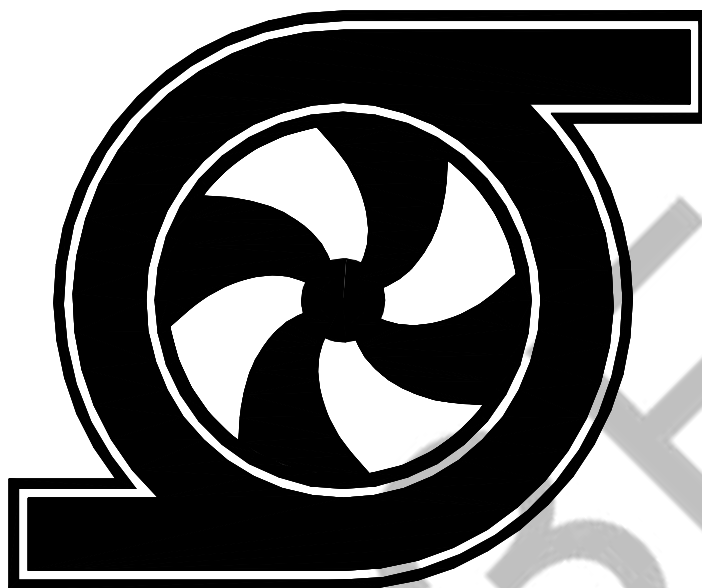




ОДО "ПРЕДПРИЯТИЕ "ВЗЛЁТ"



Центробежный вертикальный
многосекционный насос

**СЕРИИ «ИРТЫШ»
ТИП НВС (НВСК)**

I Mb c/k I X

**ПАСПОРТ
НЗВ.0300.01300.00 Ex ПС**

РУКОВОДСТВО ПО ЭКСПЛУАТАЦИИ

2021

ВНИМАНИЕ:



ПРЕЖДЕ, ЧЕМ ПОЛЬЗОВАТЬСЯ ЭЛЕКТРОНАСОСОМ СЕРИИ «ИРТЫШ» ТИП НВС ВНИМАТЕЛЬНО ОЗНАКОМЬТЕСЬ С ПРАВИЛАМИ МОНТАЖА, ПУСКА, ЭКСПЛУАТАЦИИ И УХОДА ЗА НАСОСОМ И ШКАФОМ УПРАВЛЕНИЯ.

ЭЛЕКТРОДВИГАТЕЛЬ НАСОСА МОЖЕТ БЫТЬ ОСНАЩЕН ВСТРОЕННОЙ ЗАЩИТОЙ.

РЕКОМЕНДУЕТСЯ, ДЛЯ ИСКЛЮЧЕНИЯ ВЫХОДА ИЗ СТРОЯ ПРИ ЗАПУСКЕ И УВЕЛИЧЕНИЯ СРОКА СЛУЖБЫ ОБОРУДОВАНИЯ, ПРОИЗВЕСТИ ШЕФ-МОНТАЖНЫЕ И ПУСКОНАЛАДОЧНЫЕ РАБОТЫ (ШМР И ПНР) СПЕЦИАЛИСТАМИ ЗАВОДА-ИЗГОТОВИТЕЛЯ.

ЗАПРЕЩАЕТСЯ:

- ПОДКЛЮЧАТЬ ЭЛЕКТРОНАСОС К ЭЛЕКТРОСЕТИ БЕЗ ПУСКОЗАЩИТНОЙ АППАРАТУРЫ, ПОДОБРАННОЙ В СООТВЕТСТВИИ С ПУЭ.
- ИСПОЛЬЗОВАТЬ НАСОС БЕЗ ШКАФА УПРАВЛЕНИЯ (ПРИ КОМПЛЕКТАЦИИ НАСОСА ШКАФОМ УПРАВЛЕНИЯ)!
- ИЗМЕНЯТЬ СХЕМУ ШКАФА УПРАВЛЕНИЯ (ПРИ КОМПЛЕКТАЦИИ НАСОСА ШКАФОМ УПРАВЛЕНИЯ)!
- ИЗМЕНЯТЬ СХЕМУ ПОДКЛЮЧЕНИЯ НАСОСА К ШКАФУ УПРАВЛЕНИЯ (ПРИ КОМПЛЕКТАЦИИ НАСОСА ШКАФОМ УПРАВЛЕНИЯ)!
- РАБОТА НАСОСА С НЕПОЛНОСТЬЮ ЗАПОЛНЕННОЙ ПРОТОЧНОЙ ЧАСТЬЮ ПЕРЕКАЧИВАЕМОЙ СРЕДОЙ.
- ИСПОЛЬЗОВАНИЕ НАСОСА ДЛЯ ПЕРЕКАЧКИ ПИТЬЕВОЙ ВОДЫ
- ЭКСПЛУАТИРОВАТЬ ЭЛЕКТРОНАСОС ПРИ ТЕМПЕРАТУРЕ ОКРУЖАЮЩЕЙ СРЕДЫ ВЫШЕ +40°С.



ПЕРЕД ПУСКОМ ЭЛЕКТРОНАСОСА:

- ПРОВЕРИТЬ СООТВЕТСТВИЕ НАПРЯЖЕНИЯ В СЕТИ НАПРЯЖЕНИЮ НАСОСА, УКАЗАННОМУ НА ТАБЛИЧКЕ.



**АГРЕГАТ ЭЛЕКТРОНАСОСНЫЙ НВС
ТРАНСПОРТИРОВАТЬ ТОЛЬКО В ГОРИЗОНТАЛЬНОМ ПОЛОЖЕНИИ.**

Оглавление

	стр.
Введение	4
1. Назначение	4
2. Комплектность	5
3. Свидетельство о приемке и консервации	6
4. Гарантии изготовителя	7
5. Основные технические данные	9
5.1. Условные обозначения насосов	9
5.2. Технические данные насосов	9
5.3. Показатели энергетической эффективности	10
5.4. Технические данные электродвигателей насосов	16
6. Устройство и принцип работы	17
7. Взрывозащищенность	17
8. Подготовка к работе	18
8.1. Приёмка	18
8.2. Меры безопасности при подготовке агрегата к работе	19
8.3. Требования к обслуживающему персоналу	20
8.4. Подготовка к монтажу	21
8.5. Монтаж	23
8.6. Электрическое подключение	24
8.7. Защитные устройства	26
9. Эксплуатация насоса	27
9.1. Эксплуатационные ограничения	27
9.2. Подготовка электронасоса к работе	27
9.3. Применение электронасоса	29
10. Техническое обслуживание	32
11. Разборка и сборка электронасоса	32
12. Общий вид электронасосов	62
13. Габаритные и присоединительные размеры электронасоса	64
14. Рабочие характеристики электронасоса	65
15. Транспортирование и хранение	67
16. Ресурсы, сроки службы, хранения, критерии предельных состояний	67
16.1. Указания по выводу из эксплуатации	68
17. Материалы основных деталей насоса	69
Приложения:	
Приложение 1. Сведения об эксплуатации	76
Приложение 2. Сведения о хранении	77
Приложение 3. Сведения о ремонте	78

ВВЕДЕНИЕ

Настоящий паспорт (руководство по эксплуатации (РЭ)) является сопроводительной эксплуатационной документацией, поставляемой с изделием, и предназначен для ознакомления с конструкцией и техническими данными, а также содержит сведения, необходимые для правильной эксплуатации.

В связи с постоянной работой по совершенствованию изделия, повышающей его надёжность, в конструкцию могут быть внесены незначительные изменения, не отражённые в настоящем паспорте.

К монтажу и эксплуатации насосов должен допускаться только квалифицированный персонал, обладающий знанием и опытом по монтажу и обслуживанию насосного оборудования, ознакомленного с конструкцией насоса и настоящего РЭ.

При заказе запасных частей указывайте заводской номер насоса, выбитый на табличке, год выпуска и наименование детали.



Знак: Требования, несоблюдение которых может быть опасно для жизни человека, для предупреждения об электрическом напряжении.



Знак: Требования, несоблюдение которых ведет к поломке насоса и нарушению функций

1. НАЗНАЧЕНИЕ

Агрегаты серии «Иртыш» типа НВС исполнения РВ Ех (взрывозащищенного исполнения) являются взрывозащищенным электрооборудованием группы I с уровнем взрывозащиты Мв и видом взрывозащиты «с/к» (защита конструкционной безопасностью/защита жидкостным погружением) и предназначены для :

- применения в подземных выработках шахт и их наземных строениях, опасных к рудничному газу и (или) горючей пыли (сертификат на соответствие приведен в ПРИЛОЖЕНИИ);

- работы в стационарных условиях для перекачивания чистой воды производственно-технического назначения, воды отопительной системы, хозяйственной воды, холодной и конденсационной воды температурой от 274 до 363 К (от +1 до +90⁰С), водогликолевой смеси (гликоль до 40%) с рН=6,0...9,0, температурой от 258 до 393 К (от -15 до +120⁰С) и других жидкостей, сходных с чистой водой по плотности, вязкости и химической активности, содержащих твердые включения в количестве не более 0,1% по объёму и размерам частиц не более 0,2 мм.

Знак «Х» в маркировке обозначает специальные условия применения, которые должны обеспечиваться потребителем:

1. Работа по «сухому ходу» запрещена
2. Диапазон температуры окружающей среды для насосов от +1⁰С до +40⁰С.
3. Температура перекачиваемой жидкости от -15⁰С до +120⁰С.

2. КОМПЛЕКТНОСТЬ

- | | |
|--|--------|
| 1. Электронасос | 1 шт. |
| 2. Шкаф управления (в зависимости от комплектации) | 1 шт. |
| 3. Паспорт | 1 экз. |

Запасные части к электронасосу, дополнительные устройства, ШМР и ПНР поставляются и выполняются по отдельному договору и за отдельную плату.

3. СВИДЕТЕЛЬСТВО О ПРИЕМКЕ И КОНСЕРВАЦИИ

Агрегат соответствует техническим условиям ТУ 3631-004-11903018-04, испытан, признан годным к эксплуатации и законсервирован.

Обозначение электронасоса

Заводской номер

Шифр эл. двигателя

Заводской номер

Дата приемки

Ответственный за приемку _____

подпись

М.П.

Способ временной противокоррозионной защиты ВЗ-1 или ВЗ-4 в сочетании с ВУ-9 по ГОСТ 9.014-78. Внутренняя упаковка ВУ-ПА-3 или ВУ-ПА-5 по ГОСТ 23216-78. Категория упаковки КУ-1 ГОСТ 23216-78.

Дата консервации " ____ " _____ 20 ____ г.

Ответственный за консервацию _____

подпись

Упаковка и временная противокоррозионная защита электронасосов - по ГОСТ 23216 для условий хранения и транспортирования и срока сохраняемости до ввода в эксплуатацию, указанных в разделе 14 «Транспортировка и хранение».

По согласованию с заказчиком или представителем заказчика отправка электронасосов производится в облегченной упаковке (в т.ч. упаковке из гофрокартона) в контейнерах.

Дата упаковки " ____ " _____ 20 ____ г.

Ответственный за упаковку _____

подпись

Дата отгрузки " ____ " _____ 20 ____ г.

4. ГАРАНТИИ ИЗГОТОВИТЕЛЯ

Срок гарантии 12 месяцев с даты отгрузки.

Предприятие-изготовитель гарантирует:

1. Соответствие характеристик агрегата показателям, указанным в паспорте;
2. Надёжную и безаварийную работу агрегата в рабочем интервале характеристики электронасоса при соблюдении потребителем правил монтажа, технического обслуживания и эксплуатации, указанных в настоящем паспорте, а также при соблюдении условий транспортирования и хранения;
3. Безвозмездное устранение в кратчайший, технически возможный срок, дефектов, а также замену деталей, вышедших из строя, в течение гарантийного срока за исключением случаев, когда дефекты и поломки произошли по вине потребителя или вследствие неправильного транспортирования, хранения и монтажа.

Претензии принимаются только при наличии паспорта и оформленного акта-рекламации (или заявления) с указанием проявлений неисправности.



ВНИМАНИЕ! *Износ торцового уплотнения (уплотнения вала) не является причиной рекламации.*

При проведении гарантийного ремонта срок гарантии продляется на время проведения работ;

Завод-изготовитель может отказать в гарантийном ремонте в случае:

1. Нарушения гарантийного пломбирования;
2. Наличия механических повреждений, дефектов, вызванных несоблюдением правил эксплуатации, транспортировки и хранения;
3. При эксплуатации агрегата за пределами рабочей части характеристики;
4. Самостоятельного ремонта или изменения внутреннего устройства;
5. Изменения, стирания, удаления или неразборчивости серийного номера изделия на бирке;
6. Наличия дефектов, вызванных стихийными бедствиями, пожаром и т.д.

Применения изделия не по прямому назначению; износ торцовых уплотнений не является причиной рекламации.

За неправильность выбора агрегата предприятие-изготовитель ответственности не несёт.

Транспортировка неисправного изделия осуществляется за счет Покупателя. Изделие, передаваемое для гарантийного ремонта, должно быть очищено от загрязнений и полностью укомплектовано.

Приведенные выше гарантийные обязательства не предусматривают ответственности за любые прямые или косвенные убытки, потерю прибыли или другой ущерб.



ВНИМАНИЕ: *Сведения об эксплуатации, хранению и ремонту фиксируются в Приложениях 1-3 настоящего паспорта. Заполнение данных Приложений является обязательным.*



ВНИМАНИЕ: *Перед запуском изделия в эксплуатацию, внимательно ознакомьтесь с Паспортом, руководством по эксплуатации и другими правилами и нормативными документами, действующими на территории РФ. Нарушение требований этих документов влечет за собой прекращение гарантийных обязательств Производителя.*

Адрес завода-изготовителя:
644013 г. Омск. ул. Завертяева, 36
ОДО «Предприятие «Взлёт»
Тел.: (3812) 601-114; 601-970; 601-157.
Факс:(3812) 601-970; 602-030
E-mail: vzlet@vzlet-omsk.ru
kb@vzlet-omsk.ru
Сайт: <http://www.vzlet-omsk.ru>

Адреса сервисных служб:
630039, г. Новосибирск,
ул. Панфиловцев, 68
«Сибирская насосная
компания»
Тел.:(3832) 67-03-36, 67-55-66;

344113, г.Ростов-на-Дону,
ул. Орбитальная, 46
ООО «ЮгПромСнаб»
Тел.: 8 (800) 222-68-78 Бесплатно
по РФ

603004, г. Н. Новгород,
ул. Фучика, 6а, оф. 23
ООО «ПТФ Энерго»
Тел.:(8312) 57-75-06.

650070, г. Кемерово,
ул. Тухачевского, 50/5, оф. 10
ООО "Взлёт-ГидроТех"
E-mail:vzlet-gidro@mail.ru
8-983-224-23-18, 8-923-502-62-00

660060, г. Красноярск,
ул. Перенсона 59/1
ООО «ИК «Водоканалналадка»
E-mail: vnalfdka@bk.ru
8(391)206-85-33, 8(391)206-85-35,
8(913)030-32-80, 8(391)280-32-80

5. ОСНОВНЫЕ ТЕХНИЧЕСКИЕ ДАННЫЕ

Центробежные многосекционные насосы (в дальнейшем НВС) являются насосами сухого типа и применяются в техническом оборудовании строений.

Основные области их применения:

- система водяного отопления;
- система охлаждения и кондиционирования воздуха;
- системы промышленного назначения (безабразивные);
- системы горячего и холодного водоснабжения.
- подача и повышение давления жидкости в противопожарных установках.



ВНИМАНИЕ! Применение насосов для циркуляции других теплоносителей допускается только по согласованию с изготовителем.

5.1 Условное обозначение электронасоса.

Иртыш	НВС	К	2	-	7	-	2	А	-	В	РВ Ех	Ч
1	2	3	4		5		6	7		8	9	10

- 1 – Серия насосов – Иртыш;
2 – Тип насоса – Центробежный вертикальный многосекционный насос с общепромышленным электродвигателем
3 – К-модель из нержавеющей стали;
4 – Номинальная подача насоса - м³/ч;
5 – Количество секций - (разделить на 10 если число с 0) шт;
6 – Количество рабочих колес уменьшенного диаметра – шт;
7,8 – Тип рабочего колеса, установленного в насосе;
9 – Исполнение электродвигателя:
Ех - взрывозащищенного исполнения;
РВ Ех - взрывозащищенного рудничного исполнения;
Без обозначения - базовый электродвигатель;
10– Конструктивное исполнение:
Ч - для совместной работы с частотным преобразователем;
Т- комплектация электронасоса специального назначения по ТУ заказчика.

5.2 Технические данные

Основные технические данные насосов приведены в Таблице 1.

Электронасосы должны эксплуатироваться в интервале подач рабочей части характеристик. Эксплуатация электронасосов за пределами рабочей части характеристики не допускается из-за чрезмерного увеличения нагрузок на вал электронасоса, ухудшения всасывающей способности насоса, а также возможной перегрузки двигателя и ухудшения условий смазки и охлаждения торцового уплотнения.

При эксплуатации за пределами рабочей характеристики гарантия на насос снимается.

Насос выполнен в климатическом исполнении УХЛ5 ГОСТ 15150-69 (значение температуры воздуха при эксплуатации +1°С ... + 40°С). Категория размещения определяется характеристиками электродвигателя (см. табличку электродвигателя).

Максимальное рабочее давление насоса 21 кгс/см².

5.3 Показатели энергетической эффективности

Центробежные насосы относятся к установкам, активно расходующим топливно-энергетические ресурсы (ТЭР).

Показатель энергетической эффективности – КПД при номинальной нагрузке, т.е. отношение мощности насоса к мощности на приводном валу.

Таблица 1 – Основные технические данные электронасосов

Обозначение электронасоса «Иртыш»	Под ача м ³ /ч	Напор м	КПД насоса, не менее %	Мощность электродвигателя, кВт	Частота вращения двигателя, об/мин
НВС 1-2	1	10	40	0.37	2900
НВС 1-3	1	14		0.37	
НВС 1-4	1	19		0.37	
НВС 1-5	1	24		0.37	
НВС 1-6	1	28		0.37	
НВС 1-7	1	33		0.37	
НВС 1-8	1	38		0.55	
НВС 1-9	1	43		0.55	
НВС 1-10	1	48		0.55	
НВС 1-11	1	51		0.55	
НВС 1-12	1	58		0.75	
НВС 1-15	1	73		0.75	
НВС 1-17	1	83		1.1	
НВС 1-19	1	92		1.1	
НВС 1-21	1	102		1.1	
НВС 1-23	1	111		1.1	
НВС 1-25	1	125		1.5	
НВС 1-27	1	135		1.5	
НВС 1-30	1	149		1.5	
НВС 1-33	1	165		2.2	
НВС 1-36	1	180	2.2		
НВС 2-2	2	13	43	0.37	2900
НВС 2-3	2	18		0.37	
НВС 2-4	2	25		0.55	
НВС 2-5	2	31		0.55	
НВС 2-6	2	39		0.75	
НВС 2-7	2	45		0.75	
НВС 2-8	2	52		1.1	
НВС 2-9	2	58		1.1	
НВС 2-10	2	64		1.1	
НВС 2-11	2	71		1.1	
НВС 2-12	2	81		1.5	
НВС 2-13	2	88		1.5	
НВС 2-14	2	97		1.5	
НВС 2-15	2	101		1.5	

HBC 2-16	2	110		2.2	
HBC 2-17	2	117		2.2	
HBC 2-18	2	122		2.2	
HBC 2-19	2	131		2.2	
HBC 2-20	2	140		2.2	
HBC 2-21	2	143		2.2	
HBC 2-22	2	149		2.2	
HBC 2-23	2	158		3.0	
HBC 2-24	2	164		3.0	
HBC 2-25	2	171		3.0	
HBC 2-26	2	178		3.0	
HBC 3-2	3	8		0.37	
HBC 3-3	3	12		0.37	
HBC 3-4	3	16		0.37	
HBC 3-5	3	19		0.37	
HBC 3-6	3	24		0.55	
HBC 3-7	3	27		0.55	
HBC 3-8	3	32		0.75	
HBC 3-9	3	37		0.75	
HBC 3-10	3	41		0.75	
HBC 3-11	3	44		1.1	
HBC 3-12	3	48		1.1	
HBC 3-13	3	52		1.1	
HBC 3-14	3	57		1.1	
HBC 3-15	3	60		1.1	
HBC 3-16	3	67		1.5	
HBC 3-17	3	71		1.5	
HBC 3-18	3	75		1.5	
HBC 3-19	3	79	52	1.5	2900
HBC 3-20	3	83		2.2	
HBC 3-21	3	88		2.2	
HBC 3-22	3	91		2.2	
HBC 3-23	3	96		2.2	
HBC 3-24	3	100		2.2	
HBC 3-25	3	104		2.2	
HBC 3-26	3	108		2.2	
HBC 3-27	3	112		2.2	
HBC 3-28	3	117		2.2	
HBC 3-29	3	120		2.2	
HBC 3-30	3	125		2.2	
HBC 3-31	3	128		3	
HBC 3-32	3	135		3	
HBC 3-33	3	136		3	
HBC 3-34	3	143		3	
HBC 3-35	3	148		3	
HBC 3-36	3	151		3	
HBC 4-2	4	13		0.37	
HBC 4-3	4	20		0.55	
HBC 4-4	4	28	52	0.75	2900
HBC 4-5	4	35		1.1	
HBC 4-6	4	42		1.1	

HBC 4-7	4	50		1.5	
HBC 4-8	4	58		1.5	
HBC 4-9	4	65		2.2	
HBC 4-10	4	73		2.2	
HBC 4-11	4	79		2.2	
HBC 4-12	4	86		2.2	
HBC 4-13	4	94		3	
HBC 4-14	4	101		3.0	
HBC 4-15	4	109		3.0	
HBC 4-16	4	116		3.0	
HBC 4-17	4	124		4.0	
HBC 4-18	4	133		4.0	
HBC 4-19	4	138		4.0	
HBC 4-20	4	146		4.0	
HBC 4-21	4	154		4.0	
HBC 4-22	4	160		4.0	
HBC 8-2/1	8	8		0.75	
HBC 8-2	8	16		0.75	
HBC 8-3	8	23		1.1	
HBC 8-4	8	32		1.5	
HBC 8-5	8	41		2.2	
HBC 8-6	8	49		2.2	
HBC 8-7	8	59		3.0	
HBC 8-8	8	66		3.0	
HBC 8-9	8	74		4.0	
HBC 8-10	8	83		4.0	
HBC 8-11	8	90	60	4.0	2900
HBC 8-12	8	99		4.0	
HBC 8-13	8	109		5.5	
HBC 8-14	8	120		5.5	
HBC 8-15	8	127		5.5	
HBC 8-16	8	136		5.5	
HBC 8-17	8	146		7.5	
HBC 8-18	8	154		7.5	
HBC 8-19	8	163		7.5	
HBC 8-20	8	171		7.5	
HBC 12-2	12	18		1.5	
HBC 12-3	12	27		2.2	
HBC 12-4	12	36		3	
HBC 12-5	12	45		3	
HBC 12-6	12	54		4	
HBC 12-7	12	64.4		5.5	
HBC 12-8	12	73.6		5.5	
HBC 12-9	12	83.72	61	5.5	2900
HBC 12-10	12	92.92		7.5	
HBC 12-11	12	102		7.5	
HBC 12-12	12	111.3		7.5	
HBC 12-13	12	120.5		11	
HBC 12-14	12	129.7		11	
HBC 12-15	12	138.9		11	
HBC 12-16	12	149		11	

HBC 12-17	12	158.2		11	
HBC 12-18	12	169		11	
HBC 15-1	15	9	70	1.1	2900
HBC 15-2	15	20		2.2	
HBC 15-3	15	30		3	
HBC 15-4	15	39		4	
HBC 15-5	15	49		4	
HBC 15-6	15	64		5.5	
HBC 15-7	15	75		5.5	
HBC 15-8	15	86		7.5	
HBC 15-9	15	97		7.5	
HBC 15-10	15	108		11	
HBC 15-12	15	130		11	
HBC 15-14	15	151		11	
HBC 15-17	15	189		15	
HBC 20-1	20	9		70	
HBC 20-2	20	21	2.2		
HBC 20-3	20	32	4		
HBC 20-4	20	43	5.5		
HBC 20-5	20	53	5.5		
HBC 20-6	20	64	7.5		
HBC 20-7	25	75	7.5		
HBC 20-8	20	87	11		
HBC 20-9	20	96	11		
HBC 20-10	20	109	11		
HBC 20-11	20	120	15		
HBC 20-12	20	133	15		
HBC 20-13	20	143	15		
HBC 20-14	20	156	15		
HBC 20-15	20	167	18.5		
HBC 20-16	20	179	18.5		
HBC 20-17	20	190	18.5		
HBC 32-10-1	32	8	71	1.5	2900
HBC 32-10	32	11		2.2	
HBC 32-20-2	32	18		3	
HBC 32-20	32	24		4	
HBC 32-30-2	32	30		5.5	
HBC 32-30	32	37		5.5	
HBC 32-40-2	32	42		7.5	
HBC 32-40	32	49		7.5	
HBC 32-50-2	32	55		11	
HBC 32-50	32	62		11	
HBC 32-60-2	32	68		11	
HBC 32-60	32	75		11	
HBC 32-70-2	32	82		15	
HBC 32-70	32	89		15	
HBC 32-80-2	32	96		15	
HBC 32-80	32	102		15	
HBC 32-90-2	32	110		18.5	
HBC 32-90	32	117		18.5	
HBC 32-100-2	32	123		18.5	

HBC 32-100	32	130		18.5	
HBC 32-110-2	32	137		22	
HBC 32-110	32	144		22	
HBC 32-120-2	32	150		22	
HBC 32-120	32	157		22	
HBC 32-130-2	32	164		30	
HBC 32-130	32	170		30	
HBC 32-140-2	32	178		30	
HBC 32-140	32	184		30	
HBC 32-150-2	32	191		30	
HBC 32-150	32	197		30	
HBC 32-160-2	32	205		30	
HBC 32-160	32	212		30	
HBC 42-10-1	42	14		3	
HBC 42-10	42	19		4	
HBC 42-20-2	42	29		5.5	
HBC 42-20	42	37		7.5	
HBC 42-30-2	42	47		11	
HBC 42-30	42	56		11	
HBC 42-40-2	42	68		15	
HBC 42-40	42	76		15	
HBC 42-50-2	42	87		18.5	
HBC 42-50	42	96		18.5	
HBC 42-60-2	42	106		22	
HBC 42-60	42	115		22	
HBC 42-70-2	42	125	72	30	2900
HBC 42-70	42	134		30	
HBC 42-80-2	42	144		30	
HBC 42-80	42	153		30	
HBC 42-90-2	42	164		30	
HBC 42-90	42	172		37	
HBC 42-100-2	42	183		37	
HBC 42-100	42	190		37	
HBC 42-110-2	42	206		45	
HBC 42-110	42	214		45	
HBC 42-120-2	42	225		45	
HBC 42-120	42	235		45	
HBC 42-130-2	42	246		45	
HBC 65-10	65	17		5.5	
HBC 65-20-2	65	24		7.5	
HBC 65-20-1	65	30		11	
HBC 65-20	65	36		11	
HBC 65-30-2	65	44		15	
HBC 65-30-1	65	49		15	
HBC 65-30	65	56	75	18.5	2900
HBC 65-40-2	65	62		18.5	
HBC 65-40-1	65	68		22	
HBC 65-40	65	75		22	
HBC 65-50-2	65	83		30	
HBC 65-50-1	65	89		30	
HBC 65-50	65	95		30	

HBC 65-60-2	65	104		30	
HBC 65-60-1	65	110		37	
HBC 65-60	65	116		37	
HBC 65-70-2	65	124		37	
HBC 65-70-1	65	130		37	
HBC 65-70	65	137		45	
HBC 65-80-2	65	146		45	
HBC 65-80-1	65	153		45	
HBC 85-10-1	85	13		5.5	
HBC 85-10	85	17		7.5	
HBC 85-20-2	85	27		11	
HBC 85-20	85	40		15	
HBC 85-30-2	85	48		18.5	
HBC 85-30	85	60		22	
HBC 85-40-2	85	69		30.0	
HBC 85-40	85	84		30.0	
HBC 85-50-2	85	93		37.0	
HBC 85-50	85	104		37.0	
HBC 85-60-2	85	116		45	
HBC 85-60	85	127		45	
HBC 120-10	120	17		11	
HBC 120-20-2	120	27		15	
HBC 120-20-1	120	32		18.5	
HBC 120-20	120	38		22	
HBC 120-30-2	120	46		30	
HBC 120-30-1	120	52		30	
HBC 120-30	120	57		30	
HBC 120-40-2	120	65		37	
HBC 120-40-1	120	71		37	
HBC 120-40	120	76		45	
HBC 120-50-2	120	85		45	
HBC 120-50-1	120	91		45	
HBC 120-50	120	96		55	
HBC 120-60-2	120	105		55	
HBC 120-60-1	120	112		55	
HBC 120-60	120	117		75	
HBC 120-70-2	120	124		75	
HBC 120-70-1	120	131		75	
HBC 120-70	120	138		75	
HBC 150-10-1	150	12		11	
HBC 150-10	150	17		15	
HBC 150-20-2	150	26		18.5	
HBC 150-20-1	150	33		22	
HBC 150-20	150	38		30	
HBC 150-30-2	150	46		30	
HBC 150-30-1	150	53		37	
HBC 150-30	150	59		37	
HBC 150-40-2	150	66		45	
HBC 150-40-1	150	73		45	
HBC 150-40	150	80		55	
HBC 150-50-2	150	87		55	
			75		2900
			71		2900
			71		2900

HBC 150-50-1	150	94		75	
HBC 150-50	150	101		75	
HBC 150-60-2	150	106		75	
HBC 150-60-1	150	114		75	
HBC 150-60	150	123		75	
HBC 200-10-B	200	19		18.5	
HBC 200-10-A	200	23		22	
HBC 200-10	200	32		30	
HBC 200-20-2B	200	39		37	
HBC 200-20-2A	200	46		45	
HBC 200-20-A	200	56		55	
HBC 200-20	200	66		55	
HBC 200-30-2B	200	71		75	
HBC 200-30-A-B	200	75	75	75	2900
HBC 200-30-2A	200	80		75	
HBC 200-30-B	200	85		75	
HBC 200-30-A	200	88		75	
HBC 200-30	200	98		90	
HBC 200-40-2B	200	105		90	
HBC 200-40-2A	200	112		110	
HBC 200-40-A	200	122		110	
HBC 200-40	200	131		110	

Примечание: 1. Параметры даны при работе насосов на чистой воде в сети с частотой тока 50 Гц.

2. При эксплуатации допускается снижение напора до 10 %.

* Обозначение насоса «Иртыш» приведено без условного обозначения взрывозащиты.

5.4. Технические данные электродвигателей

Электродвигатели, применяемые в насосах серий «Иртыш» тип НВС асинхронные с короткозамкнутым ротором типа "беличье колесо", закрытой конструкции с внешней вентиляцией, специального взрывозащищенного исполнения группы ПВ или ПС с уровнем взрывозащиты Gb или Gc согласно ГОСТ 30852 и ГОСТ ИЕС 60079-0, предназначенные для применения в зонах класса 1 или 2, имеют сертификат соответствия, выданный аккредитованным органом (см. ПРИЛОЖЕНИЕ). Конструкция двигателей гарантирует их высокий КПД и бесшумную работу.

Таблица 1.

Класс изоляции	F
Степень защиты	IP 54
Климатическое исполнение	У
Категория размещения	2, 3
Рабочее напряжение	220/380 Δ/Υ
	380/660 Δ/Υ

Примечание:

1. По заказу могут быть установлены электродвигатели с другими рабочими напряжениями и техническими условиями.

6. УСТРОЙСТВО И ПРИНЦИП РАБОТЫ

Насосы типа «Иртыш» НВС – центробежные, вертикальные, многосекционные, оснащенные общепромышленным электродвигателем. Всасывающий и напорный патрубки находятся на одной линии.

Агрегат электронасосный включает в себя электродвигатель, головную часть, диффузоры, рабочие колеса, впускную и выпускную камеры, вал насоса, механическое уплотнение.

Насос размещен на плите, которая служит основанием. Корпуса ступеней выполнены в виде модульной конструкции. Рабочие колеса собраны на одном валу. Вал насоса и вал электродвигателя соединяются посредством муфты.

Принцип действия насоса заключается в преобразовании механической энергии привода в гидравлическую энергию жидкости.

7. ВЗРЫВОЗАЩИЩЕННОСТЬ

Взрывозащищенность электронасоса достигается за счет комбинации видов взрывозащиты электрической и гидравлической (неэлектрической) частей.

Взрывонепроницаемость электрической части обеспечивается заводом-изготовителем электродвигателя и подтверждается сертификатом соответствия (см. ПРИЛОЖЕНИЕ).

Для контроля параметров работы в насосе (по заказу) могут быть предусмотрены датчики (температуры, влажности и вибрации), токи протекающие в цепях управления датчиков не превышают 0,5мА, время срабатывания датчиков не более 1 секунды. Все датчики подключены к устройству защиты или контроллеру и соединены с цепями шкафа управления. Вставки отключающих устройств в шкафу управления ниже допустимой максимальной температуры поверхности для оборудования Т4. Датчики устанавливаются внутри взрывонепроницаемой оболочки электродвигателя или подключаются к искробезопасной цепи шкафа управления.

Взрывозащищенность гидравлической (неэлектрической) части насоса достигается за счет сочетания видов взрывозащиты «защита конструкционной безопасностью «с» и «защита жидкостным погружением «к»».

Взрывозащищенность конструкционной безопасностью осуществляется за счет следующих средств:

- Корпусные детали гидравлической (неэлектрической) части насоса изготовлены из неискрообразующего материала – серого чугуна марки СЧ20 ГОСТ 1412, или стали ГОСТ 380, или нержавеющей стали ГОСТ 5632, исключаяющие фрикционный нагрев при работе. Движущиеся части торцового уплотнения подверженные при работе трению не содержат легких металлов и сплавов. Пара трения торцового уплотнения изготовлена из карбида кремния.

- Оболочка изготовлена согласно степени защиты IP54 (не ниже), что предотвращает возможность попадания извне твердых предметов и проникания воды внутрь электрической части оборудования, которые могут привести к

повышению вероятности воспламенения или вступить в контакт с движущимися частями, приводящий к созданию потенциального источника воспламенения.

- Корпус электродвигателя насос и рама обеспечены заземлением для снятия заряда статического электричества.

- Оболочка и крепления насоса выдерживают вибрацию, возникающую при эксплуатации, что исключает преждевременное разрушение оборудования.

- Массивные вращающиеся детали отбалансированны, данная мера обеспечивает низкий уровень вибрации насоса при работе.

- Зазоры между несмазываемыми движущимися частями и неподвижными частями установлены таким образом, чтобы исключить фрикционный контакт.

- Насос комплектуется герметичными закрытыми подшипниками, снабженными смазочным материалом на весь срок службы. Подшипники защищены от попадания воды и посторонних предметов, электрических (блуждающих) токов, повышенной вибрации. По требованию заказчика насос может быть снабжен датчиками температуры подшипников, по сигналу которых насос отключается в случае перегрева.

- Все болты и гайки, а также токоведущие и заземляющие зажимы предохранены от самоотвинчивания с помощью пружинных шайб.

- Муфта имеет конструкцию, обеспечивающую температуру поверхности оборудования не выше максимальной установленной (T_4). При применении пластмассовых или других неметаллических частей муфт их материал или расположение исключают возможность возникновения воспламеняющего разряда электростатического электричества.

Температура наружной поверхности оболочки насоса при нормальном режиме работы не превышает 100°C .

Взрывозащищенность жидкостным погружением осуществляется за счет полного погружения вращающихся деталей в перекачиваемую жидкую среду. Жидкая среда обеспечивает отвод тепла от нагревающихся во время вращения поверхностей. Жидкая перекачиваемая среда не создает источники воспламенения; при перемешивании жидкости подвижными частями во время работы насоса не образуются пустоты, пузыри или пары, содержащие взрывоопасную среду.

Максимальные и минимальные значения расхода и давления (подачи и напора) жидкости внутри гидравлической полости указаны на рис.28 (Рабочие характеристики насосов). Параметры насоса на выходе контролируются заказчиком удобным ему способом (установкой манометров, расходомеров, использованием шкафа управления).

8. ПОДГОТОВКА К РАБОТЕ

8.1 Приемка

При приемке насоса проверьте:

- 1) Соответствие маркировки взрывозащиты электронасоса условиям взрывоопасной зоны;
- 2) Комплектность поставки;
- 3) Отсутствие видимых механических повреждений на корпусе электронасоса;
- 4) Наличие гарантийных пломб – меток эмалью красного цвета в местах крепления корпусных деталей;

Проверьте и подтяните ослабленные крепежные элементы. Внимательно прочитайте руководство по эксплуатации, все значки, ярлыки и маркировку на насосе, выполните все указания. При полной исправности передайте насос на монтажную площадку для установки (на фундамент).

Среда зоны, в которой устанавливается электронасос, по категории и группе должна соответствовать или быть менее опасной, чем категория и группа, указанная в маркировке взрывозащиты насоса.

ВНИМАНИЕ! При проведении работ по подготовке агрегата (главы РЭ 8, 9, 10 и 11) необходимо руководствоваться:

- Постановлением Правительства РФ от 30 января 2021 г. N 85 "Об утверждении Правил выдачи разрешений на допуск в эксплуатацию энергопринимающих установок потребителей электрической энергии, объектов по производству электрической энергии, объектов электросетевого хозяйства, объектов теплоснабжения и теплопотребляющих установок и о внесении изменений в некоторые акты Правительства Российской Федерации"



- Сводом Правил 76.13330.2016 "Электротехнические устройства"



- ГОСТ Р 56203-2015 "Национальный стандарт Российской Федерации. Оборудование энергетическое тепло- и гидромеханическое. Шефмонтаж и шефналадка. Общие требования"

8.2 Меры безопасности при подготовке агрегата к работе

8.2.1. При погрузке, разгрузке и перемещении насоса должны соблюдаться требования ГОСТ 12.3.020-80.

8.2.2. Для перемещения насоса мощностью 0,37 кВт-7,5 кВт необходимо поднимать насос за фланец электродвигателя при помощи ремней или подобных приспособлений, мощностью 11 кВт- 110 кВт - за монтажные петли электродвигателя, смотрите Рис.1.

8.2.3. При испытаниях и эксплуатации насосов должны быть учтены требования ГОСТ Р 52743-2007. Эксплуатация должна производиться в соответствии с «Правилами технической эксплуатации электроустановок потребителями» и «Правилами техники безопасности при эксплуатации электроустановок потребителем».

8.2.4. В соответствии с требованиями ГОСТ Р МЭК 60204-1-2007 после монтажа агрегата и установки всех электрических соединений (перед включением агрегата в работу) проверить цепь защиты на непрерывность, пропуская через неё ток от 0,2А до 10А, имеющего напряжение холостого хода 24В переменного или постоянного тока. Результаты испытаний должны быть соизмеримы с расчетными данными по сечениям, длине и материалу проводников в соответствующих цепях защитного заземления.

8.2.5. При монтаже и эксплуатации агрегата сопротивление изоляции измеренное при 500 В постоянного тока между проводами силовой цепи и цепи защиты не должно быть менее 1 МОм относительно корпуса.

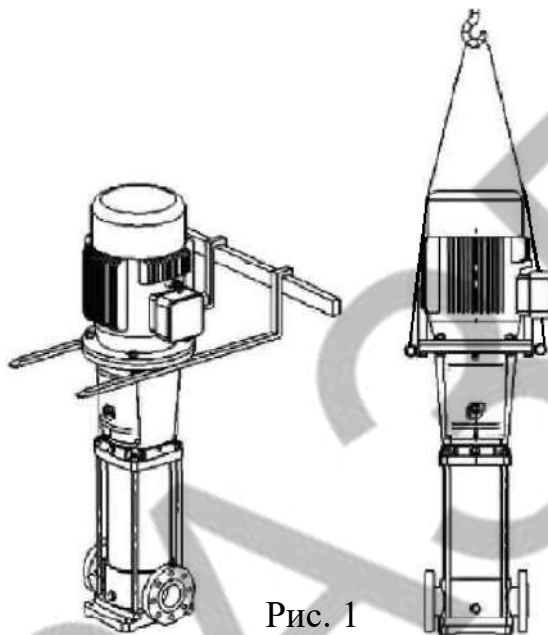


Рис. 1

8.3 Требования к обслуживающему персоналу

Для выполнения работ по монтажу и технического обслуживания в процессе эксплуатации персонал должен быть аттестован на знания и требования настоящего паспорта, а также иметь соответствующую квалификацию.

Несоблюдение правил безопасности может повлечь за собой тяжелые последствия для человека, а также поломку насоса.

Возможные последствия:

- отказ важных функций насоса;
- возникновение опасности для здоровья и жизни людей вследствие электрических и механических воздействий.

Основательная проверка насосов может быть произведена только в состоянии полной остановки и при необходимости отключения от источника питания.

Категорически запрещается производить какие-либо проверки на ходу.

Изменение конструкции насоса допускается только после согласования с производителем. Оригинальные запасные части и авторизованные производителем комплектующие служат безопасности эксплуатации насосов. Применение других запасных частей снимает ответственность производителя за возможные последствия.

Работоспособность и безопасность поставляемого насоса гарантируется только при полном соблюдении требований настоящего паспорта.

8.4 Подготовка к монтажу



ВНИМАНИЕ! Рекомендуется, для исключения выхода из строя при запуске и увеличения срока службы оборудования, произвести шеф-монтажные и пусконаладочные работы (ШМР и ПНР) специалистами завода-изготовителя.

Монтаж и наладку электронасоса производить в соответствии СНиП III-Г.10.3-69, СНиП 12-03-2001, СНиП 12-04-2001, и настоящим руководством по эксплуатации.

После доставки агрегата на место установки необходимо освободить его от упаковки, убедиться в наличии заглушек на входном и выходном патрубках и сохранности гарантийных пломб (метки эмалью красного цвета в местах крепления корпусных деталей), проверить наличие эксплуатационной документации. Проверить возможные транспортные повреждения, а также кабель на наличие видимых повреждений.

Расконсервировать электронасос. Снять заглушки входа и выхода гидравлической части, удалить упаковку с концов кабелей.

Удалить консервацию с уплотнительных поверхностей фланцев электронасоса и протереть их ветошью, смоченной в керосине или уайт-спирите.

Расконсервация проточной части электронасоса не производится, если консервирующий состав не оказывает отрицательного влияния на перекачиваемый продукт.

До начала монтажных работ должны быть закончены работы по подготовке фундамента для установки агрегата. Фундамент должен быть виброизолированным и нивелированным, изолирован от других фундаментов и стен помещения в соответствии со строительными нормами. Рекомендуется устанавливать насос на бетонном фундаменте, имеющем достаточную несущую способность для того, чтобы обеспечить стабильную постоянную опору всему насосному агрегату. Насос должен быть установлен в хорошо проветриваемом отапливаемом помещении. Расстояние между насосом с электродвигателем и другими объектами должно составлять минимум 150 мм, для того чтобы обеспечить вентиляцию электродвигателя воздухом.

8.4.1 Требования к фундаменту.

Для электронасосов стационарного исполнения: установить агрегат на заранее подготовленный фундамент, площадка фундамента должна быть ровной и горизонтальной, бетон должен быть затвердевшим. Фундамент должен соответствовать требованиям СНиП 2.02.05-87.

При подготовке фундамента должны выполняться следующие требования:

- место установки должно иметь свободный доступ к агрегату во время эксплуатации, а также возможность для монтажа и демонтажа;
- масса фундамента должна быть, по крайней мере, в 1,5 раза больше общей массы насоса, если особое значение имеет бесшумная работа насосной установки, тогда масса фундамента должна быть в 5 раз больше массы насосной установки.

-бетон фундамента должен полностью затвердеть до начала установки агрегата. Поверхность фундамента должна быть горизонтальной и ровной.

- фундамент должен быть оснащён болтами для крепления плиты-основания.

Необходимо предусмотреть виброизолирующие прокладки между фундаментом и полом

8.4.2 Требования к системе трубопроводов и арматуре.

-насос не должен служить опорной точкой для закрепления трубопроводов. Всасывающий и напорный трубопроводы обязательно должны быть установлены на собственные опоры, для обеспечения возможности температурного расширения.

- в системе трубопроводов рекомендуется применять компенсаторы. Компенсаторы служат для компенсации температурных деформаций, снижения механических нагрузок, вызванных резким изменением давления в трубопроводе, для изоляции корпусного шума в трубопроводе.

-всасывающий трубопровод должен быть герметичен, по возможности быть коротким, с наименьшим числом колен, без резких переходов.

-диаметр напорного и всасывающего трубопроводов должен быть не меньше диаметров соответствующих патрубков насоса. Если диаметр трубопровода больше диаметра патрубка, то между ними устанавливается переходной конический патрубок с углом конусности не более 10° на напорном трубопроводе и эксцентрический с углом конусности не более 15° на всасывающем трубопроводе.

- для защиты от загрязнений и отложений не устанавливайте насос в самой нижней точке системы;

- если уровень жидкости ниже насоса, необходимо установить обратный клапан;

- на напорном трубопроводе обязательно установите задвижку и обратный клапан.

Обратный клапан необходим для защиты насоса от гидравлического удара, который может возникнуть вследствие обратного тока перекачиваемой среды при внезапной остановке агрегата.

Задвижка в напорном трубопроводе используется при пуске насоса в работу, а также для регулирования подачи и напора.

Установка запорной арматуры до и после насоса исключает необходимость повторного заполнения системы при замене насоса.

Запрещается поднимать насос или агрегат способом, отличным от указанного на рис.1.

Электрооборудование для подачи напряжения, контроль и защита электродвигателя, должны соответствовать требованиям устройства, технической эксплуатации и безопасности электроустройств.

8.5 Монтаж



ВНИМАНИЕ! *Монтаж и установку насоса производить только после окончания всех сварочных, паяльных, слесарных работ и после промывки трубопровода. Наличие загрязнений может вывести насос из строя.*

Монтаж и наладку электронасосного агрегата производить в соответствии с настоящим руководством по эксплуатации и технической документацией.

Перед монтажом:

- проверьте электронасос и убедитесь в отсутствии повреждений;
- проверьте затяжку крепёжных деталей;
- расконсервируйте электронасос (без разборки его) путем двукратного заполнения внутренней полости горячей водой, прокручивания вала вручную за вентилятор (сняв кожух электродвигателя) и последующего слива воды;
- очистите рабочие поверхности фланцев всасывающего и напорного патрубков;

8.5.1 Установка электронасоса

Насос (агрегат) устанавливается на предварительно подготовленный фундамент в следующей последовательности:

- установите плиту-основание агрегата на фундамент;
- выставьте агрегат по уровню горизонтально.
- закрепите электронасос с помощью подходящих болтов.
- установите всасывающий и напорный трубопроводы (допустимая непараллельность между фланцами не должна превышать 0,2 мм на 100 мм длины).

При монтаже агрегата необходимо соблюдать следующие требования:

- трубопроводы не должны висеть на фланцах насоса, их необходимо установить на собственные опоры;
- сварочные швы и фланцевые соединения не должны пропускать жидкость, что устанавливается с помощью водной пробы;
- трубопроводы должны иметь небольшую протяженность и минимальное количество фасонных деталей для уменьшения потерь (в особенности это относится к всасывающему трубопроводу);
- во избежание воздушных подушек, всасывающий трубопровод должен подниматься к насосу. Переход от одного диаметра к другому в горизонтальных участках следует обеспечивать только наклонными переходами к горизонтальной верхней образующей, смотрите Рис. 2;

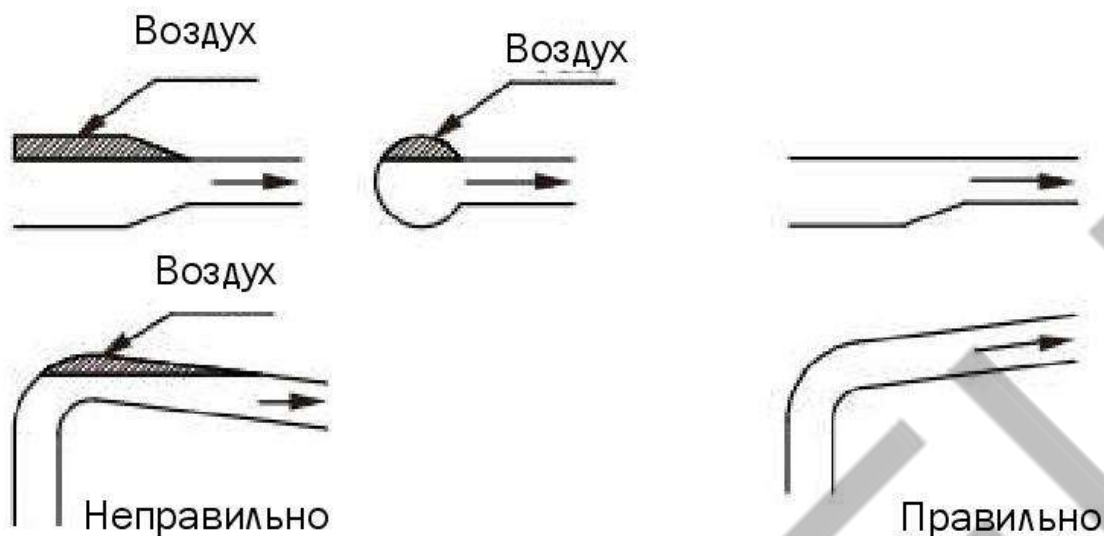


Рис. 2 Монтаж трубопроводов

- во избежание засасывания воздуха всасывающим трубопроводом, всасывающий клапан должен быть погружен на глубину не менее 500 мм в месте самого низкого уровня жидкости в резервуаре;

- расстояние между всасывающими трубопроводами (двумя или более трубопроводами) должно быть не менее 1000 мм, а удаленность от стен резервуара - не менее 500 мм,

действительная всасывающая вакуумметрическая высота не должна превышать допустимую;

8.6. Электрическое подключение



Электрическое подключение должно производиться квалифицированным специалистом и согласно Правилам устройства электроустановок.



ВНИМАНИЕ! *Следует проверить, соответствует ли вид тока и напряжение сети данным, указанным на заводской табличке электродвигателя, и выбрать подходящую для данного случая схему подключения.*

Конструкция коробок выводов предусматривает возможность подсоединения кабелей с медными жилами, с оболочкой из резины или пластика, а также проводов в гибком металлическом рукаве. Ввод осуществляется через один или два штуцера, либо через удлинитель под сухую разделку или эпоксидную заделку кабеля.

Сечение проводников силового кабеля выбирается исходя из номинального тока двигателя, указанного на паспортной табличке и допустимого значения тока в кабеле.



ВНИМАНИЕ! Подключение силового питающего кабеля без наконечников недопустимо.

Последовательность закрепления кабельных наконечников на контактном болте должна соответствовать схеме, представленной на Рис. 3.

Чтобы не подвергать контактные болты и клеммную панель дополнительной нагрузке необходимо подвести силовой кабель без натяжения и надежно закрепить его во вводном устройстве.

Для обеспечения надежности электрического соединения выводов с контактными болтами двигателя, необходимо обеспечить моменты затяжки, указанные в Таблице 3

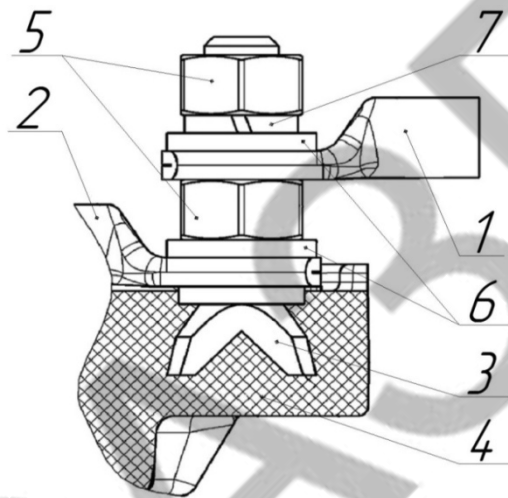


Рис. 3 Схема контактного соединения

1 - Наконечник подводящего силового кабеля; 2 - Наконечник выводов обмотки статора; 3 - Контактный болт; 4 - Клеммная панель; 5 - Латунные гайки; 6 - Латунные шайбы; 7 - Пружинная шайба

Таблица 3

Моменты затяжки контактных соединений при разном диаметре резьбы, Н*м						
M4	M5	M6	M8	M10	M12	M16
1,0-2,0	3,0-5,0	6,0-8,0	10-20	20-30	40-50	50-60



ВНИМАНИЕ! Превышение указанных моментов затяжки приводит к разрушению клеммной панели.

Подключение электродвигателя выполняется согласно электрической схеме, указанной на табличке электродвигателя, крышке коробки выводов электродвигателя или согласно схеме указанной на Рис. 4.

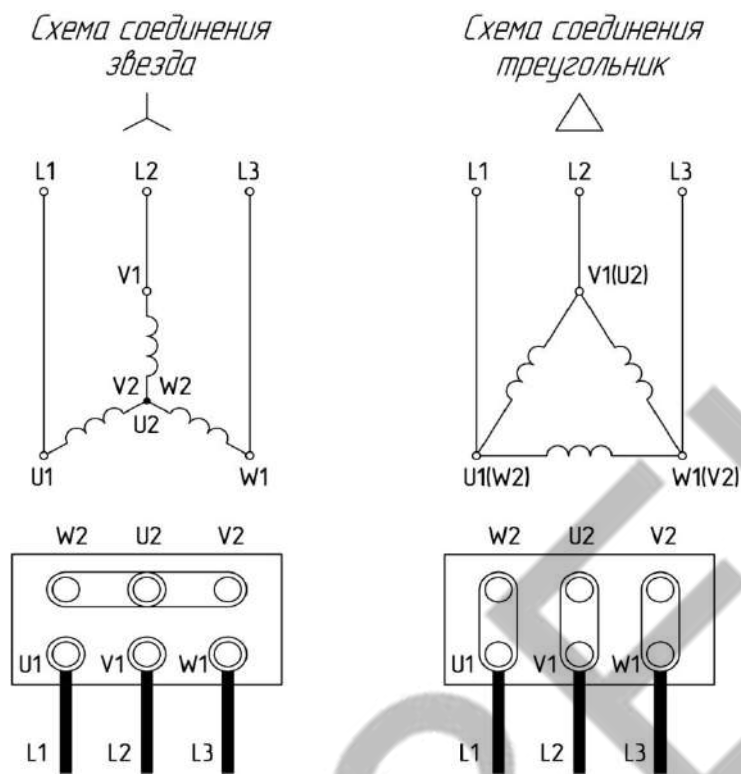


Рис. 4 Схемы подключения питания для трехфазного асинхронного двигателя

Электродвигатель должен иметь быстрый и эффективный пускатель, чтобы исключить повреждения от недостатка фазы, нестабильного напряжения или перегрузки.

Установить сетевой предохранитель в зависимости от номинального тока. Выполнить заземление.

По окончанию электрического подсоединения двигателя, необходимо выполнить следующие операции:

- проверить состояние коробки выводов, надежность закрепления и уплотнения в штуцере подводящего силового кабеля;
- убедиться, что подводящий силовой кабель не натянут и закреплен так, что вибрация электронасоса при работе не приведет к его натяжению и повреждению;
- закрыть крышку коробки выводов, используя предусмотренные уплотнения.

8.7 Защитные устройства

При подключении к сети питания электронасосный агрегат должен иметь как минимум следующие защитные устройства соответствующих номиналов:

- автоматический выключатель (защита от короткого замыкания).
- защита от перенапряжения в сети.
- устройство контроля напряжения питания сети (повышенное/низкое напряжение, полярность фаз).

9. ЭКСПЛУАТАЦИЯ ЭЛЕКТРОНАСОСА

9.1 Эксплуатационные ограничения

- электронасос НВС должен эксплуатироваться в системах соответствующих требованиям раздела 5 настоящего паспорта.



ВНИМАНИЕ! *Запрещается работа электронасоса на подачах, значения которых находятся за пределами рабочей области.*

- запуск электронасоса НВС производить при закрытой задвижке на напорном трубопроводе. При необходимости запуска на открытую задвижку применять устройства плавного пуска электронасоса.



ВНИМАНИЕ! *Если возникает опасность того, что насос может работать на закрытую задвижку более 2-х минут, необходимо предусмотреть байпас (обводную линию), чтобы обеспечить минимальную, но не менее 10% от максимального расхода, циркуляцию жидкости.*



ВНИМАНИЕ! *Не допускается регулирование работы электронасоса задвижкой, установленной на всасывающем трубопроводе.*

9.2. Подготовка электронасоса к работе

9.2.1. Меры безопасности при подготовке электронасоса



ВНИМАНИЕ! *Запрещается запуск электронасоса без его заполнения перекачиваемой жидкостью. Сухой ход повредит скользящее торцовое уплотнение.*



Запрещается эксплуатация электронасоса без подсоединения двигателя к заземляющему устройству.



ВНИМАНИЕ! *Запрещается эксплуатация электронасоса без установленных во всасывающей и напорной линии приборов контроля давления (разрежения).*

9.2.2. Указания по включению электронасоса

Запуск электронасоса в работу производить в следующем порядке:

- проверить натяжение фундаментных анкерных болтов (по динамометрическому ключу);
- проверить соответствие требуемого напряжения по паспорту агрегата электронасосного и в подключаемой электрической сети;

- проверить исправность подключаемой электрической сети;
- проверить правильность подключения агрегата к электрической сети;
- проверить наличие и работоспособность всех устройств электрической защиты;
- внимательно осмотрите электронасос и запорную арматуру. Проверьте от руки вращение ротора электронасоса (ротор должен проворачиваться свободно, без заеданий);
- полностью откройте задвижку на всасывающем трубопроводе и закройте на напорном;
- заполните проточную часть электронасоса и всасывающий трубопровод перекачиваемой жидкостью, подключив систему вакуумирования. Если насос работает в системе с подпором, то заполнение насоса и всасывающей линии производится «самотеком». Насос должен быть полностью заполнен;
- удалить воздух из полости торцового уплотнения при помощи пробки, расположенной в крышке. Пробку закрыть, когда польется струя жидкости без воздушных пузырьков;



ВНИМАНИЕ! *В зависимости от температуры перекачиваемой жидкости и давления в системе при открытии пробки существует опасность получения ожога из-за вытекания или выброса при высоком давлении горячей жидкости, пара.*

- произвести кратковременное включение насоса 2÷3 сек. и убедиться в совпадении вращения рабочего колеса со стрелкой на корпусе насоса (должно быть против часовой стрелки, если смотреть со стороны двигателя). При неправильном направлении вращения поменять фазы на клеммной колодке двигателя;



ВНИМАНИЕ! *Неправильное направление вращения вала (против стрелки) приводит:*

- к нерасчётным радиальным нагрузкам на рабочем колесе, которые вызывают изгибающий момент вала, под действием которого происходит разрушение сопрягаемых поверхностей рабочего колеса и корпуса спирального и в конечном итоге к излому вала;
- к существенному снижению КПД насоса;
- к перегрузке двигателя и выходу электронасоса из строя.

- установите необходимый режим работы плавным открытием задвижки на напорной линии.

Резкие колебания показателей приборов, более высокое напряжение электричества, нехарактерный шум и вибрация не соответствуют нормальной работе насосного агрегата. В таких случаях необходимо прекратить работу электронасоса до устранения неисправностей, согласно Таблицы 4.

9.3. Применение электронасоса

В процессе эксплуатации (в зависимости от требований к режиму работы и схемы подключения) электронасос может находиться в одном из следующих состояний:

- электронасос в работе;
- электронасос в режиме ожидания;
- электронасос в резерве;
- электронасос выведен из резерва (при периодическом режиме работы, для выполнения текущего или капитального ремонтов и т.п.).

При эксплуатации агрегата необходимо проводить его техническое обслуживание согласно требованиям п.10, выполнять меры безопасности согласно п.8.2, соблюдать эксплуатационные ограничения согласно п.9.1.

9.3.1. Перечень требований к электронасосу при нахождении в режиме ожидания или резерве:

- заполнение перекачиваемой жидкостью проточной части электронасоса;
- отсутствие воздуха в полости торцового уплотнения;
- наличие напряжения в цепи питания двигателя и системы управления;
- подключение приборов контроля работы электронасоса;
- поддержание температурного режима перекачиваемой жидкости и окружающей среды.

Включение в работу находящегося в резерве электронасоса производится при отказе основного.

Резкие колебания стрелок приборов, а также повышенный шум и вибрация характеризуют ненормальную работу электронасоса. В этом случае необходимо остановить электронасос и устранить неисправности.

9.3.2. Перечень возможных неисправностей

Возможные неисправности в электронасосе, признаки, причины и способы их устранения изложены в таблице 4.

9.3.3. Порядок остановки электронасоса

Остановка электронасоса производится оператором.

Порядок остановки электронасоса оператором:

- закройте плавно задвижку на напорном трубопроводе. При наличии в системе обратного клапана и действии противодействия задвижка может оставаться открытой;
- выключите электронасос, закройте кран у манометра;
- при длительной остановке электронасоса закройте задвижку на всасывающем трубопроводе, кран мановакуумметра, слейте перекачиваемую жидкости из проточной части через сливную пробку.

Насос нужно остановить при следующих аварийных ситуациях:

- температура подшипников превышает допустимую;
- нарушена герметичность насоса или трубопроводов;
- повышена потребляемая мощность, перегрев электродвигателя;



ВНИМАНИЕ! Проточную часть электронасоса и трубопроводы не оставляйте заполненными водой, если температура окружающей среды ниже 274К (1⁰С), иначе замерзшая жидкость разорвет их.

Возможные неисправности в работе насосов и способы их устранения

Таблица 4

Характер неисправности	Возможные причины	Способы устранения неисправности
Электронасос не запускается	Нет электропитания	Проверить электропитание и при необходимости подключить
	Система управления зафиксировала аварийную ситуацию	В соответствии с руководством на систему управления определить неисправность и устранить ее
	Неисправен электродвигатель	Отремонтировать электродвигатель, а при необходимости заменить
Прибор защиты насоса срабатывает сразу же, как только включается электропитание.	Перегорели предохранители	Замените предохранители
	Контакты прибора защиты от перегрузки неисправны	Проверьте прибор защиты от перегрузки электродвигателя
	Кабеля плохо подключены	Проверьте кабели и электропитание
	Неисправна обмотка электродвигателя	Замените электродвигатель
	Насос заблокирован механическим препятствием.	Проверьте насос и устраните механическое препятствие. При повреждении электронасоса передайте его на завод-изготовитель для ремонта
Насос имеет нестабильную производительность	Слишком низкое давление на входе в насос (опасность кавитации).	Проверить уровень жидкости со стороны всасывания насоса.
	Забита грязью всасывающая магистраль или насос.	Очистить всасывающую магистраль или насос.
	Насос подсасывает воздух.	Проверить уровень жидкости со стороны всасывания насоса.
Насос работает, но подачи воды нет.	Всасывающая магистраль или насос забит грязью.	Очистить всасывающую магистраль или насос.
	Разгерметизация во всасывающей линии.	Выполнить соответствующий ремонт во всасывающей линии.
	Воздух во всасывающей линии или в насосе.	Проверить уровень жидкости со стороны всасывания насоса.
	Вращение вала насоса в обратном направлении.	Изменить направление вращения электродвигателя.

Перекачиваемая вода течет непостоянно	Слишком маленький диаметр трубы всасывания.	Увеличьте диаметр трубы
	Во впускном патрубке недостаточно воды.	Увеличьте количество воды
	Низкий уровень жидкости.	Увеличьте уровень жидкости.
	Входное давление насоса слишком маленькое	Увеличьте входное давление
	Труба всасывания заблокирована примесями	Устраните примеси
Ненормальная вибрация или шум	Утечка в трубе всасывания.	Проверьте и отремонтируйте трубу всасывания.
	Труба всасывания имеет слишком маленький диаметр или заблокирована примесями.	Увеличьте диаметр трубы всасывания.
	В трубе всасывания или насосе воздух.	Снова заполните насос жидкостью и удалите воздух.
	Насос механически заблокирован	Проверьте насос и устраните механическое препятствие. При повреждении электронасоса передайте его на завод-изготовитель для ремонта
Прибор защиты насоса периодически срабатывает.	Настройки перегрузки слишком низкие	Отрегулируйте настройки
	Периодическое отключение электропитания	Проверьте электропитание
	Низкое напряжение во время пиковой нагрузки	Увеличьте сечение кабеля
Пускатель электродвигателя в порядке, но электродвигатель не запускается	Контакты пускателя плохо подсоединены или повреждена обмотка.	Замените пускатель электродвигателя
	Поврежден контур управления	Проверьте контур управления
	Прибор защиты зафиксировал аварийную ситуацию	Устранить аварию

Требования по технике безопасности во время работы с насосным агрегатом.

Обслуживание агрегата периодически, дистанционно и не требует постоянного присутствия персонала.

Когда необходимо пребывание в машинном зале более 15 мин, необходимо пользоваться индивидуальными шумопоглощающими средствами. В остальное время персонал должен находиться в помещении с уровнем звука не более 75 дВа и хорошей видимостью для наблюдения насосного агрегата, контрольно измерительных приборов и пусковых устройств.

При работе насосного агрегата запрещается устранение неисправностей.

10. ТЕХНИЧЕСКОЕ ОБСЛУЖИВАНИЕ

Подшипники и уплотнение вала насоса не требуют технического обслуживания.

Техническое обслуживание насоса производится, в основном, во время его эксплуатации. Для этого необходимо:

- следить за температурой подшипников электродвигателя, чтобы та не превышала 80°C;

Электродвигатели, не оборудованные пресс-маслёнками, не требуют технического обслуживания.

В соответствии с приведённой ниже таблицей подшипники электродвигателя необходимо заменять или смазывать в зависимости от температуры окружающей среды. Таблица относится к 2-полюсным электродвигателям. Часы наработки для замены подшипника указаны только как рекомендация.

Мощность электродвигателя [кВт]	Периодичность замены подшипников при температуре окружающей среды [часы эксплуатации]				
	40°C	45°C	50°C	55°C	60°C
0,37 - 0,75	18000	-	-	-	-
1,1 - 7,5	20000	15500	12500	10000	7500

Мощность электродвигателя [кВт]	Периодичность замены подшипников при температуре окружающей среды [часы эксплуатации]				
	40°C	45°C	50°C	55°C	60°C
11 - 18,5	4500	3400	2500	1700	1100
22	4000	3100	2300	1500	1000
30-55	4000	3000	2000	1500	-
75-110	2000	1500	1000	500	-

Промежутки времени для 4-полюсных электродвигателей в два раза длиннее, чем для 2-полюсных электродвигателей.

Если температура окружающей среды ниже 40 °С, подшипники следует заменять или смазывать с периодичностью, приведённой для 40 °С.

11. РАЗБОРКА И СБОРКА ЭЛЕКТРОНАСОСА

11.1. Общая информация

Когда насос необходимо разобрать, если обнаруживается, что он забит или поврежден, необходимо следовать инструкциям, приведенным в следующих разделах. Номера позиций деталей относятся к рисункам насоса в разобранном виде.

Перед выполнением разборки электронасосный агрегат должен быть остановлен, обесточен и осушен (при необходимости демонтирован из трубопровода).

Во время демонтажа насоса нужно следить, чтобы сборочные и уплотняющие поверхности не получили царапины и другие повреждения.

При замене изношенных деталей проверить соответствие сборочных размеров новых и старых деталей.

11.2. Очередность разбора электронасоса модели «Иртыш» НВС 1, 2, 3, 4 (см. Рис.19)

11.2.1. Замена электродвигателя

Разборка

1. Открутить винты поз. 7 вместе с защитным кожухом муфты поз. 6.
2. Открутить и демонтировать винты поз. 9 вместе с полумуфтами поз. 8 и пальцем вала поз. 10.
3. Открутить и демонтировать винты поз. 16.
4. Поднять электродвигатель и снять его с верхней части насоса поз. 1.

Сборка

1. Установить электродвигатель на верхнюю часть насоса.
2. Установить винты поз. 16 и затянуть их крест-накрест соответствующим крутящим моментом смотрите Таблицу 5.
3. Вставить палец вала поз. 10 в отверстие вала.
4. Установить полумуфты поз. 8 на вал и ввернуть винты поз. 9. Подтянуть винты и оставить, окончательно не затягивая. Проверить, чтобы зазоры с обеих сторон полумуфт были одинаковы.
5. Затянуть винты поз. 9 крест-накрест соответствующим крутящим моментом смотрите Таблицу 5. Проверить, чтобы зазоры с обеих сторон полумуфт были одинаковы, смотрите Рис. 5.

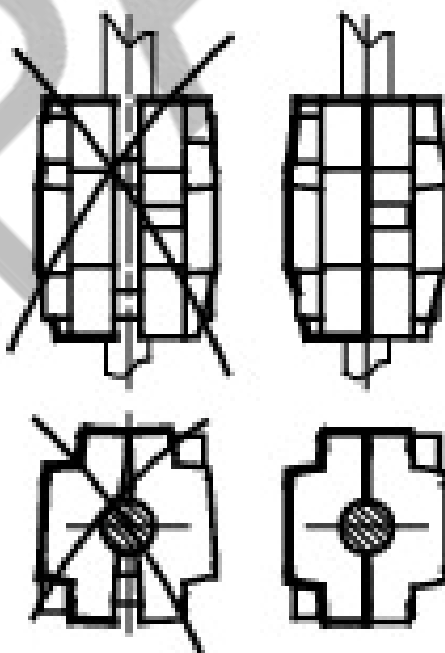


Рис. 5 Установка полумуфт

11.2.2. Замена уплотнения вала

Разборка

1. Открутить винты поз. 7 вместе с защитным кожухом муфты поз. 6.
2. Открутить винты поз. 9 вместе с полумуфтами поз. 8 и пальцем вала поз. 10.
3. Открутить винты поз. 16.
4. Поднять электродвигатель и снять его с верхней части насоса поз. 1.
5. Открутить три винта крепления уплотнения вала примерно на $1/4$ оборота именно настолько, чтобы уплотнение свободно сидело на валу.
6. Открутить крепление уплотнения вала поз. 41 с помощью накидного торцового ключа так, чтобы резьба полностью вышла из верхней части насоса.
7. Демонтировать уплотнение с вала.

Сборка

1. При необходимости удалить грязь с поверхности конца вала и отполировать его.
2. Смочить конец вала мыльной водой.
3. Установить уплотнение вала в накидной торцовый ключ и с усилием надеть уплотнение на вал.
4. Ввернуть уплотнение вала в верхнюю часть насоса и затянуть соответствующим крутящим моментом смотрите Таблицу 5.
5. Вставить палец вала поз. 10 в отверстие вала и установить полумуфты поз.8 на вал. Ввернуть винты поз. 9, подтянуть их и оставить, окончательно не затягивая. Проверить, чтобы зазоры с обеих сторон полумуфт были одинаковы, смотрите Рис.5.
6. Установить электродвигатель на верхнюю часть насоса.
7. Установить винты поз. 16 и затянуть их крест-накрест соответствующим крутящим моментом смотрите Таблицу 5.
8. Вставить отвертку соответствующего размера между нижней частью муфты и уплотнением вала и как рычагом поднять вал/муфту до упора, смотрите Рис.6.

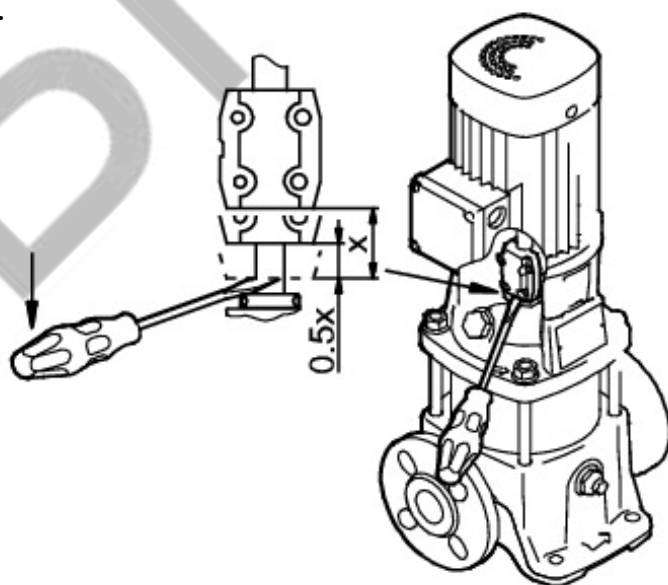


Рис. 6

9. Опустить вал/муфту на 1/2 высоты, на которую он был поднят, смотрите Рис.6.

10. Удерживая вал/муфту на указанной в п.9 высоте, затянуть четыре винта поз. 9 в муфте соответствующим крутящим моментом, смотрите Таблицу 5. Проверить, чтобы зазоры с обеих сторон полумуфт были одинаковы, смотрите Рис.5.

11. Затянуть три винта крепления уплотнения вала соответствующим крутящим моментом.

12. Установить защитные кожухи муфт поз. 6 и винты поз. 7.

11.2.3. Разборка и сборка основных узлов насоса

Разборка

1. Демонтировать уплотнение вала в соответствии с указаниями в разделе 11.2.2. Замена уплотнения вала.

2. Демонтировать винты поз. 18 в сборе с шайбами поз. 36.

3. Освободить верхнюю часть насоса поз. 1 легкими постукиваниями по кромке корпуса, после чего поднять и снять с анкерных болтов поз. 15. Верхние лопасти направляющего аппарата/полость нагнетания поз. 26 могут застрять в верхней части насоса.

4. Освободить верхние лопасти направляющего аппарата/полость нагнетания поз. 26 легкими ударами резинового молотка, если они не демонтируются вместе с верхней частью насоса.

5. Демонтировать кожух насоса поз. 28.

6. Поднять и снять с основания набор насосных секций. Если нижняя секция поз. 4 демонтируется вместе с набором насосных секций, ее необходимо разобщить с набором насосных секций; в противном случае ее надо освободить от основания поз. 5

Сборка

1. Установить комплект камер в основание. Отполированный конец вала должен быть направлен вверх.

2. Установить кожух насоса поз. 28 в основание и запрессовать на его место в основание. Уплотнительное кольцо поз. 20 необходимо смазать жидкой смазкой, смотрите Таблицу 5.

3. Запрессовать верхние лопасти направляющего аппарата/полость нагнетания в расточку верхней насосной секции.

4. Установить верхнюю часть насоса на сам насос, расположив при этом винт поз. 12 воздухоотводчика в требуемом направлении. Уплотнительное кольцо поз. 20 должно быть смазано жидкой смазкой, смотрите Таблицу 5.

5. Установить гайки поз. 18 в сборе с шайбами поз. 36.

6. Затянуть гайки поз. 18 крест-накрест соответствующим крутящим моментом, смотрите Таблица 5.

11.2.4. Разборка и сборка комплекта камер

Разборка

1. Демонтировать комплект камер в соответствии с указаниями в разделе 3.

Разборка и сборка основных узлов насоса.

2. Установить в тиски, но не зажимать приспособление для установки вала при сборке.
3. Вставить палец поз. 10 в отверстие вала, а комплект камер установить в приспособление, смотрите Рис.7. Зажать тиски.
4. Демонтировать гайку поз. 44, шайбу поз. 35 и зажим поз. 33.
5. Демонтировать детали комплекта камер: рабочее колесо, корпус секции, кольцо подшипника и проставок.

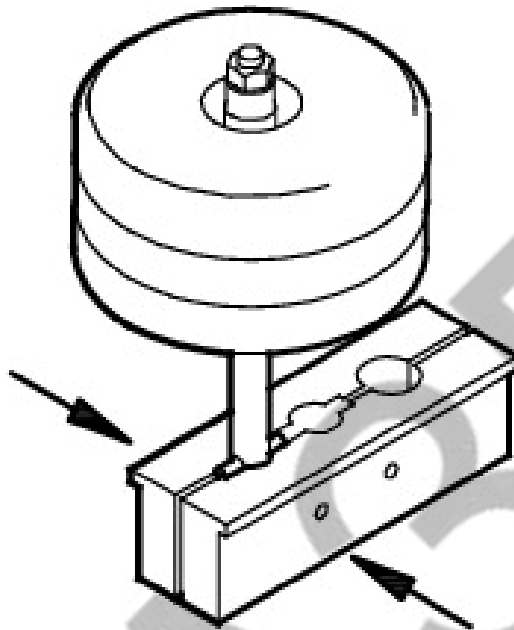


Рис. 7

Сборка

1. Установить в тиски, но не зажимать, приспособление для установки вала при сборке.
2. Вставить палец поз. 10 в отверстие вала, а вал установить в приспособление. Зажать тиски.
3. Установить детали набора насосных секций на вал: рабочее колесо, корпус секции, проставок и кольцо подшипника.
4. Установить зажим поз. 33, шайбу поз. 35 и гайку поз. 44, после чего затянуть соответствующим крутящим моментом, смотрите Таблицу 5. Шайба поз. 35 состоит из двух частей, склеенных друг с другом. Если они находятся в разобранном состоянии, необходимо убедиться, что они правильно соединены друг с другом, смотрите Рис. 8.

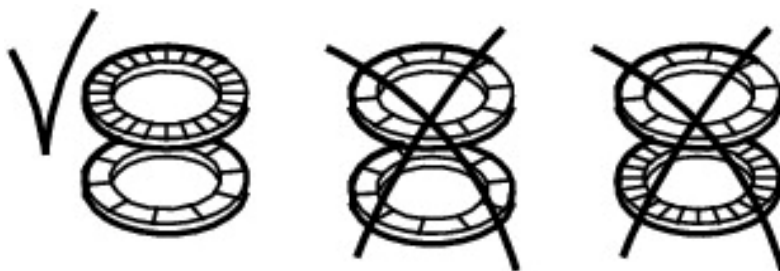


Рис. 8

5. Отпустить тиски и снять комплект камер и палец поз. 10 вала.
6. Установить в комплект камер нижнюю камеру поз. 4.

11.2.5. Сборка и разборка основания и верхней части насоса

Разборка основания

1. Демонтировать анкерные болты поз. 15 из основания поз. 5.
2. Демонтировать фланцевые соединения, если они имеются: Овальный фланец: демонтировать винты поз. 17, фланец поз. 11 и прокладку поз. 22.
3. Демонтировать заливочный клапан поз. 14 и уплотнительное кольцо поз. 21.
4. Демонтировать уплотнительное кольцо поз. 20.

Сборка основания

1. Установить уплотнительное кольцо поз. 20 .
2. Установить фланцевое соединение, если оно имеется: Овальный фланец: установить прокладку поз. 17, фланец поз. 11 и винты поз. 17.
3. Установить болты в основание поз. 5. Затянуть анкерные болты от руки.
4. Установить уплотнительное кольцо поз. 21 в заливочный клапан поз. 14, после чего клапан установить в основание.

Разборка верхней части насоса

1. Демонтировать винт поз. 12 воздухоотводчика, пробку поз. 13 и уплотнительное кольцо поз. 40.
2. Демонтировать уплотнительное кольцо поз. 20.
3. Демонтировать пружинную шайбу поз. 30.

Сборка верхней части насоса

1. Установить уплотнительное кольцо поз. 40 на винт поз. 12 воздухоотводчика и пробку поз. 13. Винт с пробкой вставить в верхнюю часть насоса.
2. Установить пружинную шайбу поз. 30 в верхнюю часть насоса .
3. Установить уплотнительное кольцо поз. 20.

Таблица 5

Позиция	Описание	Кол-во	Размеры	Крутящий момент [Нм]	Смазочный материал
7	Винт	4	M4	2	Addinol Meisselpaste
9	Винт с шестигранным углублением под ключ	4	M6	13	
			M8	31	
			M10	62	
12	Воздухоотводчик (винт)	1	½" (M8)	35 (3)	Мыльная вода
13	Пробка	1	½"	35	
14	Спускной клапан (винт)	1	½" (M10)	35 (5)	

15	Анкерный болт		M12		
16	Винт с шестигранным углублением под ключ	4	M6	10	Addinol Meisselpaste
			M8	12	
			M12	40	
17	Винт с шестигранным углублением под ключ	4	M10	23	Addinol Meisselpaste
18	Гайка	4	M12	50	
20	Уплотнительное кольцо	2	ø137,5x3,3		Циатим 221
44	Контргайка	1	M8	18	-
41	Уплотнение вала	1	M28	35	-

11.3. Очередность разбора электронасоса модели «Иртыш» НВС 8, 12, 16, 20 (см. Рис.20)

11.3.1. Замена электродвигателя

Разборка

1. Открутить винты поз. 8 вместе с защитным кожухом муфты поз. 7.
2. Открутить винты поз. 10 вместе с полумуфтами поз. 9 и пальцем вала поз. 11.
3. Открутить винты поз. 18.
4. Поднять электродвигатель и снять его с верхней части насоса поз. 2.

Сборка

1. Установить электродвигатель на верхнюю часть насоса.
2. Установить винты поз. 18 и затянуть их крест-накрест соответствующим крутящим моментом.
3. Вставить палец вала поз. 11 в отверстие вала.
4. Установить полумуфты поз. 9 на вал и ввернуть винты поз. 10. Подтянуть винты и оставить, окончательно не затягивая. Проверить, чтобы зазоры с обеих сторон полумуфт были одинаковы.
5. Затянуть винты поз. 10 крест-накрест соответствующим крутящим моментом, смотрите Таблицу 6. Проверить, чтобы зазоры с обеих сторон полумуфт были одинаковы, смотрите Рис. 3.

11.3.2. Замена уплотнения вала

Разборка

1. Открутить винты поз. 8 вместе с защитным кожухом муфты поз. 7.
2. Открутить поз. 10 вместе с полумуфтами поз. 9 и пальцем вала поз. 11.
3. Открутить винты поз. 18.
4. Поднять электродвигатель и снять его с верхней части насоса поз. 2.
5. Открутить три винта, крепящие торцовое уплотнение примерно на 1/4 оборота именно настолько, чтобы уплотнение свободно сидело на валу.

6. Открутить крепление уплотнения вала поз. 50 с помощью накидного торцового ключа так, чтобы резьба полностью вышла из верхней части насоса.

7. Демонтировать уплотнение с вала.

Сборка

1. При необходимости удалить грязь с поверхности конца вала и отполировать его с помощью державки с наждачным полотном

2. Смочить конец вала мыльной водой.

3. Установить уплотнение вала в накидной торцовый ключ и с усилием надеть уплотнение на вал.

4. Ввернуть уплотнение вала в верхнюю часть насоса и затянуть соответствующим крутящим моментом.

5. Вставить палец вала поз. 11 в отверстие вала и установить полумуфты поз.9 на вал. Ввернуть винты поз. 10, подтянуть их и оставить, окончательно не затягивая. Проверить, чтобы зазоры с обеих сторон полумуфт были одинаковы, смотрите Рис.5.

6. Установить электродвигатель на верхнюю часть насоса.

7. Установить винты поз. 18 и затянуть их крест-накрест соответствующим крутящим моментом, смотрите Таблицу 6.

8. Вставить отвертку соответствующего размера между нижней частью муфты и уплотнением вала и как рычагом поднять вал/муфту до упора, смотрите Рис.6.

9. Опустить вал/муфту на 1/2 высоты, на которую он был поднят, смотрите Рис.4.

10. Удерживая вал/муфту на указанной в п.9 высоте, затянуть четыре винта поз. 10 в муфте соответствующим крутящим моментом, смотрите Таблицу 6. Проверить, чтобы зазоры с обеих сторон полумуфт были одинаковы, смотрите Рис.5.

11. Затянуть три винта, крепящие уплотнение вала соответствующим крутящим моментом, смотрите Таблицу 6.

12. Установить защитные кожухи муфт поз. 7 и винты поз. 8.

11.3.3. Разборка и сборка основных узлов насоса

Разборка

1. Демонтировать уплотнение вала в соответствии с указаниями в разделе 11.3.2. Замена уплотнения вала.

2. Демонтировать винты поз. 20 в сборе с шайбами поз. 44.

3. Освободить верхнюю часть насоса поз. 2 легкими постукиваниями по кромке корпуса, после чего поднять и снять с анкерных болтов поз. 16.

4. Демонтировать кожух насоса поз. 36.

5. Поднять и снять с основания набор насосных секций.

Сборка

1. Установить комплект камер в основание. Отполированный конец вала должен быть направлен вверх.

2. Установить кожух насоса поз. 36 в основание и запрессовать на его место в основание. Уплотнительное кольцо поз. 22 необходимо смазать смазкой, смотрите Таблицу 6.
3. Установить верхнюю часть насоса на сам насос, расположив при этом винт поз. 13 воздухоотводчика в требуемом направлении. Уплотнительное кольцо поз. 19 должно быть смазано смазкой, Таблицу 6.
4. Установить гайки поз. 20 в сборе с шайбами поз. 44.
5. Затянуть гайки поз. 20 крест-накрест соответствующим крутящим моментом.

11.3.4. Разборка и сборка комплекта камер

Разборка

1. Демонтировать комплект камер в соответствии с указаниями в разделе 11.3.3. Разборка и сборка основных узлов насоса.
2. Установить в тиски, но не зажимать, приспособление для установки вала при сборке.
3. Вставить палец поз. 10 в отверстие вала, а комплект камер установить в приспособление, смотрите Рис.7, зажать тиски.
4. Открутить винты поз.27 совместно с шайбами поз.28, снять стяжные ленты поз.26.
5. Снять нижнюю камеру поз. 30 и щелевое уплотнение в сборе поз. 29, 31, 42.
6. Демонтировать гайку поз. 45, шайбу поз. 44 и зажим поз. 43.
7. Демонтировать детали комплекта камер: рабочее колесо, корпус секции, кольцо подшипника и проставок.

Сборка

1. Установить в тиски, но не зажимать, приспособление для установки вала при сборке.
2. Вставить палец поз. 10 в отверстие вала, а вал установить в приспособление. Зажать тиски.
3. Установить детали набора насосных секций на вал: рабочее колесо, корпус секции, проставок и кольцо подшипника.
4. Установить зажим поз. 43, шайбу поз. 44 и гайку поз. 45, после чего затянуть соответствующим крутящим моментом. Шайба поз. 44 состоит из двух частей, склеенных друг с другом. Если они находятся в разобранном состоянии, необходимо убедиться, что они правильно соединены друг с другом, смотрите Рис. 8.
5. Установить щелевое уплотнение в сборе поз. 29, 31, 42 и нижнюю камеру поз. 30.
6. Установить стяжные ленты поз. 26 и закрутить винты поз.27 совместно с шайбами поз.28 соответствующим крутящим моментом.
7. Ослабить тиски и снять комплект камер и палец поз. 11 вала.

11.3.5. Сборка и разборка основания и верхней части насоса

Разборка основания

1. Демонтировать анкерные болты поз. 16 из основания поз. 6.
2. Демонтировать фланцевые соединения, если они имеются: Овальный фланец: демонтировать винты поз. 19, фланец поз. 12 и прокладку поз. 25.
3. Демонтировать заливочный клапан поз. 15 и уплотнительное кольцо поз. 23.
4. Демонтировать уплотнительное кольцо поз. 22.

Сборка основания

1. Установить уплотнительное кольцо поз. 22 .
2. Установить фланцевое соединение, если оно имеется: Овальный фланец: установить прокладку поз. 25, фланец поз. 12 и винты поз. 19.
3. Установить уплотнительное кольцо поз. 23 в заливочный клапан поз. 15, после чего клапан установить в основание.

Разборка верхней части насоса

1. Демонтировать винт поз. 13 воздухоотводчика, пробку поз. 14 и уплотнительные кольца поз. 49.
2. Демонтировать уплотнительное кольцо поз. 22.

Сборка верхней части насоса

1. Установить уплотнительные кольца поз. 49 на винт поз. 13 воздухоотводчика и пробку поз. 14. Винт с пробкой вставить в верхнюю часть насоса.
3. Установить уплотнительное кольцо поз. 22.

Таблица 6

Позиция	Описание	Кол-во	Размеры	Крутящий момент [Нм]	Смазочный материал
8	Винт	4	M4	2	
10	Винт с шестигранным углублением под ключ	4	M6	13	Addinol Meisselpaste
			M8	31	
			M10	62	
13	Воздухоотводчик (винт)	1	½" (M8)	35 (3)	Мыльная вода
14	Пробка	1	½"	35	
15	Спускной клапан (винт)	1	½" (M10)	35 (5)	
16	Анкерный болт		M12		Addinol Meisselpaste
17	Винт с шестигранным углублением под ключ	4	M6	10	
			M8	12	
			M12	40	

19	Винт с шестигранным углублением под ключ	4	M10	23	
20	Гайка	4	M12	50	
22	Уплотнительное кольцо	2			Циатим 221
45	Контргайка	1	M8	18	
50	Уплотнение вала	1	M28	35	

11.4. Очередность разбора электронасоса модели НВС 32, 42, 65, 85 (см. Рис.21)

11.4.1. Замена электродвигателя

Разборка

1. Открутить винты поз. 8 и демонтировать их вместе с кожухами муфты поз. 7.
2. Зафиксировать положение уплотнения вала, для чего установить на вал регулировочный калибр смотрите Рис. 9 поз. 1 между уплотнением вала поз. 2 и держателем уплотнения поз. 3, смотрите Рис. 10.



Рис. 9

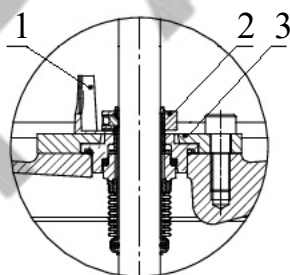


Рис.10

1 – регулировочный калибр; 2 – уплотнение вала; 3 – держатель уплотнения.

3. Открутить винты поз. 10 и демонтировать их вместе с муфтой поз. 9.
4. Открутить винты поз. 15 и гайки поз. 18.
5. Аккуратно поднять и снять электродвигатель с насоса с помощью подъемного приспособления соответствующей для данного двигателя грузоподъемности.

Сборка

1. Перед сборкой очистить все детали.

2. Установить электродвигатель и повернуть его так, чтобы клеммная коробка заняла требуемое положение.
3. Вставить винты и затянуть их крест-накрест, смотрите Таблицу 7
4. Перед установкой муфты необходимо проверить, чтобы регулировочный калибр оставался между уплотнением вала и держателем уплотнения, смотрите Рис.10.
5. Установить муфту поз. 9 на вал так, чтобы верхний торец вала насоса был заподлицо с нижней кромкой внутренней полости муфты, смотрите Рис.11.

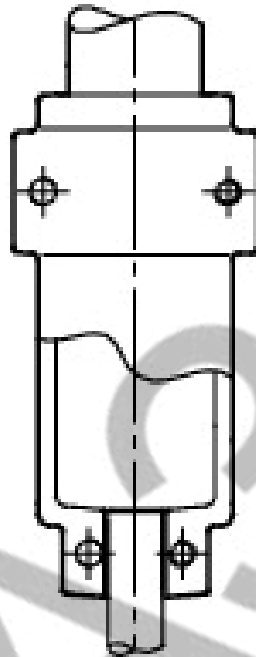


Рис.11

6. Установить винты поз. 10 и подтянуть их от руки, окончательно не затягивая. Проверить, чтобы зазоры с обеих сторон полумуфт были одинаковы.
7. Затянуть попарно (с каждой из сторон одновременно) винты с внутренним шестигранником поз. 10, смотрите Таблицу 7.
8. Снять с вала регулировочный калибр поз. 1, повернуть его и закрепить винтом поз. 33.
9. Установить защитные кожухи поз. 7 муфты и закрепить их винтами поз. 8.

11.4.2. Замена опоры электродвигателя

Разборка

1. Открутить винты поз. 8 и демонтировать их вместе с кожухами муфты поз. 7.
2. Зафиксировать положение уплотнения вала, для чего установить на вал регулировочный калибр между уплотнением вала и держателем уплотнения, смотрите Рис. 7.
3. Открутить винты поз. 10 и демонтировать их вместе с муфтой поз. 9.
4. Открутить винты поз. 15 и гайки поз. 18.

5. Аккуратно поднять и снять электродвигатель с насоса с помощью подъемного приспособления соответствующей для двигателя данных габаритов грузоподъемности.
6. Отпустить винты поз. 15а и демонтировать их вместе с фланцем поз. 1 электродвигателя.

Сборка

1. Перед сборкой очистить все детали.
2. Установить фланец поз. 1 электродвигателя и повернуть его в требуемое положение.
3. Вставить винты поз. 15а и затянуть их крест-накрест, смотрите Таблицу 7.
3. Установить электродвигатель и повернуть его так, чтобы клеммная коробка заняла требуемое положение.
4. Вставить винты поз.15 совместно с гайками поз.18 и затянуть их крест-накрест, смотрите Таблицу 7 .
5. Перед установкой муфты необходимо проверить, регулировочный калибр оставался между уплотнением вала и держателем уплотнения смотрите Рис. 10.
6. Установить муфту поз. 9 на вал так, чтобы верхний торец вала насоса был заподлицо с нижней кромкой внутренней полости муфты, смотрите Рис. 11.
7. Винты поз. 10 с внутренним шестигранником, установить их и подтянуть от руки, окончательно не затягивая.
8. Проверить, чтобы зазоры с обеих сторон полумуфт были одинаковы.
9. Затянуть попарно (с каждой из сторон одновременно) винты с внутренним шестигранником поз. 10, смотрите Таблицу 7.
10. Снять с вала регулировочный калибр поз. 1, повернуть его и закрепить его винтом поз. 33.
11. Установить защитные кожухи поз. 7 муфты и закрепить их винтами поз. 8.

11.4.3. Замена муфты

Разборка

1. Открутить винты поз. 8 и демонтировать их вместе с кожухами муфты поз. 7.
2. Зафиксировать положение уплотнения вала, для чего установить на вал регулировочный калибр между уплотнением вала и держателем уплотнения, смотрите Рис. 10.
3. Отпустить винты поз. 10 и демонтировать их вместе с муфтой поз. 9.

Сборка

1. Перед сборкой очистить все детали.
2. Перед установкой муфты необходимо проверить, чтобы регулировочный калибр оставался между уплотнением вала и держателем уплотнения см. Рис.10.
3. Установить муфту поз. 9 на вал так, чтобы верхний торец вала насоса был заподлицо с нижней кромкой внутренней полости муфты, смотрите Рис. 11.
4. Винты поз. 10 с внутренним шестигранником. Установить их и подтянуть от руки, окончательно не затягивая. Проверить, чтобы зазоры с обеих сторон полумуфт были одинаковы.
5. Затянуть попарно (с каждой из сторон одновременно) винты с внутренним шестигранником поз. 10, смотрите Таблицу 7.

6. Снять с вала регулировочный калибр, повернуть его и закрепить винтом поз. 33.
7. Установить защитные кожухи поз. 7 муфты и закрепить их винтами поз. 8.

11.4.4. Замена уплотнения вала

Разборка

Чтобы иметь возможность заменить уплотнение вала, электродвигатели мощностью до 7,5 кВт включительно необходимо демонтировать, электродвигатели мощностью свыше 7,5 кВт демонтировать нет необходимости.

1. Открутить винты поз. 8 и демонтировать их вместе с кожухами муфты поз. 7.
2. Открутить винты поз. 10 и демонтировать их вместе с муфтой поз. 9.

Насосы с электродвигателями мощностью до 7,5 кВт включительно

1. Открутить винты поз. 15 и гайки поз. 18.
2. Аккуратно поднять и снять электродвигатель с насоса с помощью подъемного приспособления соответствующей для данного двигателя грузоподъемности.
3. Открутить винты поз. 33 и демонтировать их вместе с держателем уплотнения поз. 32.
4. Очистить конец вала. Отпустить три винта, держащие торцевое уплотнение так, чтобы они не касались вала.

Вывернуть эти винты нужно настолько, чтобы только можно было снять с вала его уплотнение.

5. С помощью двух отверток высвободить уплотнение вала поз. 42 из верхней части насоса, смотрите Рис. 12, и снять его с вала.

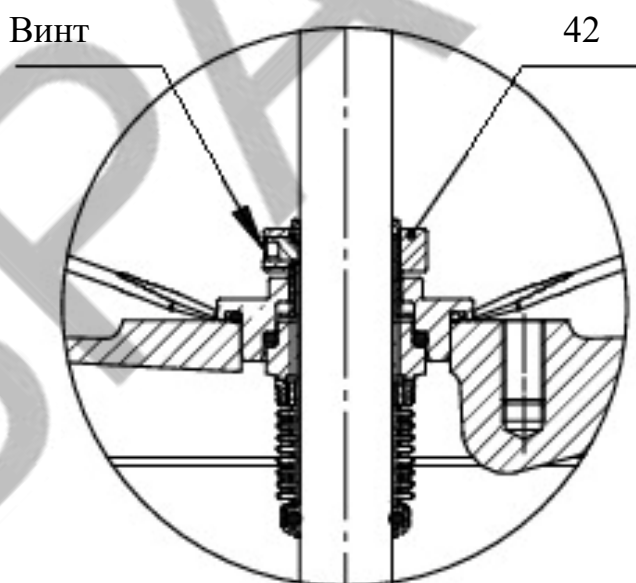


Рис. 12

Сборка

1. Перед установкой уплотнения вала очистить поверхность вала и отполировать ее.
2. Нанести на конец вала смазку для уплотнительного кольца и установить указанное кольцо уплотнения вала поз. 42. Напрессовать уплотнение вала на вал

до упора в верхнюю часть насоса. Излишки смазки удалить с конца вала с помощью ткани.

3. Установить держатель уплотнения поз. 32.
4. Винты поз. 33. Вставить их и затянуть крест-накрест, смотрите Таблицу 7.
5. Запрессовать вал насоса до упора и зафиксировать уплотнение вала с помощью винтов на валу, смотрите Рис. 12.
6. Поднять вал насоса и установить на него регулировочный калибр между уплотнением вала и держателем уплотнения смотрите Рис. 10.

Насосы с электродвигателями мощностью до 7,5 кВт включительно

1. Установить электродвигатель и повернуть его так, чтобы клеммная коробка заняла требуемое положение.
2. Вставить винты поз.15 и гайка поз.18 и затянуть их крест-накрест указанным крутящим моментом, смотрите Таблицу 7.
3. Установить муфту поз. 9 на вал так, чтобы верхний торец вала насоса был заподлицо с нижней кромкой внутренней полости муфты, смотрите Рис. 11.
4. Винты поз. 10 с внутренним шестигранником, установить их и подтянуть от руки, окончательно не затягивая. Проверить, чтобы зазоры с обеих сторон полумуфт были одинаковы.
5. Затянуть попарно (с каждой из сторон одновременно) винты с внутренним шестигранником поз. 10, смотрите Таблицу 7.
6. Снять с вала регулировочный калибр, повернуть его и закрепить винтом поз. 33.
7. Установить защитные кожухи поз. 7 муфты и закрепить их винтами поз. 8.

11.4.5. Замена насосной части в сборе

Разборка

1. Открутить винты поз. 8 и демонтировать их вместе с кожухами муфты поз. 7.
2. Открутить винты поз. 10 и демонтировать их вместе с муфтой поз. 9.
3. Открутить и демонтировать винты поз. 15.
4. Аккуратно поднять и снять электродвигатель с его фланцем поз. 1 с насоса с помощью подъемного приспособления соответствующей для данного двигателя грузоподъемности.
5. Открутить винты поз. 33 и демонтировать их вместе с держателем уплотнения поз. 32.
6. Очистить конец вала. Отпустить три винта, держащие уплотнение вала так, чтобы они не касались вала.

Вывернуть эти винты нужно настолько, чтобы только можно было снять с вала его уплотнение.

7. С помощью двух отверток высвободить уплотнение вала поз. 42 из верхней части насоса, смотрите Рис. 12 и снять его с вала.

Сборка

1. Необходимо убедиться в том, что конец вала чист, не имеет дефектов, отполирован и на его поверхности не видно царапин.
2. Нанести на конец вала смазку для уплотнительного кольца и установить указанное кольцо уплотнения вала поз.42. Напрессовать уплотнение вала на вал

до упора в верхнюю часть насоса. Излишки смазки удалить с конца вала с помощью ткани.

3. Установить держатель уплотнения поз. 32.

4. Винты поз. 33. Вставить их и затянуть крест-накрест, смотрите Таблицу 7.

5. Запрессовать вал насоса до упора и зафиксировать уплотнение вала с помощью винтов на валу, смотрите Рис.12.

6. Поднять вал насоса и установить на него регулировочный калибр между уплотнением вала и держателем уплотнения, смотрите Рис. 10.

7. Установить электродвигатель с его фланцем поз. 1 и повернуть его так, чтобы клеммная коробка заняла требуемое положение.

8. Вставить винты поз. 15 и затянуть их крест-накрест указанным крутящим моментом, смотрите Таблицу 7.

9. Перед установкой муфты необходимо проверить, чтобы регулировочный калибр оставался между уплотнением вала и держателем уплотнения.

10. Установить муфту поз. 9 на вал так, чтобы верхний торец вала насоса был заподлицо с нижней кромкой внутренней полости муфты, смотрите Рис. 8.

11. Винты поз. 10 с внутренним шестигранником. Установить их и подтянуть от руки, окончательно не затягивая. Проверить, чтобы зазоры с обеих сторон полумуфт были одинаковы.

12. Затянуть попарно (с каждой из сторон одновременно) винты с внутренним шестигранником поз. 10, смотрите Таблицу 7.

13. Снять с вала регулировочный калибр и закрепить винтом поз. 33.

14. Установить защитные кожухи поз. 7 муфты и закрепить их винтами поз. 8.

11.4.6. Замена комплекта камер

Разборка

1. Подготовьте насосную часть, смотрите раздел 5 Замена насосной части в сборе.

2. Открутить гайки поз. 18 и демонтировать их вместе с шайбами.

3. Разобщить верхнюю часть насоса и цилиндрический кожух поз. 31 легким ударом резинового молотка.

4. Демонтировать верхнюю часть насоса и наружный кожух.

5. Аккуратно вытянуть набор насосных секций наверх из основания в сборе.

6. Снять уплотнительные кольца круглого сечения поз. 19.

Сборка

1. Перед сборкой очистить все детали и проверить их состояние.

2. Нанести на новые уплотнительные кольца круглого сечения поз. 19 предназначенную для них смазку и установить их в основание или в верхнюю часть насоса соответственно. Одновременно заложить в верхнюю часть насоса четыре резиновых амортизатора поз. 34.

3. Аккуратно установить набор насосных секций в основание и сместить планки под углом 45° относительно стяжных шпилек.

4. Установить в основание наружный кожух поз. 31.

5. Верхнюю часть насоса с винтом воздухоотводчика поз. 11 установить в ее первоначальное положение.

6. Надеть шайбы, надеть гайки поз. 18, после чего затянуть их крест-накрест, смотрите Таблицу 7.

7. Продолжить сборку, смотрите раздел 11.4.5. Замена насосной части в сборе.

Таблица 7

Позиция	Описание	Размеры	Крутящий момент [Нм]
10	Винт с шестигранным углублением под ключ	M10 x 25	85
11	Пробка воздухоотводчика		5/20
12, 45	Пробка	1/2"	35
15	Винт с шестигранным углублением под ключ	M8 x 30	15
15а	Винт с шестигранным углублением под ключ	M10 x 50	62
15	Винт с шестигранной головкой	M8 x 20	12
		M12 x 40	40
		M16 x 50	80
15б	Винт с шестигранным углублением под ключ	M6 x 10	8
18а	Гайка	M16	100
18	Гайка	M12	40
		M16	80
26	Накидная гайка	M30 x 1	70
33	Винт с шестигранным углублением под ключ	M10 x 25	62
39	Винт с шестигранным углублением под ключ	M8 x 16	31

11.5. Очередность разбора электронасоса модели «Иртыш» НВС 120, 150, 200 (см. Рис.22)

11.5.1. Замена электродвигателя

Разборка

1. Снять защитные кожухи поз. 7.
2. Зафиксировать положение уплотнения поз. 40 на валу поз. 30, для чего установить регулировочный калибр между оправкой для уплотнения и держателем. См. рис. 13.

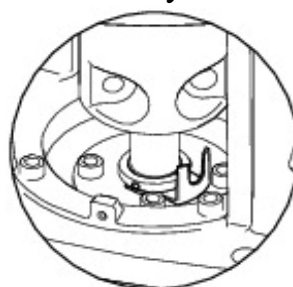


Рис.13

3. Снять муфту поз. 9.
4. Удалить винты поз. 16, шайбы поз. 17 и гайки поз. 18.
5. Аккуратно поднять и снять электродвигатель с насоса с помощью подъемного приспособления соответствующей для данного двигателя грузоподъемности.

Сборка

1. Повернуть электродвигатель так, чтобы клеммная коробка заняла требуемое положение, и установить его на фонарь поз. 1.
2. Винты поз. 16 с гайками поз. 18 затянуть крест-накрест, смотрите Таблицу 8.
3. Необходимо проверить, чтобы регулировочный калибр оставался между оправкой для уплотнения вала и держателем уплотнения.
4. Вручную установить муфту поз. 9 на вал так, чтобы верхний торец вала насоса был заподлицо с нижней кромкой внутренней полости муфты, смотрите Рис. 14.

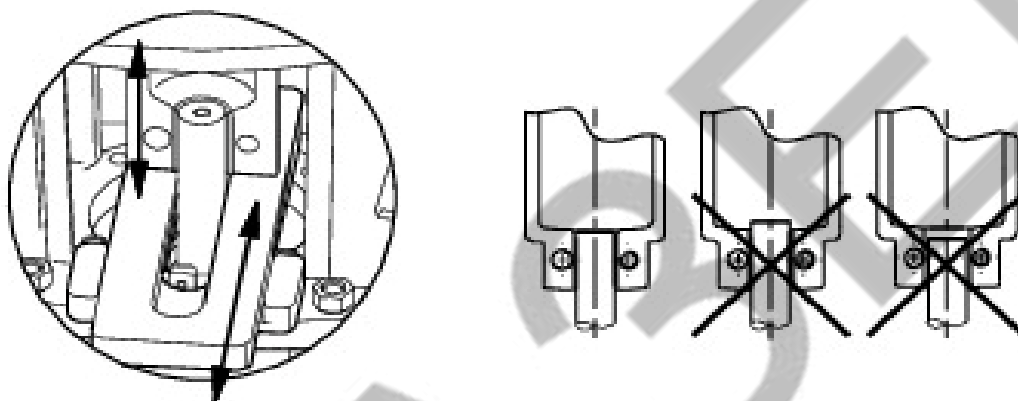


Рис.14

5. Смазать и подтянуть от руки винты поз. 10 смотри Таблицу 8.
6. Убедитесь, что зазоры по обеим сторонам муфты одинаковые.
7. Затянуть попарно (с каждой из сторон одновременно) винты поз. 10, смотрите Таблицу 8.
8. Снять с вала поз. 30 регулировочный калибр. Повернуть его и закрепить винтом поз. 16б, смотрите рис. 15.

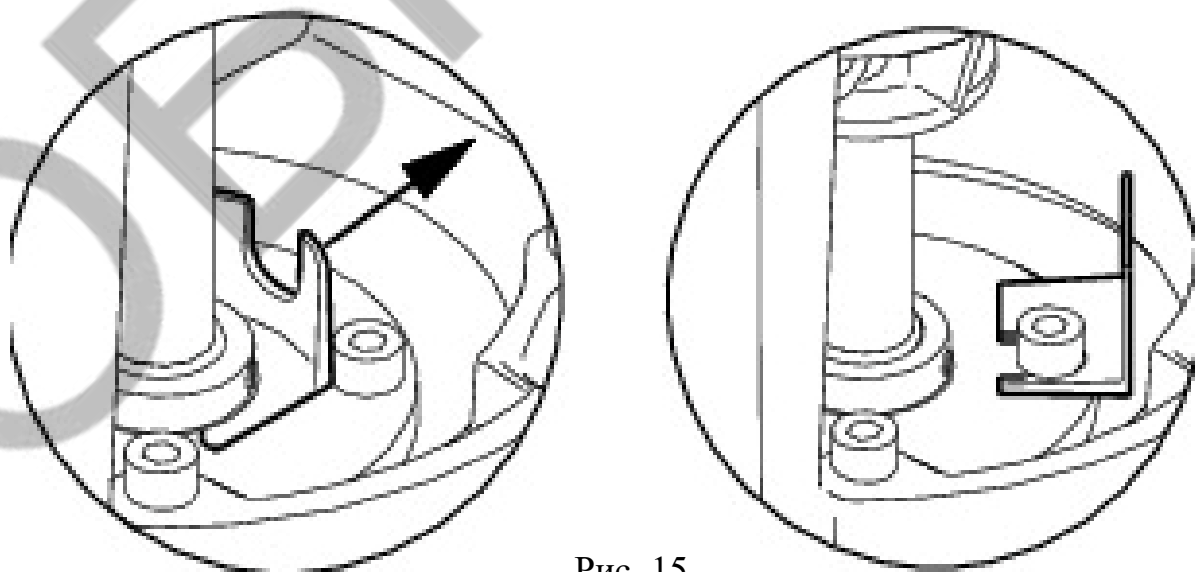


Рис. 15

9. Установить на прежнее место защитные кожухи муфты поз. 7 и закрепить их винтами поз. 8.

11.5.2. Замена фонаря

Разборка

1. Демонтировать электродвигатель. Смотри раздел 11.5.1 Замена электродвигателя. Разборка.
2. 55-110 кВт: Открепить гайки поз. 18а.
3. Удалить винты поз. 16 и снять фонарь поз. 1.

Сборка

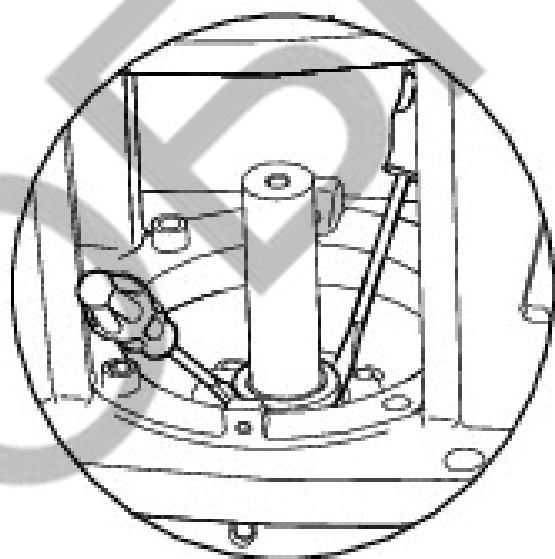
1. Повернуть фонарь поз. 1 в требуемое положение.
2. Затянуть крест-накрест винты поз. 16, смотрите Таблицу 8.
3. 55-110 кВт: Установить и затянуть крест-накрест гайки поз. 18а, смотрите Таблицу 8.
4. Дальнейшая сборка описывается в разделе 11.5.1. Замена электродвигателя.

Сборка.

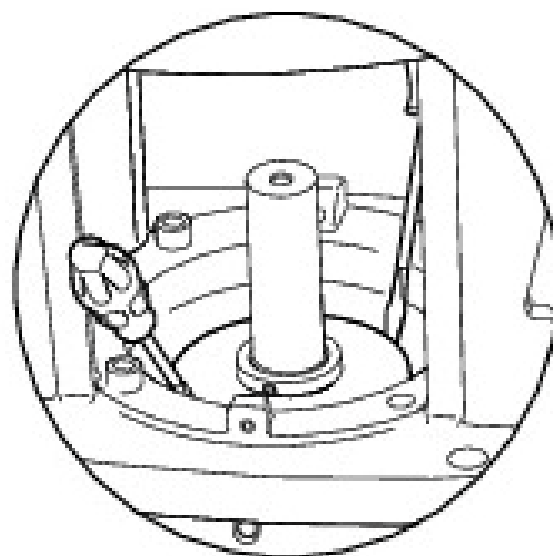
11.5.3. Замена уплотнения вала

Разборка

1. Снять защитные кожухи поз. 7.
2. Снять муфту поз. 9.
3. 11-45 кВт: Вывернуть винты поз. 16а и извлечь держатель уплотнения поз. 33.
4. 55-110 кВт: Удалить винты поз. 16а.
5. Очистить вал поз 30 и ослабить три винта уплотнения вала, повернув ключ на 1/2 оборота. *Вывернуть винты нужно настолько, чтобы только можно было снять с вала его уплотнение.*
6. С помощью двух отверток высвободить уплотнение вала поз. 40 из головной части насоса и снять его с вала поз. 30, смотрите рис. 16.



11-45кВт



55-110кВт

Рис.16

Сборка

1. Перед установкой уплотнения вала поз. 40 очистить поверхность вала и отполировать ее.
2. Смазать конец вала поз. 30 и кольца уплотнения вала и напрессовать уплотнение вала на вал поз. 30 до упора в головную часть насоса.
3. Излишки смазки удалить с конца вала с помощью ткани.
4. 11-45 кВт: Установить держатель уплотнения поз. 33.
5. Винты поз. 16а затянуть крест-накрест, смотри Таблицу 8.
6. Запрессовать вал насоса поз. 30 до упора и зафиксировать уплотнение вала с помощью трёх винтов, смотрите рис. 17.

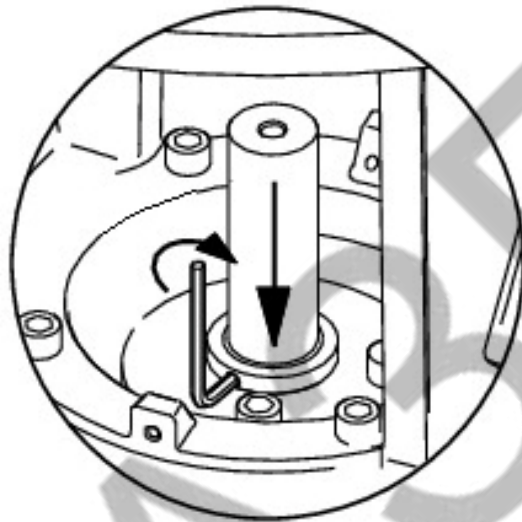


Рис.17

7. Поднять вал насоса. Установить регулировочный калибр между оправкой для уплотнения вала и держателем уплотнения, смотрите рис. 18.

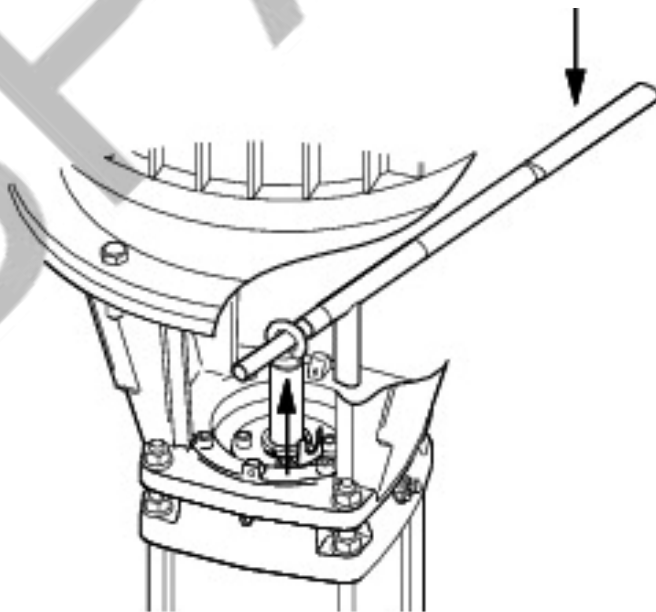


Рис.18

8. Установить муфту поз. 9 на вал. Верхний торец вала насоса должен быть заподлицо с нижней кромкой внутренней полости муфты, смотрите рис. 11.
9. Смазать и закрепить винты поз. 10, не затягивая их, смотрите Таблицу 8.
10. Зазоры по обеим сторонам полумуфт должны быть одинаковыми.
11. Затянуть попарно (с каждой из сторон одновременно) винты поз. 10, смотрите Таблицу 8.
12. Снять с вала поз. 30 регулировочный калибр. Повернуть его и закрепить винтом поз. 16б, смотрите рис. 15.
13. Установить на прежнее место защитные кожухи муфты поз. 7 и закрепить их винтами поз. 8.

11.5.4. Замена комплекта камер

Для перемещения комплекта камер рекомендуется вставить рым-болт в верхней части вала и использовать специальное подъёмное оборудование.

Разборка

1. Снять защитные кожухи поз. 7.
2. Снять муфту поз. 9.
3. 55-75 кВт: Открепить гайки поз. 18а.
4. Открутить винты в головной части насоса поз. 16.
5. Осторожно поднять и снять двигатель и фонарь поз. 1 с насоса с помощью специального подъёмного оборудования.
6. 11-45 кВт: Вывернуть винты поз. 16а и извлечь держатель уплотнения поз. 33.
7. 55-75 кВт: Удалить винты поз. 16а.
8. Очистить вал поз. 30 и ослабить три винта уплотнения вала, повернув ключ на 1/2 оборота. *Вывернуть винты нужно настолько, чтобы только можно было снять с вала его уплотнение.*
9. С помощью двух отверток высвободить уплотнение вала из головной части насоса и снять его с вала поз. 30, смотри рис. 16.
10. Снимите гайки поз. 18а вместе с шайбами.
11. Разобщить верхнюю часть насоса и цилиндрический кожух поз. 31 легким ударом резинового молотка.
12. Снять головную часть насоса.
13. Извлечь две шпильки поз. 14 и наружный цилиндрический кожух поз. 31.
14. Аккуратно вытянуть комплект камер наверх из основания в сборе поз. 6.
15. Удалить уплотнения поз. 19.

Сборка

1. Смазать новые уплотнительные кольца поз. 19 и установить их в основание поз. 6 и в головную часть насоса. Заменить четыре пружины поз. 34 в головке насоса, смотрите Таблицу 8.
2. Осторожно установить комплект камер в основание поз. 6.
3. Установить наружный кожух поз. 31 и шпильки поз. 14 в основание поз. 6.
4. Установить комплект камер.
5. Установить головную часть насоса с винтом вентиляционного клапана поз. 11 на прежнее место.
6. Надеть шайбы поз. 17.

7. Смазать и затянуть крест-накрест гайки поз. 18а, смотрите Таблицу 8.
8. Перед установкой уплотнения вала 40 очистить поверхность вала и отполировать ее.
9. Смазать конец вала поз. 30 и кольца уплотнения вала и напрессовать уплотнение вала на вал до упора в головную часть насоса.
10. Излишки смазки удалить с конца вала с помощью ткани.
11. 11-45 кВт: Установить держатель уплотнения поз. 33.
12. Винты поз. 16а затянуть крест-накрест, смотри Таблицу 8.
13. Запрессовать вал насоса поз. 30 до упора и зафиксировать уплотнение вала с помощью трёх винтов, смотри рис. 17.
14. Поднять вал насоса. Установить регулировочный калибр между оправкой для уплотнения вала и держателем уплотнения, смотрите рис. 18.
15. Повернуть электродвигатель и фонарь поз. 1 так, чтобы клеммная коробка заняла требуемое положение.
16. Затянуть крест-накрест винты поз. 16, смотрите Таблицу 8.
17. 55-75 кВт: Установить и затянуть крест-накрест гайки поз. 18а, смотрите Таблицу 8.
18. Установить муфту поз. 9 на вал. Верхний торец вала насоса должен быть заподлицо с нижней кромкой внутренней полости муфты, смотрите рис. 14.
19. Закрепить винты поз.10, не затягивая их, смотрите Таблицу 8
20. Зазоры по обеим сторонам полумуфт должны быть одинаковыми.
21. Затянуть попарно (с каждой из сторон одновременно) винты поз. 10, смотрите Таблицу 8
22. Снять с вала поз. 30 регулировочный калибр. Повернуть его и закрепить винтом поз. 16б, смотрите рис. 15.
23. Установить на прежнее место защитные кожухи муфты поз. 7 и закрепить их винтами поз. 8.

Таблица 8

Позиция	Описание	Кол-во	Размеры	Крутящий момент [Нм]	Смазочный материал
10	Винт с внутренним шестигранником в головке	4	M10 x 25 мм	85 ± 8,5	Addinol Meisselpaste
			M16 x 45 мм	100 ± 10	
14	Шпилька	4			
16	Винт с внутренним шестигранником в головке	4	M8 x 30 мм	15 ± 2	
16б	Винт с внутренним шестигранником в головке	4	M10 x 50 мм	62 ± 6	
16в	Винт с внутренним шестигранником в головке	4		80±16	
		8		80±16	
18а	Гайка (фонарь)	4	M16	80±10	
	Гайка (головная часть насоса)	4	M16	120±10	
19	Кольцо	1			
25	Кольцо подшипника	1			

27	Гайка для зажимной втулки			180±10	Addinol Meisselpaste
166	Винт с внутренним шестигранником в головке	4	M10x25 мм	62 ± 6	
38	Гайка	1	M14	45 ± 5	
43	Кольцо	1			Циатим 221
44	Кольцо	1			Циатим 221

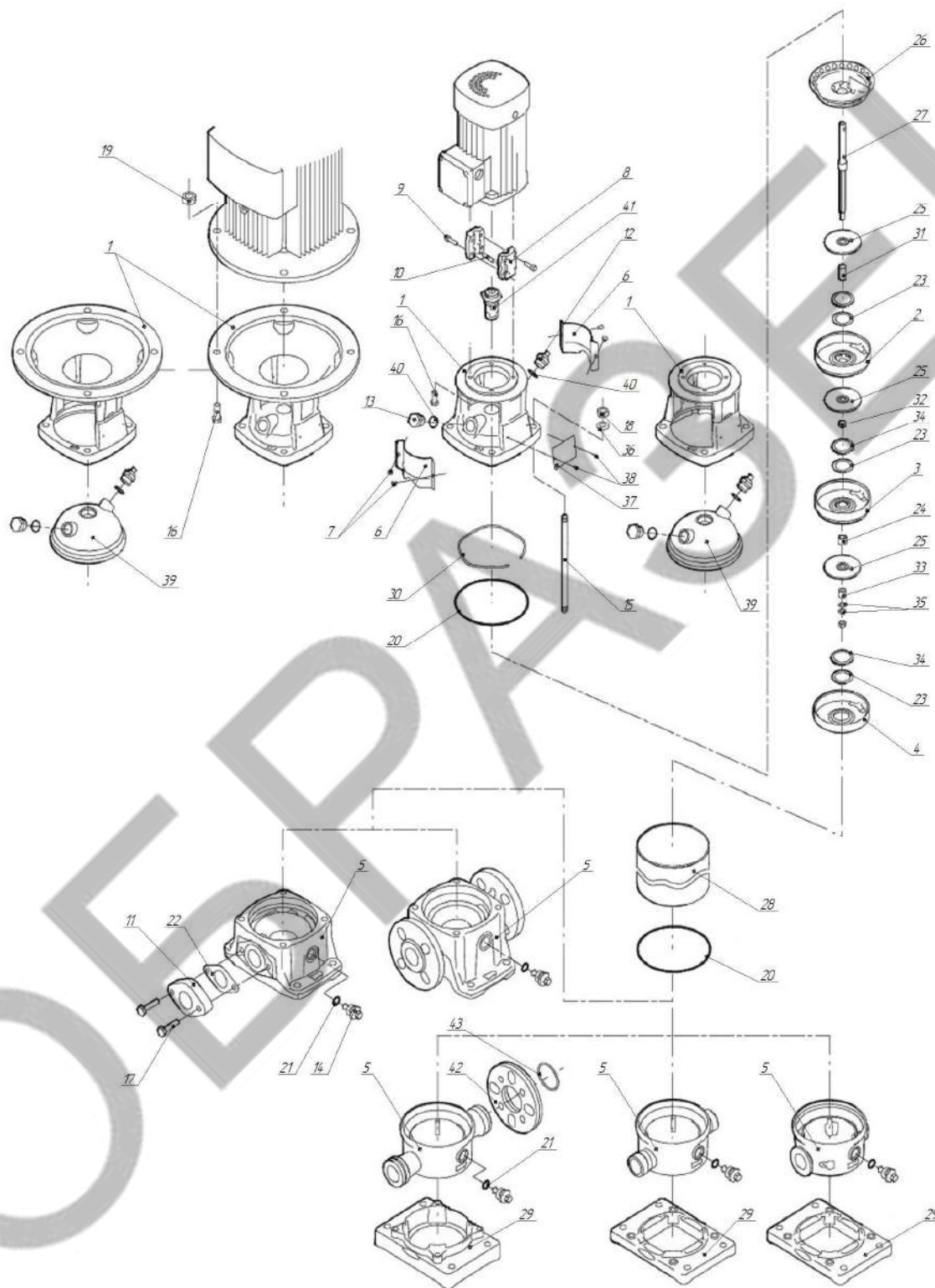


Рис. 19. Электронасос «Иртыш» НВС 1, 2, 3, 4.

К Рис. 19. Электронасос «Иртыш» НВС 1, 2, 3, 4.

1. Головная часть насоса; 2, 3, 4. Камера; 5. Основание; 6. Защитный кожух муфты; 7, 9, 16, 17, 38. Винт; 8. Полумуфта; 10. Цилиндрический штифт;
11. Фланец; 12. Винт воздухоотводчика; 13. Пробка для заполнения насоса водой; 14. Заливочный клапан; 15. Стяжная шпилька; 18, 19. Гайка;
- 20, 21, 40. Уплотнительное кольцо; 22. Прокладка; 23. Щелевое уплотнение;
24. Подшипник; 25. Рабочее колесо; 26. Верхний диффузор; 27. Вал; 28. Кожух;
29. Плита-основание; 30. Пружинная шайба; 31, 32. Промежуточная втулка;
33. Шлицевая зажимная гильза; 34. Базовая деталь щелевого уплотнения;
- 35, 36. Шайба; 37. Табличка; 39. Крышка; 41. Уплотнение вала; 42. Фланец;
43. Стопорное кольцо.

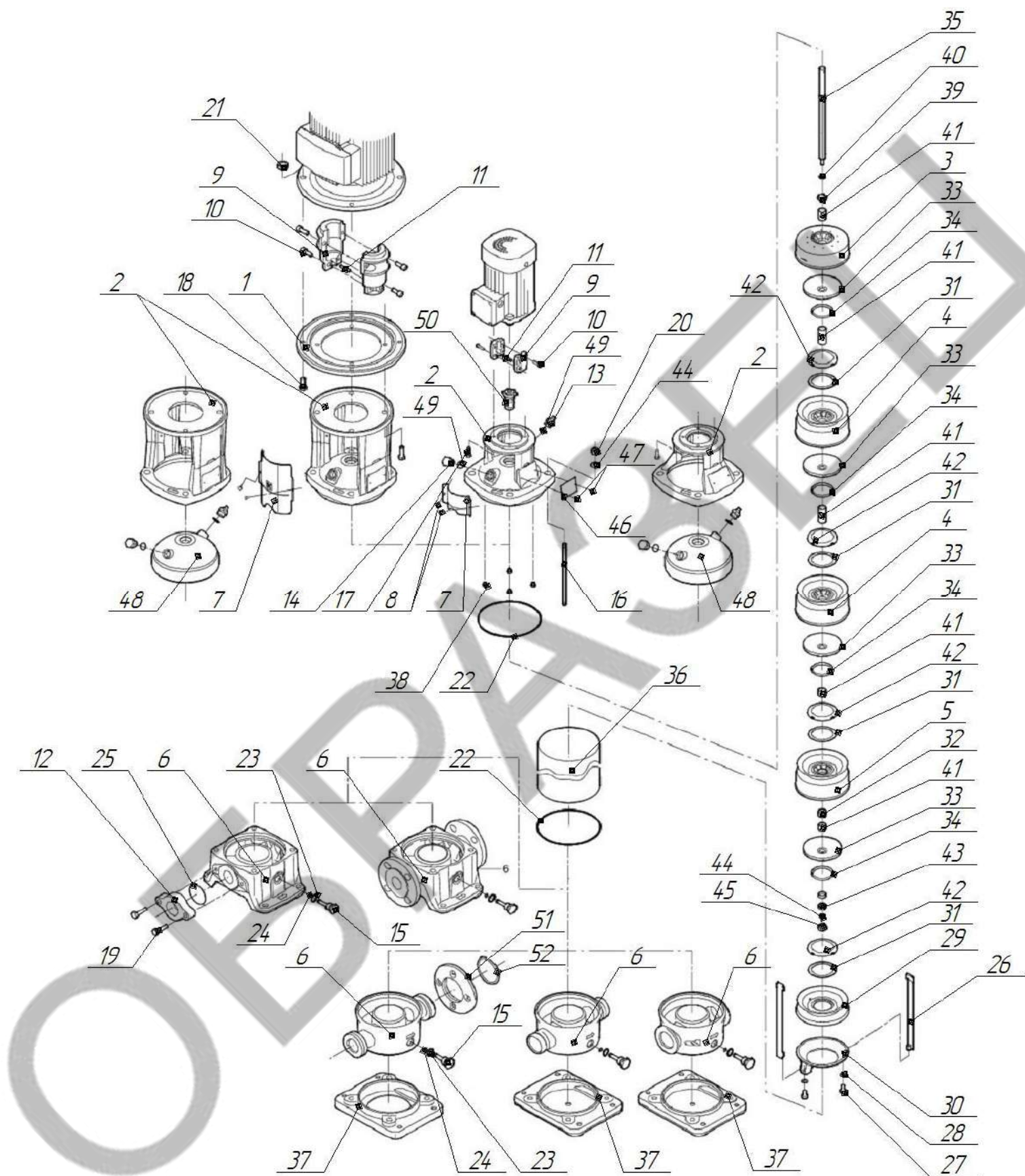


Рис. 20. Электронасос «Иртыш» НВС 8, 12, 16, 20.

К Рис. 20. Электронасос «Иртыш» НВС 8, 12, 16, 20.

1. Промежуточный фланец; 2. Головная часть насоса; 3, 4, 5. Камера; 6. Основание; 7. Защитный кожух; 8, 10, 17, 18, 19, 27, 47. Винт; 9. Полумуфта; 11. Цилиндрический штифт; 12. Фланец; 13. Пробка для выпуска воздуха; 14. Пробка для заполнения насоса водой; 15. Заглушка сливного отверстия; 16. Стяжная шпилька; 20, 21, 45. Гайка; 22, 23, 24, 49. Уплотнительное кольцо; 25. Прокладка; 26. Стяжная лента; 28, 44. Шайба; 29. Щелевое уплотнение; 30. Нижняя камера; 31. Щелевое уплотнение; 32. Подшипник; 33. Рабочее колесо; 34. Антифрикционное кольцо; 35. Вал; 36. Кожух; 37. Плита-основание; 38. Пружина; 39. Пружина торцового уплотнения; 40. Стопорное кольцо; 41. Промежуточная втулка; 42. Базовая деталь щелевого уплотнения; 43. Шлицевая зажимная гильза; 46. Табличка; 48. Крышка; 50. Торцовое уплотнение; 51. Фланец; 52. Стопорное кольцо.

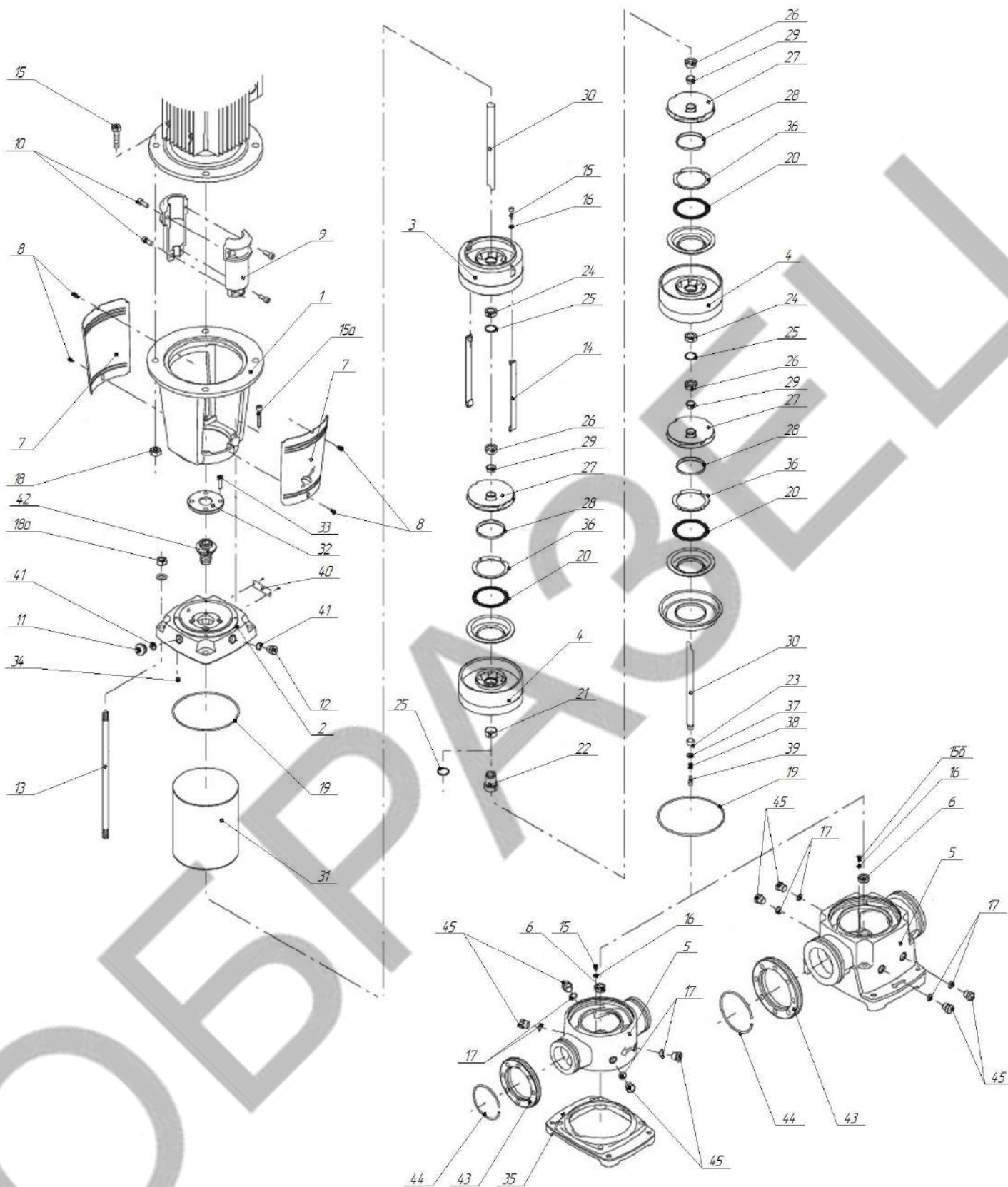


Рис. 21. Электронасос «Иртыш» НВС 32, 42, 65, 85.

К Рис. 21. Электронасос «Иртыш» НВС 32, 42, 65, 85.

1. Фонарь;
2. Головная часть насоса;
- 3, 4. Камера;
5. Основание;
6. Подшипниковое кольцо;
7. Защитный кожух;
- 8, 10, 15, 33. Винт;
9. Полумуфта;
11. Пробка для выпуска воздуха;
12. Пробка для заполнения насоса водой;
13. Стяжной болт;
14. Стяжная лента;
- 16, 37. Шайба;
- 17, 19, 41. Уплотнительное кольцо;
- 18, 39. Гайка;
20. Щелевое уплотнение;
21. Кольцо подшипника;
22. Подшипник;
23. Вращающееся кольцо подшипника;
24. Втулка;
- 25, 44. Стопорное кольцо;
26. Гайка для зажимной втулки;
27. Рабочее колесо;
28. Антифрикционное кольцо;
29. Разжимная втулка;
30. Вал;
31. Кожух;
- 32, 36. Базовая деталь уплотнения вала;
34. Пружина;
35. Плита-основание;
38. Стопорная шайба;
40. Табличка;
42. Уплотнение вала;
43. Фланец;
45. Пробка.

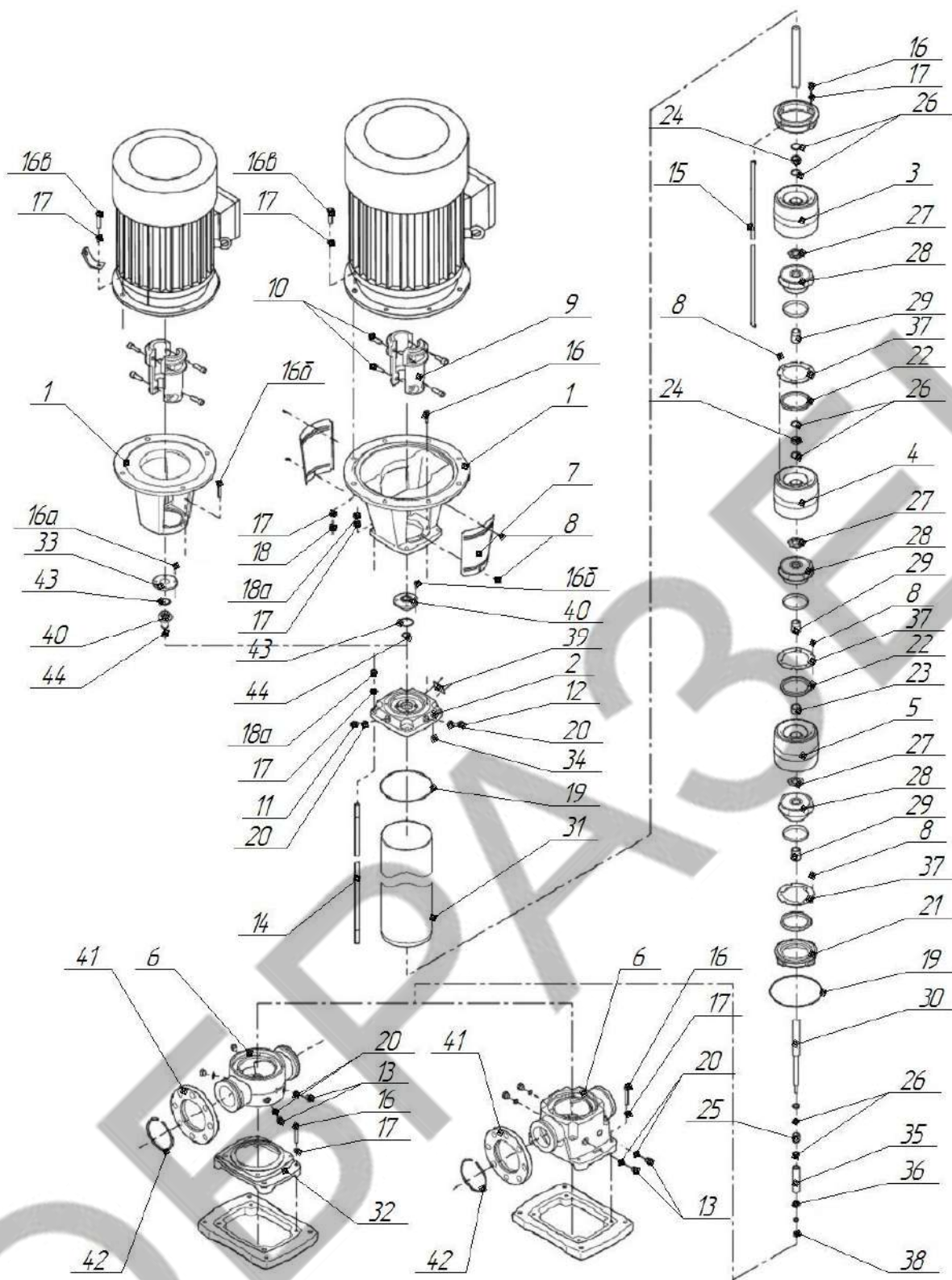


Рис. 22. Электронасос «Иртыш» НВС 120, 150, 200.

К Рис. 22. Электронасос «Иртыш» НВС 120, 150, 200.

1. Фонарь;
2. Головная часть насоса;
- 3, 4, 5. Камера;
6. Основание;
7. Защитный кожух;
- 8, 10, 16. Винт;
9. Полумуфта;
11. Пробка для выпуска воздуха;
12. Пробка для заполнения насоса водой;
13. Заглушка;
14. Стяжной болт;
15. Стяжная лента;
17. Шайба;
- 18, 38. Гайка;
19. Уплотнительное кольцо;
20. Уплотнительное кольцо;
21. Деталь всасывающей полости;
- 22,37. Щелевое уплотнение;
23. Кольцо подшипника;
24. Втулка;
25. Вращающееся кольцо подшипника;
26. Стопорное кольцо;
27. Гайка для зажимной втулки;
28. Рабочее колесо;
29. Разжимная втулка;
30. Вал;
31. Кожух;
32. Плита-основание;
33. Базовая деталь уплотнения вала;
34. Пружина;
35. Промежуточная втулка;
36. Шлицевая зажимная гильза;
39. Табличка;
40. Уплотнение вала;
41. Фланец;
42. Стопорное кольцо.

12. ОБЩИЙ ВИД ЭЛЕКТРОНАСОСОВ

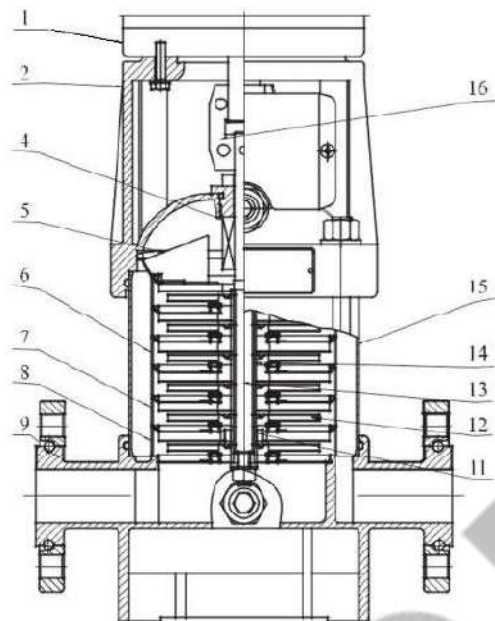


Рис.23 Общий вид электронасоса «Иртыш» НВС 1, 2, 3, 4, 5, 8.

1 - электродвигатель; 2 - головная часть (фонарь); 4 - уплотнение вала; 5 - верхний диффузор; 6 - диффузор; 7 - опорный диффузор; 8 - опора; 9 - основание; 11 - подшипник; 12 - колесо рабочее; 13 - вал; 14 - втулка колеса рабочего; 15 - цилиндр; 16 - муфта.

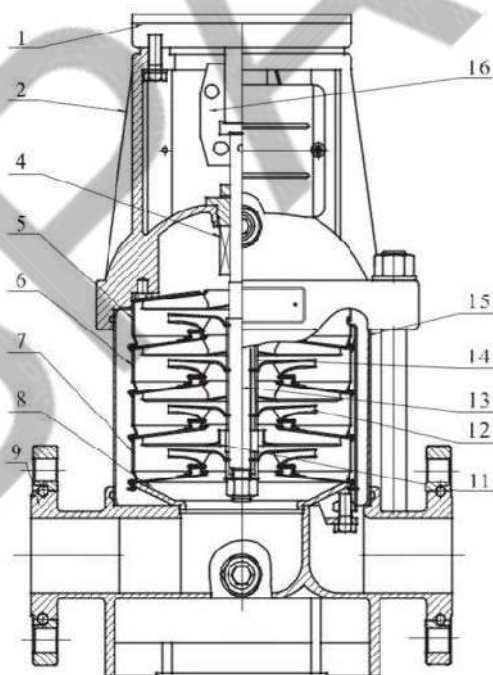


Рис.24 Общий вид электронасоса «Иртыш» НВС 10, 12, 15, 16, 20.

1 - электродвигатель; 2 - головная часть (фонарь); 4 - уплотнение вала; 5 - верхний диффузор; 6 - диффузор; 7 - опорный диффузор; 8 - опора; 9 - основание; 11 - подшипник; 12 - колесо рабочее; 13 - вал; 14 - втулка колеса рабочего; 15 - цилиндр; 16 - муфта.

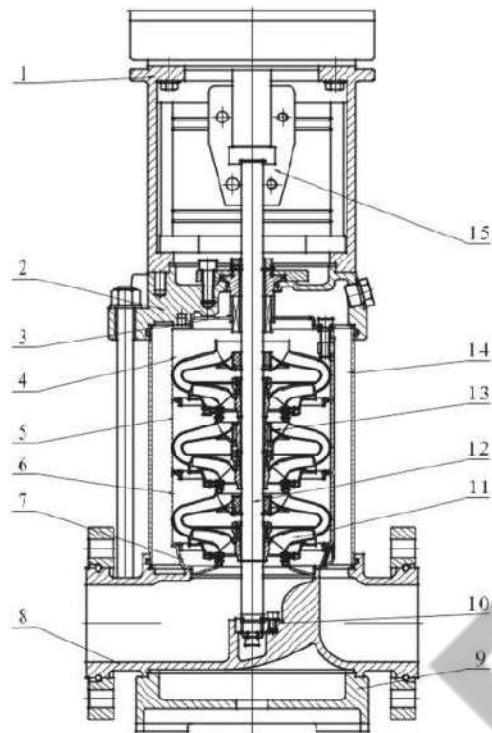


Рис.25 Общий вид электронасоса «Иртыш» НВС 32, 42, 65, 85.

1 – головная часть (фонарь); 2 – крышка; 3 – уплотнение вала; 4 – верхний диффузор; 5 – опорный диффузор; 6 – диффузор; 7 – опора; 8 – основание; 9 – плита; 10 – нижний подшипник; 11 – колесо рабочее; 12 – вал; 13 – промежуточный подшипник; 14 – цилиндр; 15 – муфта.

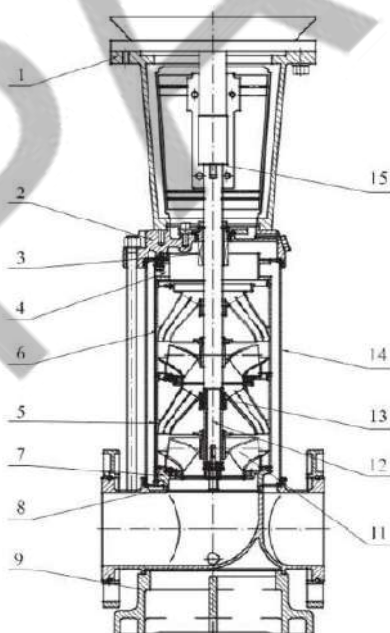


Рис.26 Общий вид электронасоса «Иртыш» НВС 120, 150, 200.

1 – головная часть (фонарь); 2 – крышка; 3 – уплотнение вала; 4 – выходной патрубок; 5 – опорный диффузор; 6 – диффузор; 7 – воздушный канал; 8 – основание; 9 – плита; 11 – колесо рабочее; 12 – вал; 13 – подшипник; 14 – цилиндр; 15 – муфта.

13. ГАБАРИТНЫЕ И ПРИСОЕДИНИТЕЛЬНЫЕ РАЗМЕРЫ ЭЛЕКТРОНАСОСА

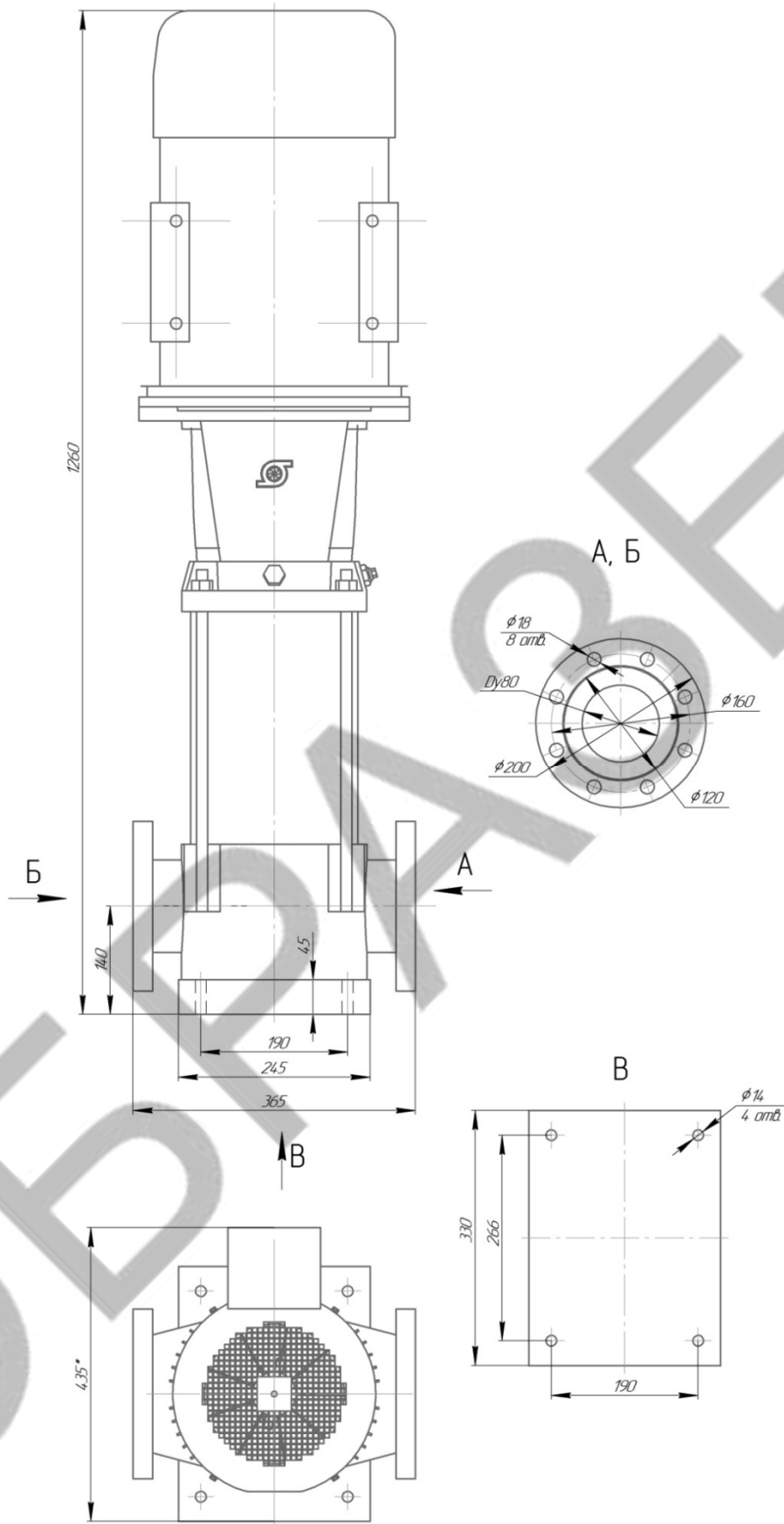


Рис. 27. Габаритные и присоединительные размеры электронасоса
«Иртыш» НВС 42-30 РВ Ех

14. РАБОЧИЕ ХАРАКТЕРИСТИКИ ЭЛЕКТРОНАСОСА

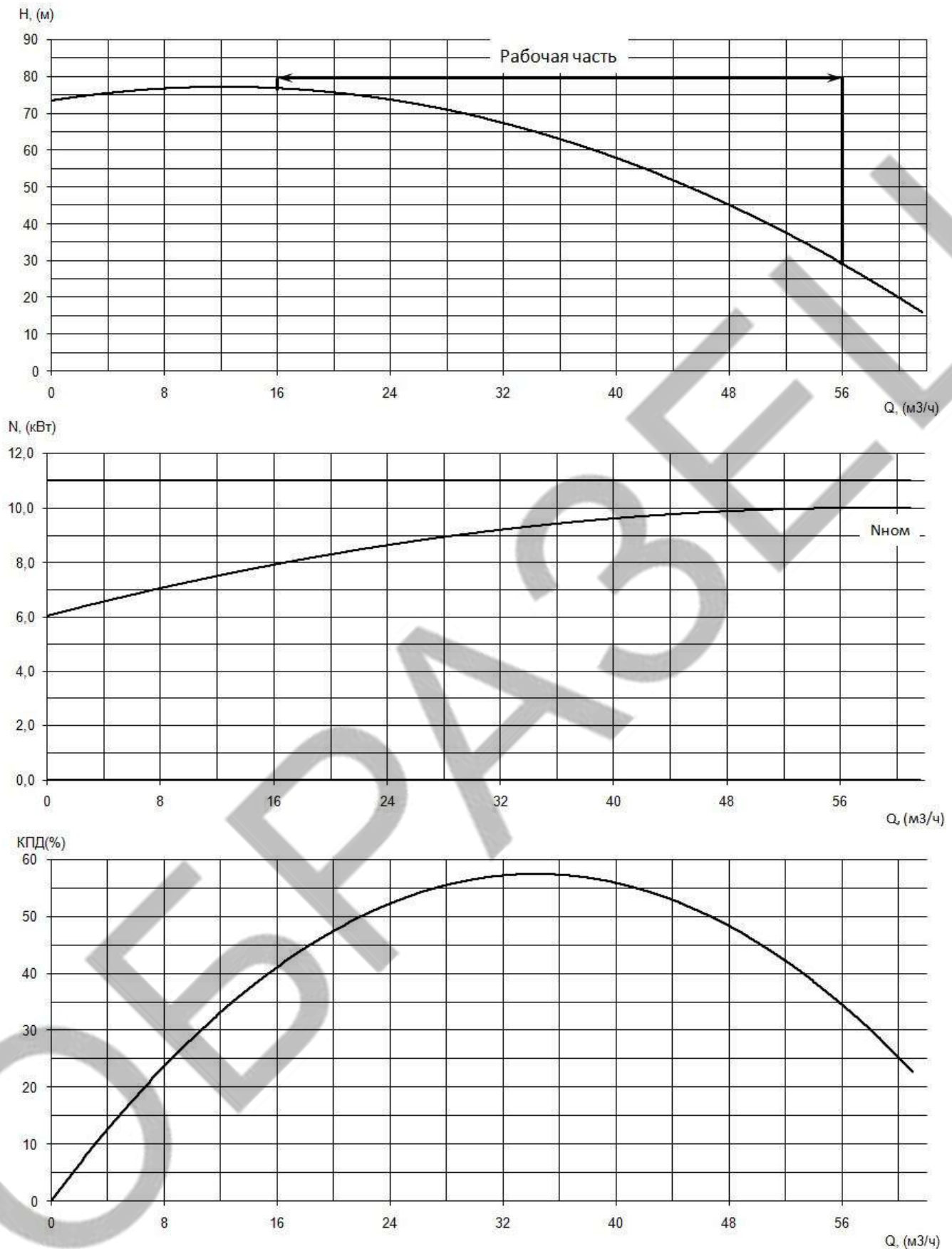


Рис. 28. Рабочие характеристики электронасоса «Иртыш» НВС 42-30 РВ Ех

Основные технические данные

Обозначение электронасосного агрегата «Иртыш»	Подача, м ³ /ч	Напор, м	КПД электронасоса, % не менее	КПД насоса, % не менее	Масса*, кг
НВС 42-30 РВ Ех	42	55	55	62	190

*Масса насоса указана без щита управления.

Обозначение электронасосного агрегата «Иртыш»	Мощность, кВт	Напряжение, В	Частота тока, Гц	Соединение обмоток по схеме	Номинальный ток, А	Частота вращения, об./мин	Класс нагревостойкости
НВС 42-30 РВ Ех	11	380	50	★	21	2910	F

Гарантированные шумовые технические характеристики

Уровень звуковой мощности L _w , дБ в октавной полосе со среднегеометрической частотой, Гц									Корректированный уровень звуковой мощности L _{wA} , дБА	Уровень звука излучения L _{pA} , дБА
Частота, Гц	63	125	250	500	1000	2000	4000	8000		
L_w, дБ	87	92	91	95	97	95	92	87	101	87

Максимальное допустимое давление на входе в насос «Иртыш»	кгс/см ²
НВС РВ Ех 8-6	15

15. ТРАНСПОРТИРОВАНИЕ И ХРАНЕНИЕ

Транспортировка электронасосов НВС разрешается только в горизонтальном положении любым видом транспорта (только посредством аттестованной техники).

Для перемещения насоса мощностью 0,37 кВт-7,5 кВт необходимо поднимать насос за фланец электродвигателя при помощи ремней или подобных приспособлений; мощностью 11 кВт- 110 кВт - за монтажные петли электродвигателя (смотрите Рис.1).

Условия транспортирования насоса в части воздействия климатических факторов – 4Ж2 ГОСТ 15150-69, в части воздействия механических факторов – с ГОСТ 23170-78.

Длительность транспортирования насоса при низких температурах (-20°C ÷ -40°C) - не более 30 суток, (ниже -40°C) – не более 10 суток, с обязательной выдержкой в теплом помещении перед вводом в эксплуатацию, для установления положительной температуры всех узлов насоса.

Перед постановкой на хранение насосы очистить от загрязнений, слить воду.

Хранить электронасосы НВС в сухом закрытом помещении при отсутствии воздействия кислот, щелочей, паров бензина, растворителей и т.д.

Хранение в условиях 4Ж2 по ГОСТ 15150-69. В зимний период температура хранения должна быть не ниже -30°C .

При длительном хранении электронасоса проверяйте состояние консервации и обновляйте её по мере надобности.

Срок хранения электронасоса 36 месяцев. По истечении срока хранения, перед вводом в эксплуатацию, необходимо произвести обслуживание насоса в части замены всех резинотехнических изделий и торцовых уплотнений.

Сведения о хранении фиксируются в Приложении 2.

16. РЕСУРСЫ, СРОКИ СЛУЖБЫ, ХРАНЕНИЯ, КРИТЕРИИ ПРЕДЕЛЬНЫХ СОСТОЯНИЙ

Показатели надежности электронасоса при эксплуатации в рабочем интервале характеристики указаны в таблице 15.1.

Указанные ресурсы, сроки службы действительны при соблюдении потребителем требований настоящего руководства по эксплуатации.

Показатели надежности комплектующих изделий по технической документации на эти изделия.

Таблица 15.1

Наименование показателя	Значение показателя
Средняя наработка на отказ, ч., не менее	7000
Средний ресурс до главного техобслуживания, ч., не менее	20000
Срок службы, лет, не менее	20
Среднее время восстановления, ч., не более	8
Срок хранения (в законсервированном и упакованном состоянии), лет	3
Примечания	
1. Показатели надежности агрегата уточняются по сведениям с мест эксплуатации.	
2. Критерием отказа является нарушение нормального функционирования электронасоса.	
3. Срок сохраняемости до ввода в эксплуатацию должен соответствовать срокам раздела 15 «Транспортировка и хранение»	

Межремонтные периоды для электронасосов «Иртыш»:

Технический осмотр– 620 часов (но не реже 1 раза в месяц);

Текущее техобслуживание– 3330 часов (но не реже 1 раза в год);

Среднее техобслуживание– 6660 часов (но не реже 1 раза в 2 года);

Главное техобслуживание – 20000 часов (но не реже 1 раза в 6 лет);

По истечении назначенного ресурса (срока хранения, срока службы) агрегат изымается из эксплуатации и принимается решение:

- о направлении его в ремонт; утилизации;
- о проверке
- об установлении нового назначенного ресурса (срока хранения, срока службы).

16.1. Указания по выводу из эксплуатации и утилизации.

Конструкция электронасоса «Иртыш» разработана таким образом, что обеспечивается высокая степень ремонтпригодности. Практически в любом случае агрегат можно восстановить на заводе-изготовителе или в авторизованном сервисном центре до состояния нового электронасоса. Критерием предельного состояния будет являться экономическая нецелесообразность восстановления работоспособного состояния, когда затраты на ремонт будут составлять значительную часть от стоимости нового электронасоса.

В случае непригодности электронасоса для использования его по назначению производится его утилизация. Решение об утилизации принимает эксплуатирующая организация с учетом рекомендаций завода-изготовителя на основании акта о дефектации агрегата. Все изношенные узлы и детали сдаются в пункты приема вторсырья.

17. МАТЕРИАЛЫ ОСНОВНЫХ ДЕТАЛЕЙ НАСОСА

НВС 1, 2, 3, 4, 5, 8 НВС 10, 12, 15, 16, 20

<i>Наименование детали</i>	<i>Материал</i>
Головная часть	Чугун СЧ 15 ГОСТ 1412-85
Диффузоры	Нержавеющая сталь 08X18H10 ГОСТ 5632-72
Опора	Нержавеющая сталь 08X18H10 ГОСТ 5632
Колесо рабочее	Нержавеющая сталь 08X18H10 ГОСТ 5632
Вал	Нержавеющая сталь 08X18H10 ГОСТ 5632
Втулка колеса рабочего	Нержавеющая сталь 08X18H10 ГОСТ 5632
Цилиндр	Нержавеющая сталь 08X18H10 ГОСТ 5632
Муфта	Углеродистая сталь Сталь 20 ГОСТ 1050-58
Крышка	Нержавеющая сталь 08X18H10 ГОСТ 5632-72
Основание	Нержавеющая сталь 08X18H10 ГОСТ 5632-72 / Чугун СЧ 15 ГОСТ 1412-85
Плита	Чугун СЧ 15 ГОСТ 1412-85

НВС 32, 42, 65, 85

<i>Наименование детали</i>	<i>Материал</i>
Головная часть	Чугун СЧ 15 ГОСТ 1412-85
Диффузоры	Нержавеющая сталь 08X18H10 ГОСТ 5632
Опора	Нержавеющая сталь 08X18H10 ГОСТ 5632
Колесо рабочее	Нержавеющая сталь 08X18H10 ГОСТ 5632
Вал	Нержавеющая сталь 08X18H10 ГОСТ 5632
Втулка колеса рабочего	Нержавеющая сталь 08X18H10 ГОСТ 5632
Цилиндр	Нержавеющая сталь 08X18H10 ГОСТ 5632
Муфта	Углеродистая сталь Сталь 20 ГОСТ 1050-58
Крышка	Нержавеющая сталь 08X18H10 ГОСТ 5632-72 / Чугун СЧ 15 ГОСТ 1412-85
Основание	Нержавеющая сталь 08X18H10 ГОСТ 5632-72 / Чугун СЧ 15 ГОСТ 1412-85
Плита	Чугун СЧ 15 ГОСТ 1412-85
Резиновые части	Бутадиен-нитрильный каучук

НВС 120, 150, 200

<i>Наименование детали</i>	<i>Материал</i>
Головная часть	Чугун СЧ 15 ГОСТ 1412-85
Выходной патрубок	Нержавеющая сталь 08X18H10 ГОСТ 5632
Диффузоры	Нержавеющая сталь 08X18H10 ГОСТ 5632
Воздушный канал	Нержавеющая сталь 08X18H10 ГОСТ 5632
Колесо рабочее	Нержавеющая сталь 08X18H10 ГОСТ 5632
Вал	Нержавеющая сталь 08X18H10 ГОСТ 5632
Цилиндр	Нержавеющая сталь 08X18H10 ГОСТ 5632
Муфта	Углеродистая сталь Сталь 20 ГОСТ 1050-58
Плита	Чугун СЧ 15 ГОСТ 1412-85
Крышка	Нержавеющая сталь 08X18H10 ГОСТ 5632-72 / Чугун СЧ 15 ГОСТ 1412-85
Основание	Нержавеющая сталь 08X18H10 ГОСТ 5632-72 / Чугун СЧ 15 ГОСТ 1412-85
Резиновые части	Бутадиен-нитрильный каучук

ЕВРАЗИЙСКИЙ ЭКОНОМИЧЕСКИЙ СОЮЗ



СЕРТИФИКАТ СООТВЕТСТВИЯ

№ ЕАЭС RU C-RU.HA65.B.00664/20

Серия **RU** № **0249336**

ОРГАН ПО СЕРТИФИКАЦИИ продукции Общества с ограниченной ответственностью «ТехБезопасность» (ООО «ТехБезопасность») Адрес места нахождения юридического лица: 127486, Россия, город Москва, улица Дегунинская, дом 1, корпус 2, этаж 3, помещение 1, комната 19. Адреса мест осуществления деятельности в области аккредитации: 105066, Россия, город Москва, улица Нижняя Красносельская, дом 35, строение 64, комната 22 "в"; 301668, Россия, Тульская область, город Новомосковский, улица Орджоникидзе, дом 8 пристроенное нежилое здание – пристройка к цеху №3, 3 этаж, помещение 4 и помещение 10. Номер аттестата аккредитации (регистрационный номер) RA.RU.11HA65. Дата внесения в реестр сведений об аккредитованном лице - 10.08.2018. Телефон: +74952081646, адрес электронной почты: teh-bez@inbox.ru.

ЗАЯВИТЕЛЬ Общество с Дополнительной Ответственностью «Предприятие «Взлет». Основной государственный регистрационный номер: 1025500753156. Место нахождения (адрес юридического лица) и адрес места осуществления деятельности: 644013, Россия, область Омская, город Омск, улица Завертьева, дом 36. Телефон: +73812601157, адрес электронной почты: vzlet@vzlet-omsk.ru

ИЗГОТОВИТЕЛЬ Общество с Дополнительной Ответственностью «Предприятие «Взлет». Место нахождения (адрес юридического лица) и адрес места осуществления деятельности по изготовлению продукции: 644013, Россия, область Омская, город Омск, улица Завертьева, дом 36.

ПРОДУКЦИЯ

Электронасосы центробежные наружные серии "Иртыш".
Маркировки взрывозащиты и иные сведения о продукции, обеспечивающие ее идентификацию, приведены на листах 1, 2, 3, 4 приложения (бланки №№ 0750975, 0750976, 0750977, 0750978).
Продукция изготовлена в соответствии с техническими условиями ТУ 3631-004-11903018-04 «Электронасосы центробежные наружные серии "Иртыш"».
Серийный выпуск.

КОД ТН ВЭД ЕАЭС 8413 70 810 0, 8413 70 890 0

СООТВЕТСТВУЕТ ТРЕБОВАНИЯМ Технического регламента Таможенного союза «О безопасности оборудования для работы во взрывоопасных средах» (ТР ТС 012/2011)

СЕРТИФИКАТ СООТВЕТСТВИЯ ВЫДАН НА ОСНОВАНИИ

Протокола испытаний № 0928-НИ-01 от 22.07.2020 года Испытательной лаборатории взрывозащищенного оборудования Общества с ограниченной ответственностью "ТЕХБЕЗОПАСНОСТЬ", аттестат аккредитации RA.RU.21HB54 от 26.03.2018. Акта анализа состояния производства изготовителя № 0928-АСП от 23.06.2020. Технической документации изготовителя согласно листу 4 приложения (бланк № 0750978). Схема сертификации 1с.

ДОПОЛНИТЕЛЬНАЯ ИНФОРМАЦИЯ

Стандарты и иные нормативные документы, применяемые при подтверждении соответствия, приведены на листе 5 приложения (бланк № 0750979). Хранение в условиях 4Ж2 ГОСТ 15150-69. В зимний период температура хранения должна быть не ниже минус 30°С. Срок хранения - 3 года. Срок службы – 20 лет.

СРОК ДЕЙСТВИЯ С 23.07.2020 **ПО** 22.07.2025
ВКЛЮЧИТЕЛЬНО

Руководитель (уполномоченное лицо) органа по сертификации

(подпись)

Пономарев Михаил Валерьевич
(Ф.И.О.)

Эксперт (эксперт-аудитор) (эксперты (эксперты-аудиторы))

(подпись)

М.П. Шмелев Антон Андреевич
(Ф.И.О.)



ПРИЛОЖЕНИЕ

К СЕРТИФИКАТУ СООТВЕТСТВИЯ № ЕАЭС RU C-RU.HA65.B.00664/20

Серия RU № 0750975

1. Описание конструкции и средств обеспечения взрывозащиты

Электронасосы центробежные наружные серии "Иртыш" предназначены для перекачивания бытовых и промышленных загрязнённых жидкостей или чистой воды (подробно параметры сред и назначения насосов по средам описаны в паспортах на конкретный тип изделия)

Электронасосы в зависимости от исполнения состоят из:

- электродвигателя взрывозащищенного исполнения (приобретается у стороннего изготовителя, не рассматривается в данном сертификате);
- гидравлической части (маркировку смотри пункт 3 настоящего сертификата);
- соединительной муфты или ременной передачи;
- удлинителя вала (для моноблочных насосов с двигателями стандартной длины вала);
- системы влагозащиты (в зависимости от исполнения);
- системы термозащиты (в зависимости от исполнения);
- поплавкового(-ых) выключателя (-лей) или датчиков уровня (в зависимости от исполнения, приобретается у стороннего изготовителя, не рассматривается в данном сертификате).

Система влагозащиты насосов состоит из:

- комплекта подвижных уплотнений, обеспечивающих герметизацию по валу со стороны гидравлической части одним или двумя торцовыми уплотнениями (в зависимости от исполнения) или мягкой сальниковой набивкой (в зависимости от исполнения);
- масляной камеры (в зависимости от исполнения), обеспечивающей дополнительную преграду на пути проникновения влаги с осуществлением смазки подвижных уплотнений и отвода части тепла от подшипников;
- комплекта неподвижных уплотнений обеспечивающих герметичность стыков внутренних полостей насоса резиновыми кольцами круглого сечения или плоскими прокладками.

Насосы могут быть (в зависимости от исполнения) снабжены:

- поплавковым выключателем или датчиками уровня (кондуктометрическим, аналоговым и др.), подающими сигнал на отключение электродвигателя насоса на заданном уровне жидкости;
- термодатчиками, встроенными в статор, и дополнительно датчиками температуры подшипников для контроля температуры и подачи сигнала на отключение электродвигателя насоса по перегреву;
- датчиками вибрации в опорах подшипников, обеспечивающие подачу сигнала в случае превышения допустимого уровня вибрации и отключение электродвигателя насоса;
- датчиком влажности, подающим сигнал на отключение электродвигателя насоса в случае попадания влаги сверх нормы в масляную камеру насоса.

Все электрические компоненты должны иметь собственные сертификаты соответствия с соответствующей областью применения, подтверждающие их безопасность во взрывоопасной зоне.

Электронасосы центробежные наружные серии "Иртыш" представляют собой агрегат с приводом от электродвигателя и в зависимости от исполнения могут быть моноблочными (горизонтальными, вертикальными) и с соединением гидравлической части с электродвигателем с помощью муфты или ременной передачи (горизонтальными, вертикальными)

Электронасосы серии Иртыш НФ (НФС) моноблочного исполнения состоят из электродвигателя и гидравлической части. Соединение гидравлической части с электродвигателем – фланцевое через проставку (корпус масляной камеры, в зависимости от исполнения).

Электронасосы серии Иртыш НФ (НФС), НС с соединением гидравлической части с электродвигателем с помощью муфты или ременной передачи состоят, соответственно, из электродвигателя и гидравлической части с корпусом подшипников (опорным кронштейном), смонтированных на общей фундаментной плите (раме).

Гидравлическая часть состоит из центробежного одно- (двух-, трёх-) канального закрытого или вихревого рабочего колеса и спирального корпуса, закрытого проставкой (масляной камерой в зависимости от исполнения). Входной и выходной патрубки насоса с разными фланцами и расположены в разных плоскостях.

Электронасос серии Иртыш ЦМЛ представляет собой одноступенчатый циркуляционный центробежный односкоростной насос низкого давления, моноблочного исполнения:

Гидравлическая часть состоит из корпуса насоса, прикрепленного к фланцу проставки, и многоканального рабочего колеса закрытого типа, установленного на удлинённый конец вала двигателя. Корпус насоса спиралевидный – вход-

Руководитель (уполномоченное
лицо) органа по сертификации

Эксперт (эксперт-аудитор)
(эксперты (эксперты-аудиторы))

(подпись)

(подпись)

М.П.

(ф.и.о.)

(ф.и.о.)

Пономарев Михаил Валерьевич

Шмелев Антон Андреевич

ПРИЛОЖЕНИЕ

К СЕРТИФИКАТУ СООТВЕТСТВИЯ № ЕАЭС RU C-RU.HA65.B.00664/20

Серия RU № 0750976

ной и выходной патрубки с одинаковыми фланцами и расположены на одной линии. Соединение корпуса спирального с электродвигателем – фланцевое через проставку (корпус масляной камеры, в зависимости от исполнения).

Электронасосы серии Иртыш ЦМК, КМТ представляет собой одноступенчатый циркуляционный центробежный односкоростной насос низкого давления, моноблочного исполнения.

Гидравлическая часть состоит из корпуса насоса, прикрепленного к фланцу проставки, и многоканального рабочего колеса закрытого типа, насаженного на удлиненный конец вала двигателя. Корпус насоса – спиралевидный, входной и выходной патрубки с разными фланцами и расположены в перпендикулярных плоскостях. Соединение корпуса с электродвигателем – фланцевое через проставку (корпус масляной камеры, в зависимости от исполнения).

Электронасосы серии Иртыш ЦНК, НПС, НШ, КТ, ЦНД включают в себя насос и двигатель, смонтированные на общей фундаментной плите. В качестве привода может быть использован любой электродвигатель с соответствующей частотой вращения, мощностью и требуемым уровнем взрывозащиты. Соединение гидравлической части с электродвигателем с помощью муфты.

Электронасосы серии Иртыш ЦНК, НПС, НШ, КТ, ЦНД состоят из приводной и гидравлической частей. Приводная часть представляет собой опорный кронштейн, в котором на подшипниках установлен вал насоса. Гидравлическая часть включает закрытое многоканальное колесо, корпус спиральный с аксиальными и радиальными патрубками и крепежными лапами.

Электронасосы серии Иртыш НВС представляют собой многоступенчатый циркуляционный центробежный односкоростной насос низкого давления, вертикального исполнения.

Гидравлическая часть состоит из корпуса насоса, прикрепленного к фланцу проставки, и многоканальных рабочих колес закрытого и открытого типа, установленных на вал насоса. Корпус насоса имеет входной и выходной патрубки с одинаковыми фланцами, расположенными на одной линии. Соединение гидравлической части с электродвигателем с помощью муфты.

Гидравлическая часть электронасосов центробежных наружных серии "Иртыш" имеет вид взрывозащиты «жидкостное погружение «к» согласно ГОСТ 31441.8-2011 (EN 13463-8:2003) и защите конструктивной безопасностью «с» по ГОСТ 31441.5-2011 (EN 13463-5:2003).

2. Специальные условия применения (если в маркировке взрывозащиты указан знак «Х»):

- работа по «сухому ходу» запрещена.
- кабельные линии должны быть защищены от механических повреждений.
- диапазон температуры перекачиваемой жидкости при температуре окружающей среды от +1°C до +40°C:

Насосы	Температуры перекачиваемой жидкости
НФ (НФС)	от +1°C до +75°C
НШ	от +5°C до +70°C
НПС	от +1°C до +60°C
ЦМЛ, ЦМК, КТ, КМТ	от минус 10°C до +130°C
ЦНК	от минус 10°C до +110°C
ЦНД	от минус 10°C до +80°C
НС	от +1°C до +80°C
НВС	от минус 15°C до +120°C

3. Состав, исполнение, спецификация и идентификация продукции

Сертификат соответствия распространяется на электронасосы центробежные наружные серии "Иртыш", изготавливаемые в соответствии с техническими условиями ТУ 3631-004-11903018-04 «Электронасосы центробежные наружные серии "Иртыш"».

Маркировка взрывозащиты в зависимости от исполнения:

II Gb c/k IIB T4 X или II Gc c/k IIC T4 X или I Mb c/k I X

Руководитель (уполномоченное лицо) органа по сертификации

Эксперт (эксперт-аудитор) (эксперты (эксперты-аудиторы))

(подпись)
(подпись)



Пономарев Михаил Валерьевич

(Ф.И.О)

М.П.

Щмелев Антон Андреевич

(Ф.И.О)

ПРИЛОЖЕНИЕ

К СЕРТИФИКАТУ СООТВЕТСТВИЯ № ЕАЭС RU C-RU.HA65.B.00664/20

Серия **RU** № **0750978**

Без обозначения – подключение «звезда».

13. Вариант монтажа насоса.

2 – стационарный моноблочный горизонтальный;

3 – стационарный моноблочный вертикальный;

4 – стационарный на плите с муфтой горизонтальный;

6 – стационарный на плите с ременной передачей.

14. Исполнение шкафа управления:

0 – без шкафа управления;

1 – ручного управления;

2 – автомат с одним поплавковыми выключателями;

3 – автомат с двумя поплавковыми выключателями.

4 – автомат климатического исполнения УХЛ1 с двумя поплавковыми выключателями.

15. Способ защиты двигателя.

0 – без защиты;

1 – термозащита;

2 – влагозащита;

6 – влаго-термозащита;

7 – влаго-термозащита, контроль температуры подшипников;

8 – влаго-термозащита, контроль вибрации подшипников.

9 – влаго-термозащита, контроль температуры подшипников, контроль-вибрации подшипников.

4. Основные технические данные.

4.1. Напряжение, В..... в зависимости от электродвигателя

4.2. Диапазоны температур окружающей среды насоса, °С..... смотри пункт 2 настоящего сертификата

5. Техническая документация изготовителя

5.1. Технические условия ТУ 3631-004-11903018-04

5.2. Паспорта (руководства по эксплуатации):

НЗВ.0300.0100.00 Ех ПС, НЗВ.0300.0100.00 РВ Ех ПС, НЗВ.0300.0100.00-01 Ех ПС,

НЗВ.0300.0100.00-01 РВ Ех ПС, НЗВ.0300.0300.00 Ех ПС, НЗВ.0300.0300.00 РВ Ех ПС,

НЗВ.0300.0400.00 Ех ПС, НЗВ.0300.0400.00 РВ Ех ПС, НЗВ.0300.0700.00 Ех ПС,

НЗВ.0300.0700.00 РВ Ех ПС, НЗВ.0300.0700.00-01 Ех ПС, НЗВ.0300.0700.00-01 РВ Ех ПС,

НЗВ.0300.0800.00 Ех ПС, НЗВ.0300.0800.00 РВ Ех ПС, НЗВ.0300.0800.00-01 Ех ПС,

НЗВ.0300.0800.00-01 РВ Ех ПС, НЗВ.0300.0900.00 Ех ПС, НЗВ.0300.0900.00 РВ Ех ПС,

НЗВ.0300.01000.00 Ех ПС, НЗВ.0300.01000.00 РВ Ех ПС, НЗВ.0300.01100.00 Ех ПС,

НЗВ.0300.01100.00 РВ Ех ПС, НЗВ.0300.01200.00 Ех ПС, НЗВ.0300.01200.00 РВ Ех ПС,

НЗВ.0300.01300.00 Ех ПС, НЗВ.0300.01300.00 РВ Ех ПС, НЗВ.0300.01400.00 Ех ПС,

НЗВ.0300.01400.00 РВ Ех ПС

5.3. Оценка риска воспламенения без номера

5.4. Чертежи №№- НЗВ.0300.0100.00 Ех, НЗВ.0300.0300.00 Ех, НЗВ.0300.0400.00 Ех, НЗВ.0300.0900.00 Ех, НЗВ.0300.01000.00 Ех, НЗВ.0300.01200.00 Ех, НЗВ.0300.01300.00 Ех, НЗВ.0300.01400.00 Ех

При внесении изготовителем или организацией, проводящей эксплуатацию оборудования, в конструкцию и (или) техническую документацию, подтверждающую соответствие оборудования и (или) Ех-компонента требованиям ТР ТС 012/2011, изменений, влияющих на показатели взрывобезопасности оборудования, изготовитель или организация, проводящая эксплуатацию оборудования, должны предоставить в орган по сертификации описание изменений, техническую документацию (чертежи средств обеспечения взрывозащиты) с внесенными изменениями и образец для проведения дополнительных испытаний, если орган по сертификации посчитает недостаточным проведение только экспертизы технической документации с внесенными изменениями для принятия решения о соответствии оборудования и (или) Ех-компонента ТР ТС 012/2011 с внесенными изменениями.

Руководитель (уполномоченное
лицо) органа по сертификации

Эксперт (эксперт-аудитор)
(эксперты (эксперты-аудиторы))

(подпись)

(подпись)



Пономарев Михаил Валерьевич

(ф.и.о.)

Шмелев Антон Андреевич

(ф.и.о.)

ПРИЛОЖЕНИЕ

К СЕРТИФИКАТУ СООТВЕТСТВИЯ № ЕАЭС RU C-RU.НА65.В.00664/20

Серия **RU** № **0750979**

Стандарты и иные нормативные документы, применяемые при подтверждении соответствия

Обозначение стандарта, нормативного документа	Наименование стандарта, нормативного документа	Раздел (пункт, подпункт) стандарта, нормативного документа
ГОСТ 31441.1-2011 (EN 13463-1:2001)	Оборудование неэлектрическое, предназначенное для применения в потенциально взрывоопасных средах. Часть 1. Общие требования.	Стандарт в целом
ГОСТ 31441.5-2011 (EN 13463-5:2003)	Оборудование неэлектрическое, предназначенное для применения в потенциально взрывоопасных средах. Часть 5. Защита конструкционной безопасностью «с».	Стандарт в целом
ГОСТ 31441.8-2011 (EN 13463-8:2003)	Оборудование неэлектрическое, предназначенное для применения в потенциально взрывоопасных средах. Часть 8: Защита жидкостным погружением «к».	Стандарт в целом

Руководитель (уполномоченное лицо) органа по сертификации

(подпись)

Эксперт (эксперт-аудитор) (эксперты (эксперты-аудиторы))

(подпись)



Цономарев Михаил Валерьевич

(Ф.И.О.)

Щмелев Антон Андреевич

(Ф.И.О.)

СВЕДЕНИЯ ОБ ЭКСПЛУАТАЦИИ

Дата (год, месяц)	Перекачиваемая жидкость	Общее время работы в часах	Замечания о работе	Подпись

СВЕДЕНИЯ О ХРАНЕНИИ

Дата		Условия хранения	Должность, фамилия и подпись ответственного за хранение
Установки на хранение	Снятия с хранения		

СВЕДЕНИЯ О РЕМОНТЕ.

--	--