

**РУКОВОДСТВО ПО ЭКСПЛУАТАЦИИ
ЭЛЕКТРОНАСОС СЕРИИ «Иртыш» ТИП НПС РВ Ех-400**

ВНИМАНИЕ:



ПРЕЖДЕ, ЧЕМ ПОЛЬЗОВАТЬСЯ ЭЛЕКТРОНАСОСОМ СЕРИИ «ИРТЫШ» ТИПА НПС ВНИМАТЕЛЬНО ОЗНАКОМЬТЕСЬ С ПРАВИЛАМИ МОНТАЖА, ПУСКА, ЭКСПЛУАТАЦИИ И УХОДА ЗА НАСОСОМ И ШКАФОМ УПРАВЛЕНИЯ.

ЭЛЕКТРОДВИГАТЕЛЬ НАСОСА ОСНАЩЕН ВСТРОЕННОЙ ЗАЩИТОЙ (ПРИ КОМПЛЕКТАЦИИ НАСОСА ШКАФОМ УПРАВЛЕНИЯ)

ЗАПРЕЩАЕТСЯ:

- **ПОДКЛЮЧАТЬ ЭЛЕКТРОНАСОС К ЭЛЕКТРОСЕТИ БЕЗ ПУСКОЗАЩИТНОЙ АППАРАТУРЫ, ПОДОБРАННОЙ В СООТВЕТСТВИИ С ПУЭ.**
- **ИСПОЛЬЗОВАТЬ НАСОС БЕЗ ШКАФА УПРАВЛЕНИЯ (ПРИ КОМПЛЕКТАЦИИ НАСОСА ШКАФОМ УПРАВЛЕНИЯ)!**
- **ИЗМЕНЯТЬ СХЕМУ ШКАФА УПРАВЛЕНИЯ (ПРИ КОМПЛЕКТАЦИИ НАСОСА ШКАФОМ УПРАВЛЕНИЯ)!**
- **ИЗМЕНЯТЬ СХЕМУ ПОДКЛЮЧЕНИЯ НАСОСА К ШКАФУ УПРАВЛЕНИЯ (ПРИ КОМПЛЕКТАЦИИ НАСОСА ШКАФОМ УПРАВЛЕНИЯ)!**
- **РАБОТА НАСОСА С НЕПОЛНОСТЬЮ ЗАПОЛНЕННОЙ ПРОТОЧНОЙ ЧАСТЬЮ ПЕРЕКАЧИВАЕМОЙ СРЕДОЙ.**
- **ИСПОЛЬЗОВАНИЕ НАСОСА ДЛЯ ПЕРЕКАЧКИ ПИТЬЕВОЙ ВОДЫ**
- **ЭКСПЛУАТИРОВАТЬ ЭЛЕКТРОНАСОС ПРИ ТЕМПЕРАТУРЕ ОКРУЖАЮЩЕЙ СРЕДЫ ВЫШЕ +40°С.**

ПЕРЕД ПУСКОМ ЭЛЕКТРОНАСОСА:

ПРОВЕРИТЬ СООТВЕТСТВИЕ НАПРЯЖЕНИЯ В СЕТИ НАПРЯЖЕНИЮ НАСОСА, УКАЗАННОМУ НА ТАБЛИЧКЕ.



ЗАПОЛНИТЬ ВНУТРЕНнюю ПОЛОСТЬ НАСОСА РАБОЧЕЙ ЖИДКОСТЬЮ ДО ПОЛНОГО УДАЛЕНИЯ ВОЗДУХА.

ПРОВЕРИТЬ ЗАЗЕМЛЕНИЕ НАСОСА.

Оглавление

Введение	4
1. Назначение	4
2. Основные технические данные	5
2.1. Показатели энергетической эффективности	5
2.2. Технические данные насосов	5
2.3. Технические данные электродвигателей насосов	5
3. Комплектность	6
4. Устройство и принцип работы	6
5. Взрывозащищенность	7
6. Подготовка к работе	9
6.1. Приемка насоса	9
6.2. Меры безопасности при подготовке агрегата к работе	9
6.3. Подготовка к монтажу	9
6.4. Монтаж	10
6.5. Электрическое подключение	12
7. Эксплуатация насоса	14
7.1. Эксплуатационные ограничения	14
7.2. Обеспечение бесперебойности работы насоса	15
7.3. Подготовка электронасоса к работе	16
7.4. Применение электронасоса	17
7.5. Действия в аварийных ситуациях	20
7.6. Остановка насоса	20
8. Техническое обслуживание	21
9. Ресурсы, сроки службы и хранения	25
9.1. Указания по выводу из эксплуатации и утилизации	26
10. Транспортирование и хранение	27
12. Гарантии изготовителя	28
Рисунки	
Рисунок 1. Схема установки шкивов	12
Рисунок 2. Схема контактного соединения	13
Рисунок 3. Схемы подключения питания для трехфазного асинхронного двигателя	14
Рисунок 4. Габаритные и присоединительные размеры	29
Рисунок 5. Приводная часть насоса	29
Рисунок 6. Эскизы съёмников рабочего колеса	30
ПРИЛОЖЕНИЕ 1. Рис.4-6	29
ПРИЛОЖЕНИЕ 2. Материал основных деталей	31
ПРИЛОЖЕНИЕ 3. Перечень запасных частей, поставляемых по отдельному договору и за отдельную плату	31
ПРИЛОЖЕНИЕ 4. Гарантийная наработка быстроизнашивающихся деталей	31
ПРИЛОЖЕНИЕ 5. Рабочие характеристики насосов	32
ПРИЛОЖЕНИЕ 6	33

ВВЕДЕНИЕ

Настоящее руководство по эксплуатации (РЭ) является сопроводительной эксплуатационной документацией, поставляемой с изделием, и предназначено для ознакомления с конструкцией и техническими данными, а также содержит сведения, необходимые для правильной эксплуатации.

В связи с постоянной работой по совершенствованию изделия, повышающей его надежность, в конструкцию могут быть внесены незначительные изменения, неотраженные в настоящем РЭ.

К монтажу и эксплуатации насосов должен допускаться только квалифицированный персонал, обладающий знанием и опытом по монтажу и обслуживанию насосного оборудования, ознакомленного с конструкцией насоса и настоящего РЭ.



Внимание!

Заглушки со всасывающего и напорного патрубков снимать непосредственно перед присоединением патрубков к трубопроводам.

Не допускается пуск насоса при закрытой задвижке на всасывании.

Не допускается пуск насоса в сухую, без заполнения его перекачиваемой жидкостью.

Не допускается работа насоса без обратного клапана на напорном трубопроводе при наличии в линии нагнетания статического давления.

1. НАЗНАЧЕНИЕ

1.1. Электронасосы серии «Иртыш» типа НПС исполнения РВ Ех (взрывозащищенного исполнения) являются взрывозащищенным электрооборудованием группы I с уровнем взрывозащиты Mb и видом взрывозащиты «с/к» (защита конструкционной безопасностью/защита жидкостным погружением) и предназначены для:

применения в подземных выработках шахт и их наземных строениях, опасных к рудничному газу и (или) горючей пыли (сертификат на соответствие приведен в ПРИЛОЖЕНИИ);

для перекачивания продуктов обогащения руд и глиноземного производства, песчаных и других абразивных гидросмесей, температурой от 274К (+1°С) до 333К (+60°С), плотностью до 1300 кг/м³, концентрацией твердых включений до 25%. Максимально допустимая температура окружающей среды (воздуха) +40°С.

Знак «Х» в маркировке обозначает специальные условия применения, которые должны обеспечиваться потребителем:

1. Работа по «сухому ходу» запрещена.
2. Диапазон температуры окружающей среды для насосов от +1°С до +40°С.
3. Температура перекачиваемой жидкости от +1°С до +60°С.

1.2. Условное обозначение электронасоса.

Иртыш	Н	Ф	2	-	125	/	400	.	365		-		37	/	4				4	0	0
1	2	3	4	-	5	/	6	.	7	8	-	9	10	/	11	12	13	-	14	15	16

- 1 – Серия насосов – Иртыш;
- 2 – Тип электродвигателя:
 П – погружной электродвигатель без принудительного охлаждения;
 Р – погружной электродвигатель с принудительным охлаждением;
 Н – наружный электродвигатель («сухой»);
- 3 – тип гидравлической части насоса
 Ф – для сточных вод;
 Д – для слабозагрязнённой и чистой воды;
 Ш – шламовый;
 П – песковый;
 Г – грунтовый;
 О – осевой.
- 4 – Тип рабочего колеса:
 1, 2, 3 и т.д. – одно-, двух-, трёх- и т.д. канальное закрытое рабочее колесо;
 С – Вихревое рабочее колесо;
 Без обозначения – многоканальное рабочее колесо (для дренажных насосов).
- 5 – Номинальный диаметр напорного патрубка;
- 6 – Номинальный диаметр рабочего колеса;
- 7 – Фактический диаметр рабочего колеса;
- 8 – Конструктивные особенности;
 К – рабочее колесо из нержавеющей стали;
 Х – вся проточная часть из нержавеющей стали.
 Без обозначения – штатное исполнение.
- Т- специальное исполнение по требованию заказчика;
- Ч – для совместной работы с частотным преобразователем;
- 9 – Тип питающей сети:
 М – монофазный 1Ф 220 В;
 А – 60Гц;
- 0,2 – трехфазный 220В;
 0,66 –660В;
 0,69 –690В;
 6 – 6000В;
 10 – 10000В;
 Без обозначения – трехфазный 380 В.
- 10– Номинальная мощность электродвигателя;
- 11– Число полюсов электродвигателя;
- 12– Исполнение электродвигателя;
 Ех – взрывозащищенного исполнения;
 РВ Ех – взрывозащищенного рудничного исполнения;
 Без обозначения – базовый электродвигатель.
- 13– Тип подключения электродвигателя;
 У/Δ – подключение «звезда/треугольник»;
 Без обозначения – подключение «звезда».
- 14– Вариант монтажа насоса:
 0 – мобильный погружной;
 1 – стационарный погружной с опускным устройством;
 2 – горизонтальный;
 3 – вертикальный;
 4 – стационарный на плите с муфтой горизонтальный;
 5 – стационарный в трубе;
 6 – стационарный на плите с ременной передачей.
- 15– Исполнение щита управления:
 0 – без щита управления;
 1 – ручного управления;
 2 – автомат с одним поплавковым выключателем;
 3 – автомат для двухнасосной станции.
- 16– Способ защиты двигателя:
 0 – без защиты;
 1 – термозащита;
 2 – влагозащита;
 6 – влаго-термозащита;
 7 – влаго-термозащита, контроль температуры подшипников;
 8 – влаго-термозащита, контроль вибрации;
 9 – влаго-термозащита, контроль температуры подшипников, контроль вибрации.

2. ОСНОВНЫЕ ТЕХНИЧЕСКИЕ ДАННЫЕ

Рабочие характеристики насосов и рекомендуемые области применения приведены в ПРИЛОЖЕНИИ.

Основные технические данные насоса и данные электродвигателей приведены в таблице 1.

Габаритные и присоединительные размеры на рис.4.

Мах. температура откачиваемой воды не более 348К (75°C).

Насос выполнен в климатическом исполнении УХЛ5* ГОСТ 15150-69 (значение температуры воздуха при эксплуатации +1°C ... + 40°C).

2.1. Показатели энергетической эффективности.

Центробежные насосы относятся к установкам, активно расходующим топливно-энергетические ресурсы (ТЭР).

Показатель энергетической эффективности – КПД при номинальной нагрузке, т.е. отношение мощности насоса к мощности на приводном валу.

2.2. Основные технические данные насосов

Таблица 1.

Обозначение насоса «Иртыш»	Подача, м ³ /ч	Напор, м	Мощность, кВт	Частота вращения, об/мин	Тип электродвигателя	Масса*, кг
НПс 40/200-3/4	30	12	3	1410	АДМ100S4	105
НПс 40/200-2,2/4						
НПс 80/280-15/4						

Примечания: 1. Параметры даны при работе насоса в сети с частотой тока 50 Гц.

2. При эксплуатации допускается снижение напора до 10 %.

3. Мощность насосного агрегата указана при работе на воде плотностью 1000 кг/м³

4. *Масса насосов указана без шкафа управления и дополнительных устройств.

2.3. Технические данные электродвигателей насоса.

Электродвигатель асинхронный, трёхфазный с короткозамкнутым ротором, специального взрывозащищенного исполнения группы I уровнем взрывозащиты Мв согласно ГОСТ 30852 и ГОСТ ИЕС 60079-0, предназначенный для применения в опасном состоянии 2, имеет сертификат соответствия, выданный аккредитованным органом (см. Приложение). Степень защиты не ниже IP54.

Основные технические данные приведены в табл.1.



ВНИМАНИЕ! Запрещается работа электронасоса на режимах, выходящих за пределы рабочей зоны характеристик из-за чрезмерного увеличения нагрузок на вал электронасоса, ухудшения всасывающей способности насоса, а также возможной перегрузки двигателя и ухудшения условий смазки и охлаждения торцового уплотнения.

3. КОМПЛЕКТНОСТЬ

В комплект поставки входит:

- 1) Электронасос.....1 шт.
- 2) Паспорт.....1 экз.
- 3) Шкаф управления (по заказу).....1 шт.

Запасные части к электронасосу, а также дополнительные устройства поставляются по отдельному договору и за отдельную плату.

4. УСТРОЙСТВО И ПРИНЦИП РАБОТЫ

4.1. Электронасос серии «Иртыш» НПС РВ Ех-400 (-600) состоит из двигателя взрывозащищенного исполнения и гидравлической части с корпусом подшипников (опорным кронштейном), смонтированных на общей фундаментной плите (раме). Соединение гидравлической части с электродвигателем с помощью муфты или ременной передачи в зависимости от заказа.

Вращение вала насоса по часовой стрелке, если смотреть со стороны двигателя.

Конструкция насоса обеспечивает разборку и сборку на месте эксплуатации без демонтажа напорного и всасывающего трубопроводов.

4.1.1. Фундаментная плита крепится к фундаменту фундаментными болтами, муфта (ременная передача) закрыта ограждением, закреплённым на фундаментной плите.

4.1.2. Электродвигатель рис.4, приобретаемый у стороннего изготовителя, взрывозащищенный, асинхронный, трёхфазный (монофазный) с короткозамкнутым ротором, в зависимости от исполнения может быть оснащен встроенными в обмотки термодатчиками, охлаждается окружающей средой (воздухом).

4.1.3. Насос (рис. 4,5) состоит из трёх основных узлов: приводной части, гидравлической части и узла уплотнения.

Приводная часть состоит из корпуса подшипников (опорного кронштейна) и вала с двумя подшипниками открытого типа, закрытыми крышками (поз. 11,12) и отражательным кольцом (поз. 13). Смазка подшипников – Литол– 24 по ГОСТ 21150.

Гидравлическая часть состоит из центробежного одно- (двух-; трёх-и т.д.) канального закрытого рабочего колеса (рис. 5. поз. 2) и спирального корпуса (рис.5. поз. 1), закрытого защитными дисками корпуса подшипников (рис.5 поз.6). Всасывающий патрубок направлен вдоль горизонтальной оси насоса, напорный выведен на вертикальную ось и направлен вверх. Рабочее колесо крепится на валу (поз. 7) на резьбе с левой нарезкой.

Уплотнение вала в месте выхода из корпуса спирального одинарное торцовое сильфонного типа или двойной мягкой сальник (по заказу). В сальниковое уплотнение вала необходима подача технической воды под давлением, превышающим рабочее давление насоса на 0,05 ... 0,1 МПа (0,5 ... 1,0 кг/см³) в количестве - 100л/ч. Температура жидкости не более 318К (45⁰С).

Нормальная работа насоса зависит от величины установленного зазора S между передней стенкой корпуса спирального и передним торцом лопаток колеса. Минимальный зазор обеспечивает лучшую работу насоса. При сборке зазор S устанавливается от 0,5 до 1,0 мм подбором регулировочных колец (поз. 17). При износе рабочего колеса и корпуса спирального зазор увеличивается, ухудшается работа насоса,

уменьшается высота всасывания, производительность и напор. Регулируйте зазор S за счет сжатия прокладки (поз. 5) гайками (поз. 4) или увеличивая количество колец (поз. 17).

4.1.4. Система влагозащиты насоса состоит из:

- Узла уплотнения насоса (рис.5. поз.15) обеспечивающих герметизацию по валу со стороны гидравлической части.

- Комплекта неподвижных уплотнений обеспечивающих герметичность стыков внутренних полостей насоса резиновыми кольцами круглого сечения или плоскими прокладками.

4.1.5. Система термозащиты (в зависимости от исполнения) двигателя состоит из:

- Термодатчиков, встроенных в статор, обеспечивающих отключение электродвигателя в случае его перегрева;

- Дополнительно насос может комплектоваться датчиками температуры подшипников.

4.1.6. Насосы с ременной передачей снабжены натяжным устройством. При комплектации насоса шкафом управления обеспечивается отслеживание останковки вала насоса и отключение электродвигателя.

4.2. Насосы могут быть дополнительно снабжены по заказу:

- Датчиками температуры подшипников для контроля температуры и отключения насоса по перегреву;

- Датчиками вибрации в опорах подшипников, обеспечивающие отключение электродвигателя в случае превышения допустимого уровня вибрации.

4.3. Материал основных деталей насоса указан в ПРИЛОЖЕНИИ.

5. ВЗРЫВОЗАЩИЩЕННОСТЬ

Взрывозащищенность электронасоса достигается за счет комбинации видов взрывозащиты электрической и гидравлической (неэлектрической) частей.

Взрывонепроницаемость электрической части обеспечивается заводом-изготовителем электродвигателя и подтверждается сертификатом соответствия (см. ПРИЛОЖЕНИЕ).

Для контроля параметров работы в насосе (по заказу) могут быть предусмотрены датчики (температуры, влажности и вибрации), токи протекающие в цепях управления датчиков не превышают 0,5мА, время срабатывания датчиков не более 1с. Все датчики подключены к устройству защиты или контроллеру и соединены с цепями шкафа управления. Уставки отключающих устройств в шкафу управления ниже допустимой максимальной температуры поверхности для оборудования Т4. Датчики устанавливаются внутри взрывонепроницаемой оболочки электродвигателя или подключаются к искробезопасной цепи шкафа управления.

Взрывозащищенность гидравлической (неэлектрической) части насоса достигается за счет сочетания видов взрывозащиты «защита конструкционной безопасностью «с» и «защита жидкостным погружением «к».

Взрывозащищенность конструкционной безопасностью осуществляется за счет следующих средств:

- Корпусные детали гидравлической (неэлектрической) части насоса изготовлены из неискрообразующего материала – серого чугуна марки СЧ20 ГОСТ 1412, или стали ГОСТ 380, или нержавеющей стали ГОСТ 5632. В насосах отсутствуют внешние части из легких металлов или пластмассы.

- Движущиеся части торцового уплотнения подверженные при работе трению не содержат легких металлов и сплавов. Пара трения торцового уплотнения изготовлена из карбида кремния.

- Оболочка изготовлена согласно степени защиты IP54 (не ниже), что предотвращает возможность попадания извне твердых предметов и проникания воды внутрь электрической части оборудования, которые могут привести к повышению вероятности воспламенения или вступить в контакт с движущимися частями, приводящий к созданию потенциального источника воспламенения.

- Оболочка и крепления насоса выдерживают вибрацию, возникающую при эксплуатации, что исключает преждевременное разрушение оборудования.

- Массивные вращающиеся детали отбалансированны, данная мера обеспечивает низкий уровень вибрации насоса при работе.

- Зазоры между несмазываемыми движущимися частями и неподвижными частями установлены таким образом, чтобы исключить фрикционный контакт.

- Насос комплектуется герметичными закрытыми подшипниками, снабженными смазочным материалом на весь срок службы. По требованию заказчика насос может быть снабжен датчиками температуры подшипников, по сигналу которых насос отключается в случае перегрева. В случае использования открытых подшипников в насосе предусматривается контроль температуры подшипников по датчику, в комплектацию таких насосов включен искробезопасный барьер.

- Все болты и гайки, а также токоведущие и заземляющие зажимы предохранены от самоотвинчивания с помощью пружинных шайб.

- Применяемые муфты имеют конструкцию, обеспечивающую температуру поверхности оборудования не выше максимальной установленной (Т4).

- Применяемые приводные ремни не вызывают воспламеняющий электростатический разряд при эксплуатации. Материал ремня негорючий и/или поддерживающий или распространяющий горение (класс огнестойкости А1, А2, В согласно EN 13501-1:2007);

- Конструкция оборудования с ременной передачей изготовлена из электрически проводящих материалов и обеспечивает цепь заземления для снятия электростатического разряда;

- Ременные приводы оснащены устройством натяжения ремня;

- При комплектации привода с ременной передачей шкафом управления, программным оснащением шкафа ведется отслеживание останковки ведомого вала.

Температура наружной поверхности оболочки насоса при нормальном режиме работы не превышает 100°C.

Взрывозащищенность жидкостным погружением осуществляется за счет полного погружения вращающихся деталей в перекачиваемую жидкую среду. Жидкая среда обеспечивает отвод тепла от нагреваемых во время вращения поверхностей. Перекачиваемая среда не создает источники воспламенения; при перемешивании жидкости подвижными частями во время работы насоса не образуются пустоты, пузыри или пары, содержащие взрывоопасную среду.

Максимальные и минимальные значения расхода и давления (подачи и напора) жидкости внутри гидравлической полости указаны в ПРИЛОЖЕНИИ (Рабочие характеристики насосов). Параметры насоса на выходе контролируются заказчиком удобным ему способом (установкой манометров, расходомеров, использованием шкафа управления).

6. ПОДГОТОВКА К РАБОТЕ

6.1. При приемке насоса проверьте:

- 1) Соответствие маркировки взрывозащиты электронасоса условиям взрывоопасной зоны;
- 2) Комплектность поставки;
- 3) Отсутствие видимых механических повреждений на корпусе электронасоса;
- 4) Наличие гарантийных пломб – меток на торцах болтов;

Среда зоны, в которой устанавливается электронасос, по категории и группе должна соответствовать или быть менее опасной, чем категория и группа, указанная в маркировке взрывозащиты насоса.

6.2. Меры безопасности при подготовке агрегата к работе.

6.2.1. При погрузке, разгрузке и перемещении насоса должны соблюдаться требования ГОСТ 12.3.020-80.

6.2.2. Насос следует перемещать только за рым - болты (ручку). При транспортировке насоса в упаковке из гофрокартона, использовать приложенную стропу.

6.2.3. При испытаниях и эксплуатации насосов должны быть учтены требования ГОСТ 31839-2012. Эксплуатация должна производиться в соответствии с «Правилами технической эксплуатации электроустановок потребителями» и «Правилами техники безопасности при эксплуатации электроустановок потребителем».

6.2.4. В соответствии с требованиями ГОСТ Р МЭК 60204-1-2007 после монтажа агрегата и установки всех электрических соединений (перед включением агрегата в работу) проверить цепь защиты на непрерывность, пропуская через неё ток от 0,2А до 10А, имеющего напряжение холостого хода 24В переменного или постоянного тока. Результаты испытаний должны быть соизмеримы с расчетными данными по сечениям, длине и материалу проводников в соответствующих цепях защитного заземления.

6.2.5. При монтаже и эксплуатации агрегата сопротивление изоляции измеренное при 500 В постоянного тока между проводами силовой цепи и цепи защиты не должно быть менее 1 МОм относительно корпуса.

6.3. Подготовка к монтажу

6.3.1. Монтаж и наладку электронасоса производить в соответствии с настоящим руководством по эксплуатации.

6.3.2. После доставки агрегата на место установки необходимо освободить его от упаковки, убедиться в наличии заглушек на входном и выходном патрубках и со-

хранности консервационных и гарантийных пломб, проверить наличие эксплуатационной документации.

6.3.3. Удалить консервацию со всех наружных поверхностей насоса и протереть их ветошью, смоченной в керосине или уайт-спирите.

Расконсервация проточной части насоса не производится, если консервирующий состав не оказывает отрицательного влияния на перекачиваемый продукт.

6.3.4. Место установки должно удовлетворять следующим требованиям:

- необходимо обеспечить свободный доступ к агрегату для его обслуживания во время эксплуатации;
- при подготовке фундамента необходимо предусмотреть 50 – 80 мм запаса по высоте для последующей подливки фундаментной рамы цементным раствором;
- всасывающий и напорный трубопроводы должны быть закреплены на отдельных опорах. Передача нагрузок от трубопроводов на фланцы насоса не допускается;
- для обеспечения безкавитационной работы насоса всасывающий трубопровод должен быть, по возможности, коротким, прямым;
- на напорном трубопроводе должен быть установлен обратный клапан и задвижка. Обратный клапан устанавливается между задвижкой и электронасосом;
- на всасывании и нагнетании агрегата должны быть установлены приборы для измерения давления;
- на напорном трубопроводе перед запорной арматурой установить вентиль для удаления воздуха.



ВНИМАНИЕ! Не допускается работа агрегата без обратного клапана на линии нагнетания и запорной арматуры на линии всасывания и нагнетания.

6.4. Монтаж.

6.4.1. Трубопроводы, подсоединяемые к электронасосу, должны быть отчищены от посторонних предметов и грязи. Допустимая не параллельность присоединяемых фланцев трубопроводов и фланцев насоса должна быть не более 0,15 мм на длине 100 мм. Запрещается устранять перекосяк и зазор во фланцевом соединении подтяжкой болтов. Запрещается установка косых прокладок.

6.4.2. Всасывающий трубопровод должен быть герметичен, не иметь резких перегибов, колен большой кривизны, подъемов и по возможности должен быть более коротким. В зависимости от условий работы установите на нем задвижку или приёмный (обратный) клапан. На напорном трубопроводе обязательно установите задвижку и обратный клапан.

6.4.3. Проверьте действие задвижек, установленных на всасывающем и напорном трубопроводах, а также кранов манометров.

6.4.4. Диаметры напорного и всасывающего трубопроводов должны быть не менее диаметров соответствующих патрубков, если диаметр трубопровода больше диаметра патрубка, то между ними устанавливается переходной конический патрубок с углом конусности не более 10° на напорном трубопроводе и не более 15° на всасывающем трубопроводе. Трубопроводы должны иметь собственные опоры, чтобы не передавать усилий на электронасос. Монтаж производить без механического напряжения трубопроводов.

6.4.5. Расконсервируйте насос путём снятия заглушек входа и выхода.

6.4.6. Проверьте наличие масла в масляной камере (при конструкции насоса с масляной камерой). Убедитесь в необходимом количестве по объёму, залите масло в полость масляной камеры.

6.4.7. Проверьте соответствие напряжения в сети напряжению, указанному на табличке насоса.

6.4.8. Монтаж и установку насоса производить только после окончания всех сварочных и слесарных работ, промывки системы трубопроводов, т.к. попадание загрязнений могут нарушить работу насоса.

6.4.9. Насосы устанавливать в хорошо проветриваемом помещении.

6.4.10. Монтаж и установка должны производиться в хорошо доступных местах, чтобы в дальнейшем можно было произвести проверку или замену насоса.

6.4.11. Аккуратно произведите контрольное прокручивание рабочего колеса насоса от руки на 1-2 оборота. Вращение должно происходить без заеданий, заклиниваний, посторонних шумов, с незначительным усилием.

6.4.12. Установить агрегат на заранее подготовленный фундамент, выполненный в соответствии со строительными нормами. При установке агрегата обеспечить горизонтальность валов и после затвердения цементного раствора произведите окончательную затяжку фундаментных болтов.

6.4.13. Проверьте центрирование агрегата по полумуфтам с использованием клинового щупа и линейки, по скобам или индикатором.

Замеры для определения перекоса и параллельного смещения осей производить в четырёх положениях вала при совместном их повороте соответственно на 90° , 180° , 270° .

Центрирование электронасосного агрегата по полумуфтам считается удовлетворительным, если смещение осей валов насоса и двигателя не превышает 0,15 мм, а разность расстояний между торцами полумуфт, определяющая излом осей, не превышает 0,3 мм.

6.4.14. Подсоедините мановакууметр для контроля давления на входе в насос и манометр для контроля давления на выходе из насоса.

6.4.15. При использовании клиноременной передачи, источник питания и насос должны быть параллельны. С помощью поверочной линейки убедитесь, что шкивы установлены надлежащим образом (см. рисунок 1). Регулировка положения производится установочными винтами на раме.

При использовании двух или более ремней в системах привода, убедитесь, что ремни подобраны правильно и в комплекте; неправильно подобранный комплект ремней вызовет ускоренный износ техники.

Выберите шкивы, которые будут соответствовать надлежащему соотношению скорости; превышение скорости насоса может привести к повреждению насоса и источника питания.

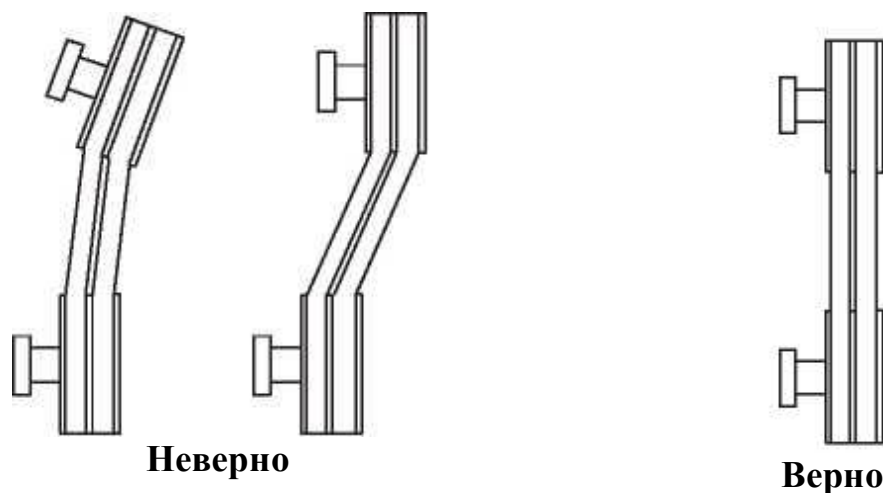


Рис. 1 Схема установки шкивов



ВНИМАНИЕ! При отсутствии в комплектации насоса шкафа управления необходимо обеспечить насос средством обнаружения останова вала насоса с целью предотвращения воспламенения от трения ремней о шкивы.

6.5. Электрическое подключение



Электрическое подключение должно производиться квалифицированным специалистом и согласно Правилам устройства электроустановок.



ВНИМАНИЕ! Следует проверить, соответствует ли вид тока и напряжение сети данным, указанным на заводской табличке электродвигателя, и выбрать подходящую для данного случая схему подключения.

Конструкция коробок выводов предусматривает возможность подсоединения кабелей с медными жилами, с оболочкой из резины или пластика, а также проводов в гибком металлическом рукаве. Ввод осуществляется через один или два штуцера, либо через удлинитель под сухую разделку или эпоксидную заделку кабеля.

Сечение проводников силового кабеля выбирается исходя из номинального тока двигателя, указанного на паспортной табличке и допустимого значения тока в кабеле.



ВНИМАНИЕ! Подключение силового питающего кабеля без наконечников недопустимо.

Последовательность закрепления кабельных наконечников на контактном болте должна соответствовать схеме, представленной на рис. 2.

Чтобы не подвергать контактные болты и клеммную панель дополнительной нагрузке необходимо подвести силовой кабель без натяжения и надежно закрепить его во вводном устройстве.

Для обеспечения надежности электрического соединения выводов с контактными болтами двигателя, необходимо обеспечить моменты затяжки, указанные в таблице 2.

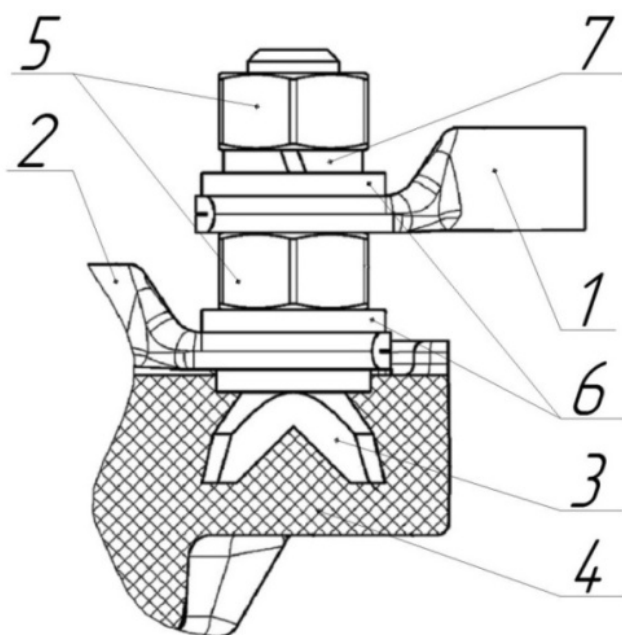


Рис. 2 Схема контактного соединения

1 - Наконечник подводящего силового кабеля; 2 - Наконечник выводов обмотки статора; 3 - Контактный болт; 4 - Клеммная панель; 5 - Латунные гайки; 6 - Латунные шайбы; 7 - Пружинная шайба

Таблица 2

Моменты затяжки контактных соединений при разном диаметре резьбы, Н*м						
M4	M5	M6	M8	M10	M12	M16
1,0-2,0	3,0-5,0	6,0-8,0	10-20	20-30	40-50	50-60



ВНИМАНИЕ! Превышение указанных моментов затяжки приводит к разрушению клеммной панели.

Подключение электродвигателя выполняется согласно электрической схемы, указанной на табличке электродвигателя, крышке коробки выводов электродвигателя или согласно схеме указанной на рис. 3.

Установить сетевой предохранитель в зависимости от номинального тока. Выполнить заземление.

По окончанию электрического подсоединения двигателя, необходимо выполнить следующие операции:

- проверить состояние коробки выводов, надежность закрепления и уплотнения в штуцере подводящего силового кабеля;
- убедиться, что подводящий силовой кабель не натянут и закреплен так, что вибрация электронасоса при работе не приведет к его натяжению и повреждению;
- закрыть крышку коробки выводов, используя предусмотренные уплотнения.

Схема соединения звезда

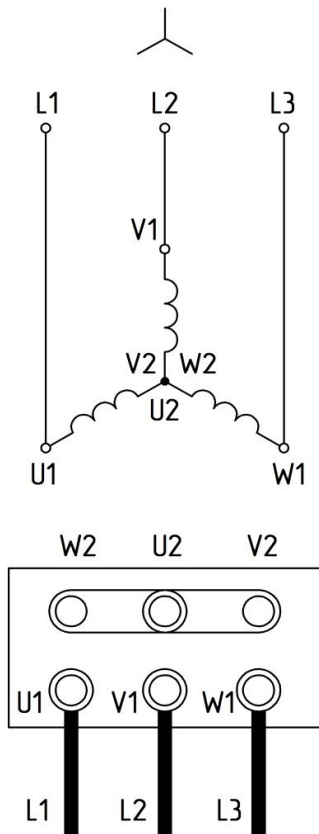


Схема соединения треугольник

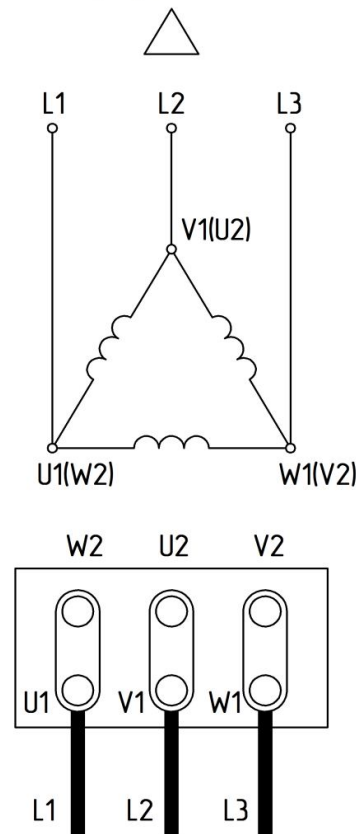


Рис. 3 Схемы подключения питания для трехфазного асинхронного двигателя

7. ЭКСПЛУАТАЦИЯ НАСОСА

7.1 Эксплуатационные ограничения

- электронасос НФ должен эксплуатироваться в системах соответствующих требованиям раздела 2 настоящего РЭ.



ВНИМАНИЕ! Запрещается длительная работа электронасоса на подачах, значения которых находятся за пределами рабочей области.

- запуск электронасоса производить при закрытой задвижке на напорном трубопроводе. При необходимости запуска на открытую задвижку применять устройства плавного пуска электронасоса.



ВНИМАНИЕ! Если возникает опасность того, что насос может работать на закрытую задвижку более 2-х минут, необходимо предусмотреть байпас (обводную линию), чтобы обеспечить минимальную, но не менее 10% от максимального расхода, циркуляцию жидкости.



ВНИМАНИЕ! Не допускается регулирование работы электронасоса задвижкой, установленной на всасывающем трубопроводе.

7.2. Обеспечение бесперебойности работы насоса.

На месте эксплуатации агрегата должна быть предусмотрена система автоматизации, обеспечивающая работу агрегата без постоянного присутствия обслуживающего персонала и осуществляющая аварийную остановку:

- при превышении рабочих параметров;
- при перегрузке по току электродвигателя;

Примечание – Приборы и датчики системы автоматизации в комплект поставки не входят и устанавливаются потребителем.

Порядок проверки работоспособности насоса при отсутствии в комплектации автоматизированного контроля параметров (датчиков, шкафа управления):

1. Проверить наличие перекачиваемой жидкости (уровень или давление) в рабочей полости гидравлической части.
 2. Проверить циркуляцию жидкости в области торцового уплотнения. Стравить воздух из крана «Маевского» до появления жидкости.
 3. Проверить наличие шума и повышенной вибраций в работе подшипников.
 4. Проверить наличие утечек смазки из подшипников.
 5. Проверить наличие утечек через торцовое уплотнение.
- Периодичность проверки – каждый день.

7.2.1. Охлаждение торцового уплотнения во время работы электронасоса осуществляется за счет циркуляции перекачиваемой жидкости. На режиме с максимальной подачей не исключается прекращение циркуляции жидкости в полости торцового уплотнения, что может привести к выходу его из строя.

Для увеличения срока службы торцового уплотнения и электронасоса в целом эксплуатация электронасоса должна осуществляться на оптимальном режиме подачи, при котором гарантированно охлаждение торцового уплотнения за счет циркуляции жидкости. Проверку наличия циркуляционной жидкости в полости торцового уплотнения производить при помощи крана "Маевского". При открытии крана из него должна истекать перекачиваемая среда.

7.2.2. Регулировку сальникового уплотнения вала производить путем затяжки грундбуксой сальникового уплотнения:

Нормальным эксплуатационным режимом работы мягкого сальника является режим, при котором капельная утечка составляет - (4 л/ч) затворной жидкости через сальник. При чрезмерной затяжке сальника увеличивается его износ, а при недостаточной затяжке - не обеспечивается требуемый перепад давления между затворной и перекачиваемой жидкостями.

7.3. Подготовка электронасоса к работе

7.3.1. Меры безопасности при подготовке электронасоса



ВНИМАНИЕ! Запрещается запуск электронасоса без его заполнения перекачиваемой жидкостью. Сухой ход повредит скользящее торцовое уплотнение.



Запрещается эксплуатация электронасоса без подсоединения двигателя к заземляющему устройству.



ВНИМАНИЕ! Запрещается эксплуатация электронасоса без установленных во всасывающей и напорной линии приборов контроля давления (разрежения).

7.3.2. Указания по включению электронасоса

Запуск электронасоса в работу производить в следующем порядке:

- внимательно осмотрите электронасос и запорную арматуру. Проверьте от руки вращение ротора электронасоса (ротор должен проворачиваться свободно, без заеданий);
- полностью откройте задвижку на всасывающем трубопроводе и закройте на напорном;
- заполните проточную часть электронасоса и всасывающий трубопровод перекачиваемой жидкостью, подключив систему вакууммирования. Если насос работает в системе с подпором, то заполнение насоса и всасывающей линии производится «самотеком»;
- произвести кратковременное включение насоса 2÷3 сек. и убедиться в совпадении вращения рабочего колеса (крыльчатки вентилятора электродвигателя) со стрелкой на корпусе насоса (должно быть по часовой стрелке, если смотреть со стороны двигателя). При неправильном направлении вращения поменять фазы на клеммной колодке двигателя;



ВНИМАНИЕ! Неправильное направление вращения вала (против стрелки) приводит:

- к нерасчётным радиальным нагрузкам на рабочем колесе, которые вызывают изгибающий момент вала, под действием которого происходит разрушение сопрягаемых поверхностей рабочего колеса и корпуса спирального и в конечном итоге к излому вала;
- к существенному снижению КПД насоса;
- к перегрузке двигателя и выходу электронасоса из строя.



ВНИМАНИЕ! Для предотвращения откручивания рабочего колеса проверку направления вращения вала производить с вынутыми пальцами полумуф.



ВНИМАНИЕ! Для насосов с ременной передачей пробный пуск по определению направления вращения насоса выполнять при полностью ослабленной ременной передаче.

- установите необходимый режим работы плавным открытием задвижки на напорной линии.

7.3.3. Пуск насоса работающего с подпором, производится в следующем порядке:

- а) открыть полностью задвижку на всасывающем трубопроводе и залить насос жидкостью, удалив из него воздух через вентиль, установленный на напорном трубопроводе;
- б) включить двигатель.
- в) задвижкой на напорном трубопроводе установить режим работы в пределах рекомендуемой зоны подач.

7.3.4. Пуск насоса, работающего с положительной высотой всасывания, возможен только при установке во всасывающем трубопроводе обратного клапана и производится в следующем порядке:

Открыть задвижку на всасывании и залить насос и всасывающий патрубок перекачиваемой жидкостью через штуцер, установленный на трубопроводе непосредственно за насосом.

Последующие операции производить в соответствии с п/п б – в п 7.3.3.

7.3.5 Подключение при наличии в комплектации насоса шкафа управления.

Произведите подключение к электросети согласно маркировки на концах кабелей в соответствии с монтажными схемами, приведенными в паспорте на шкаф управления.



ВНИМАНИЕ! При работе электронасоса (мощностью свыше 3кВт) в автоматическом режиме необходимо обеспечить условия для плавного запуска и останова электродвигателя насоса. Рекомендуется применение устройств плавного пуска (УПП) или частотно-регулируемого приводов (ЧРП), или других устройств.

7.4. Применение электронасоса

В процессе эксплуатации (в зависимости от требований к режиму работы и схемы подключения) электронасос может находиться в одном из следующих состояний:

- электронасос в работе;
- электронасос в режиме ожидания;
- электронасос в резерве;
- электронасос выведен из резерва (при периодическом режиме работы, для выполнения текущего или капитального ремонтов и т.п.).

При эксплуатации агрегата необходимо проводить его техническое обслуживание согласно требованиям п.8.3, выполнять меры безопасности согласно п.6.2, соблюдать эксплуатационные ограничения согласно п.7.1.

7.4.1. Перечень требований к электронасосу при нахождении в режиме ожидания или резерве:

- заполнение перекачиваемой жидкостью проточной части электронасоса;
- отсутствие воздуха в полости торцового уплотнения;
- наличие напряжения в цепи питания двигателя и системы управления;

- подключение приборов контроля работы электронасоса;
- поддержание температурного режима перекачиваемой жидкости и окружающей среды.

Включение в работу находящегося в резерве электронасоса производится при отказе основного.

Резкие колебания стрелок приборов, а также повышенный шум и вибрация характеризуют ненормальную работу электронасоса. В этом случае необходимо остановить электронасос и устранить неисправности.

7.4.2. Перечень возможных неисправностей

Возможные неисправности в электронасосе, признаки, причины и способы их устранения изложены в таблице 3.

Таблица 3.

Неисправность	Причина	Устранение
Электронасос при пуске не развивает напора, стрелки приборов сильно колеблются	Электронасос недостаточно залит рабочей жидкостью	Полностью залить электронасос
	Во всасывающем трубопроводе имеется подсос воздуха	Проверить герметичность всасывающей линии и произвести подтяжку соединений
	Увеличилось сопротивление всасывающей линии вследствие засорения	Проверить и очистить всасывающую линию
Электронасос не обеспечивает подачу в рабочей части характеристики	Большое сопротивление в напорном трубопроводе	Увеличить открытие задвижки на линии нагнетания
	Засорилась проточная часть электронасоса	Прочистить проточную часть электронасоса
Электронасос не обеспечивает требуемый напор при данной подаче	Электронасос работает в кавитационном режиме	Прикрыть задвижку на нагнетании или увеличить давление на входе в насос, или снизить температуру жидкости.
	Снижение скорости вращения	Проверить параметры двигателя
	Засорение каналов проточной части	Очистить проточную часть насоса
Повышенный шум и вибрация	Электронасос работает в кавитационном режиме	Прикрыть задвижку на нагнетании или увеличить давление на входе в насос, или снизить температуру жидкости.

	Недостаточная жесткость крепления насоса и двигателя	Произвести подтяжку крепежа насоса
	Недостаточное предварительное давление	Повысить предварительное давление, соблюдать минимальное давление на всасывающем штуцере, проверить фильтр и вентиль со стороны всасывания и при необходимости очистить
	Поврежден подшипник	Насос проверить и при необходимости отремонтировать
утечка выше нормы через торцовое уплотнение	а) давление на входе в насос выше допустимого;	а) отрегулировать давление на входе в насос;
	б) износ торцового уплотнения.	б) заменить торцовое уплотнение.
Насос не запускается или останавливается	Насос заблокирован	Двигатель отключить от сетевого напряжения, демонтировать стыкующийся агрегат, устранить причину блокирования; в случае блокирования электродвигателя, электродвигатель /стыкующийся агрегат отремонтировать/ заменить.
	Ослаблена клемма кабеля	Затянуть все клеммные болты
	Дефект предохранителя	Проверить предохранители, дефектные заменить
	Поврежден двигатель	Подключить службу по обслуживанию клиентов
	Отключен выключатель защиты двигателя	Включить выключатель защиты двигателя
	Выключатель защиты двигателя установлен неправильно	Выключатель защиты двигателя установить на правильный номинальный ток, согласно табличке на электродвигателе
	На выключатель защиты двигателя повлияла высокая температура окружающей среды	Выключатель защиты двигателя переставить или защитить теплоизоляцией
	При нагреве сработало отключающее реле	Проверить на загрязнение колпак вентилятора и двигатель, при необходимости очистить, проверить температуру окружающей среды при необходимости путём принудительного охлаждения установить $T < 40^{\circ}\text{C}$

Насос работает с пониженной мощностью	Неправильное направление вращения	Проверить направление вращения при необходимости поменять клеммы
	Закрыт запорный вентиль со стороны подачи	Запорный вентиль медленно открыть
	Слишком маленькое число оборотов	Установить правильное клеммное соединение (Y вместо Δ)
	Воздух во всасывающем трубопроводе	Устранить негерметичность, удалить воздух



ВНИМАНИЕ! Запрещается устранять неисправности при работающем электронасосе.

7.5. Действия в аварийных ситуациях

При возникновении аварийных ситуаций, отказов, неисправностей, приведенных в п.п. 7.4.2. электронасос должен быть остановлен для восстановления работоспособного состояния или ликвидации аварии.

7.5.1. Аварийная остановка электронасоса производится в следующих случаях:

- при несчастном случае;
- при нарушениях в работе электрооборудования (перегрузке по току двигателя, запаху горячей изоляции, дыма и огня из двигателя);
- при повышении температуры нагрева подшипников свыше 343К (70⁰С);
- при падении давления на входе ниже значения, обеспечивающего безкавитационную работу электронасоса;
- при резком повышении потребляемой мощности;
- при резком увеличении утечки через торцовое уплотнение по валу;
- при резком возрастании вибрации подшипниковых опор;
- при нарушении герметичности корпуса и трубопроводов;
- в других случаях, приводящих к аварийной ситуации.

При аварийной остановке электронасоса сначала отключить двигатель нажатием кнопки “СТОП”, закрыть задвижку на напорном трубопроводе с последующим выполнением остальных операций, указанных в п.7.6.1..

Аварийный останов агрегата может производиться при пуско-наладочных работах и при работе в режимах нормальной эксплуатации.

7.6. Остановка насоса.

7.6.1. Порядок остановки электронасоса

Остановка электронасоса может быть выполнена оператором или защитой электродвигателя.

Порядок остановки электронасоса оператором:

- закройте плавно задвижку на напорном трубопроводе. При наличии в системе обратного клапана и действии противодействия задвижка может оставаться открытой;

- выключите электронасос, проследите за выбегом вала, закройте кран у манометра;

- при длительной остановке электронасоса закройте задвижку на всасывающем трубопроводе, кран мановакуумметра, слейте перекачиваемую жидкости из проточной части через сливную пробку;



ВНИМАНИЕ! Проточную часть электронасоса и трубопроводы не оставляйте заполненными водой, если температура окружающей среды ниже 274К (1⁰С), иначе замерзшая жидкость разорвет их.

7.6.2. Остановку насоса с мощностью электродвигателя более 3 кВт без устройства плавного пуска необходимо производить в ручном режиме следующим образом:

- плавно закройте задвижку на напорном трубопроводе;
- нажмите кнопку «Стоп»

При длительной остановке слейте остатки жидкости из насоса.



ВНИМАНИЕ! Не допускается работа насоса при закрытой напорной задвижке

8. ТЕХНИЧЕСКОЕ ОБСЛУЖИВАНИЕ

8.1 Общие указания

Для поддержания электронасоса в работоспособном и исправном состоянии все работы должно проводиться по его техническому обслуживанию только уполномоченный на это, квалифицированным персоналом, предварительно ознакомленным с настоящим РЭ.

Регулярные проверки и планово-предупредительное техобслуживание гарантируют более надёжную работу электронасоса.

8.2 Меры безопасности

Для проведения удобного и безопасного обслуживания и контроля работы электронасоса должен быть обеспечен свободный доступ к оборудованию.



ВНИМАНИЕ! При высокой температуре воды и давлении в системе существует опасность ожога необходимо сначала дать остыть электронасосу.

8.3 Порядок технического обслуживания

8.3.1. В течение срока гарантийного обслуживания:

В процессе эксплуатации следует проводить периодический контроль.

Периодический контроль работы агрегата должен проводиться сразу после запуска и не реже 1 раза в неделю и включает наружный осмотр электронасоса с проверкой:

- a. без применения средств измерений:
 - герметичности разъемных соединений корпуса насоса;
 - утечки через торцовое уплотнение насоса;
 - уровня шума, вибрации в подшипниках электронасоса;
 - исправности контрольно-измерительных приборов.
- b. с применением штатных измерительных средств;
 - температуры подшипников узлов электронасоса;
 - параметров работы электронасоса (подача, напор по показаниям приборов давления на входе и выходе);
 - вибрации на корпусах подшипниковых опор;
 - параметров работы двигателя.

Контролируемые параметры работы насоса и двигателя, а также наработка агрегата в часах должны заноситься в специальный журнал или фиксироваться любым другим способом.

Контроль наработки необходим для определения сроков вывода агрегата в ремонт и замены консистентной смазки в подшипниках.

8.3.1.1. Качество и периодичность замены смазки

У насосов с подшипниками открытого типа производится пополнение или полная замена консистентной смазки подшипников.

Периодичность пополнения смазки для двигателей с открытыми подшипниками смотри Таблицу 4, но не реже одного раза в год.

Для пополнения подшипников применять смазку Металюб - П. При полной замене допускается применять температуростойкую смазку (не менее +140°C).

Для разового пополнения необходимо брать 20-30% смазки от количества на полную замену (при пополнении смазки шприцеванием должны быть вывернуты сливные пробки, при их наличии). Пополнение смазки допускается без удаления отработанной не более двух раз. После двух пополнений, смазка должна быть заменена полностью.

При полной замене смазки необходима разборка насоса, промывка подшипников и деталей подшипникового узла, визуальный осмотр подшипника на предмет отсутствия дефектов, проверка состояния подшипника вращением от руки (вращение должно быть плавным без заеданий и посторонних шумов), при наличии дефектов или неудовлетворительном состоянии подшипник необходимо заменить. Подшипники необходимо снимать с вала при помощи съёмника и только в случае их замены.

После чего необходимо заполнить подшипник смазкой, выступающую часть смазки разместить в полости подшипникового узла.

Подшипники двигателя закрытого типа в техническом обслуживании не нуждаются.

Таблица 4 Периодичность пополнения смазки в двигателях с открытыми подшипниками, в часах

Расположение вала	Синхронная частота вращения вала двигателя, мин ⁻¹		
	3000	1500	1000
Горизонтальное	500-1000	1500-2000	2500-5000

При вертикальном расположении вала двигателя пополнение смазки должно производиться в два раза чаще.

8.3.1.2. Исполнение насоса с масляной камерой:

При срабатывании датчика влажности: слить масло из масляной камеры, проверить наличие воды в масле; залить чистое трансформаторное масло ГОСТ 982-80 объемом, указанным в дополнении к паспорту. В случае частого срабатывания датчика влажности (период срабатывания менее 250 часов, в течение которых насос работает) или срабатывание его при отсутствии воды в масляной камере (в масле), насос необходимо отправить на завод-изготовитель для ремонта.

Проверка состояния масла может показать, была ли течь. Если в масле слишком много воды, то повреждено торцовое уплотнение.



ВНИМАНИЕ! Если имеется утечка в торцовом уплотнении, то в масляной камере может быть избыточное давление. Держать ветошь над масляной пробкой для предотвращения брызг при откручивании пробки.

8.3.1.3. Убедитесь в плотности затяжки зажимов кабелей

- проверить, что зажим кабеля затянут до упора.

- проверить активное сопротивление обмоток статора с выводных концов кабеля - омметром;

- проверить сопротивление изоляции обмоток статора относительно корпуса - мегомметром

8.3.1.4. Не допускать, чтобы кабель имел изгибы менее пяти диаметров кабеля или был пережат посторонними предметами.

8.3.1.5. При перерывах в работе насос промыть чистой водой для удаления загрязнений из гидравлической полости насоса;

8.3.1.6. Не допускается эксплуатация насоса при наличии льда в проточной части;

ЗАПРЕЩАЕТСЯ ПОЛЬЗОВАТЬСЯ ПАЯЛЬНОЙ ЛАМПОЙ

для оттаивания льда в насосе – этим можно повредить резиновые детали.

8.3.1.7. Исполнение насоса со шкафом управления:

Регулярно проверяйте затяжку клемм в шкафу управления – перед первым пуском и далее не реже одного раза в месяц.

При наличии неисправности в шкафу управления – обратиться к аттестованному электрику.

Не реже чем через 720 часов работы проверять шкаф управления и токоподводящий кабель на отсутствие механических повреждений, обрыва заземляющего провода, замыкания на корпус.

8.3.2. После истечения срока гарантийного обслуживания.

8.3.2.1. Замена торцового уплотнения.

Рекомендуется замену скользящего торцовых уплотнений (СТУ) производить на заводе-изготовителе или в сервисном центре, с проведением полного объема работ по испытаниям изделия на герметичность.

СТУ является самостоятельным отдельно поставляемым узлом.

Для замены СТУ необходимо произвести частичную разборку насоса:

1. Электронасос отключить от сети и предохранить от повторного включения;
2. Отсоединить кабель от электродвигателя;
3. Открутить болты (рис. 5), соединяющие фланец с корпусом спиральным поз. 1;
4. Открутить гайку (болт) крепления колеса рабочего и снять вместе с шайбой;
5. Снять при помощи съёмника с вала рабочее колесо поз. 2;
6. Снять с вала вращающуюся часть СТУ при необходимости использовать съёмник (рис.6).
7. Отвернуть метизы крепления фланца уплотнения к корпусу подшипника. Снять фланец уплотнения (крышку торцового уплотнения), при необходимости используйте съёмник или отжимные болты, совместно с неподвижной частью СТУ.



ВНИМАНИЕ! При снятии фланца уплотнения (крышки торцового уплотнения) не повредите неподвижное контркольцо.

8. Убедиться в отсутствии износа пар трения и сильфона СТУ и при необходимости заменить;
9. Перед началом монтажа тщательно очистить посадочное место под неподвижную часть СТУ и вал от твердого налета продукта, очистку производить «до металла», но избегать царапины.

8.3.2.2. Установка неподвижного узла торцового уплотнения



ВНИМАНИЕ! При установке допускаются только незначительные осевые усилия, избегайте перекосов.

1. Смочить посадочное место и Г – образную манжету неподвижной части СТУ мыльной водой;
2. При установке узла в посадочное место необходимо пользоваться оправкой с мягкой наклейкой для обеспечения равномерности усилия и исключения возможности повреждения поверхности пары трения. Перекос неподвижной части торцового уплотнения и местное выдавливание Г-образной манжеты не допускаются;
3. Поверхность трения неподвижного контркольца не смазывать, очистить её от грязи непосредственно перед установкой протереть безворсовой тканью, слегка смоченной спиртом.

8.3.2.3. Установка подвижного узла торцового уплотнения:

1. Для уменьшения трения при монтаже уплотнения эластомерный сильфон и вал смочить мыльной водой;
2. Аккуратно, не повреждая сильфон и скользящее кольцо, легким движением с поворотом вправо надвинуть подвижный узел на вал;
3. Используя оправку, установить подвижный узел до упора;
4. Дальнейшую сборку производить в порядке обратном разборке;
5. Проверить правильность сборки; для этого необходимо провернуть вал собранного насоса от руки; вал должен проворачиваться с некоторым усилием, но без заеданий.

9. РЕСУРСЫ, СРОКИ СЛУЖБЫ И ХРАНЕНИЯ, КРИТЕРИИ ПРЕДЕЛЬНЫХ СОСТОЯНИЙ.

Показатели надежности насоса при эксплуатации в рабочем интервале характеристики указаны в таблице 5.

Таблица 5

Наименование показателя	Значение показателя
Средняя наработка на отказ, ч, не менее	7000
Средний ресурс до главного техобслуживания, ч, не менее	20000
Средний срок службы, лет, не менее	20
Среднее время восстановления, ч, не более	8

Критерием отказа является повышение температуры нагрева опор подшипников (свыше 70⁰С), резкое усиление вибрации, увеличение утечек через торцовые уплотнения свыше 100 см³/ч.

Критерием предельного состояния является снижение напора более чем на 10% от номинального за счет износа корпусных деталей.

Примечания

1. Показатели надежности агрегата уточняются по сведениям с мест эксплуатации.

Указанные ресурсы, сроки службы и хранения действительны при соблюдении потребителем требований настоящего руководства по эксплуатации.

Показатели надежности комплектующих изделий по технической документации на эти изделия.

Межремонтные периоды для насосов:

Технический осмотр – 620 часов (но не реже 1 раза в месяц);

Текущее техобслуживание – 3330 часов (но не реже 1 раза в год);

Среднее техобслуживание – 6660 часов (но не реже 1 раза в 2 года);

Главное техобслуживание – 20000 часов (но не реже 1 раза в 6 лет);

По истечении назначенного ресурса (срока хранения, срока службы) агрегат изымается из эксплуатации и принимается решение о направлении его в ремонт, об утилизации, о проверке и об установлении нового назначенного ресурса (срока хранения, срока службы).

Примерное содержание работ по видам обслуживания насосов.

Технический осмотр:

1. Обобщение данных мониторинга и сообщение на завод изготовитель;
2. Проверка электрических параметров электродвигателя, датчиков насоса;
3. Проверка направления вращения, надежность посадки и крепления рабочего колеса;
4. Проверка целостности корпуса спирального, без разборки насоса;
5. Проверка целостности резиновой оболочки кабеля, проверка изоляции;
6. Проверка крепления насоса к раме (к фундаменту), рамы - к фундаменту для насосов горизонтального исполнения; насоса к патрубку, патрубка к фундаменту для насосов вертикального исполнения.

Текущее техобслуживание:

1. Состав работ технического осмотра.

2. Проверка уплотнительного зазора м/у рабочим колесом и корпусом спиральным, при необходимости восстановление;
3. Оценка внешнего вида на предмет повреждений рабочего колеса и корпуса спирального, проверка размеров посадочных мест, при необходимости восстановление;
4. Проверка остаточного дисбаланса, при необходимости динамическая балансировка рабочего колеса;
5. Притирка торцовых уплотнений, при необходимости замена торцовых уплотнений;
6. Испытания на герметичность всех стыков изделия;
7. Разборка и дефектация корпусных деталей изделия, при необходимости восстановление;

Среднее техобслуживание:

1. Состав работ текущего техобслуживания;
2. Оценка состояния резьбовых соединений корпусных деталей;
3. Разборка и оценка состояния корпусных деталей изделия, при необходимости восстановление;
4. Замена уплотнительных колец по стыкам корпусных деталей агрегата;
5. Проверка геометрических размеров посадочных мест под подшипники в корпусных деталях, при необходимости восстановление;
6. Дефектация подшипников качения, при необходимости замена;
7. Замена смазки в подшипниках;
8. Проверка ротора на биение и его динамическая балансировка.
9. Осмотр, проверка геометрических размеров и при необходимости восстановление шпоночных соединений и резьб вала.
10. Осмотр, проверка геометрических размеров соединения вала и рабочего колеса, при необходимости восстановление.
11. Ремонт или замена уплотнительных колец рабочих колес и корпуса.
12. Ремонт или замена деталей торцовых уплотнений.
13. Обкатка и опробование насоса в работе.

Главное техобслуживание:

1. Состав работ среднего техобслуживания.
2. Замена подшипников качения, торцовых уплотнений.
3. Калибровка резьбовых соединений, при необходимости восстановление мест поврежденных коррозией.
4. Осмотр фундамента, при необходимости ремонт.
5. Обкатка и испытание насоса с проверкой паспортных данных.

9.1 Указания по выводу из эксплуатации и утилизации

Конструкция электронасоса разработана таким образом, что обеспечивается высокая степень ремонтпригодности. Практически в любом случае агрегат можно восстановить на заводе-изготовителе или в авторизованном сервисном центре. Критерием предельного состояния будет являться экономическая нецелесообразность восстановления работоспособного состояния, когда затраты на ремонт будут составлять значительную часть от стоимости насоса.

В случае непригодности насоса для использования его по назначению производится его утилизация. Решение об утилизации принимает эксплуатирующая организация с учетом рекомендаций завода-изготовителя на основании акта о дефектации агрегата. Все изношенные узлы и детали сдаются в пункты приема вторсырья.

10. ТРАНСПОРТИРОВАНИЕ И ХРАНЕНИЕ

Транспортировка электронасосов разрешается любым видом транспорта (только посредством аттестованной техники).

Строповку насосов производить чалками за рым-болты на двигателе и проставке.

Условия транспортирования насоса в части воздействия климатических факторов – 4Ж2 ГОСТ 15150-69, в части воздействия механических факторов – С ГОСТ 23170-78.

Длительность транспортирования насоса при низких температурах (-30°C ÷ -40°C) - не более 30 суток, (ниже -40°C) – не более 10 суток, с обязательной выдержкой в теплом помещении перед вводом в эксплуатацию, для установления положительной температуры всех узлов насоса.

Перед постановкой на хранение насосы очистить от загрязнений, слить воду.

Хранить электронасосы в сухом закрытом помещении при отсутствии воздействия кислот, щелочей, паров бензина, растворителей и т.д.

Хранение в условиях 4Ж2 по ГОСТ 15150-69. В зимний период температура хранения должна быть не ниже -30°C .

При длительном хранении электронасоса проверяйте состояние консервации и обновляйте её по мере надобности.



ВНИМАНИЕ! Рабочее колесо насоса следует периодически прокручивать от руки, один раз в месяц, для предотвращения «слипания» пар трения уплотнений друг с другом. Прокручивание рабочего колеса является обязательным.

Срок хранения электронасоса 36 месяцев. По истечении срока хранения, перед вводом в эксплуатацию, необходимо произвести обслуживание насоса в части замены всех резинотехнических изделий и торцовых уплотнений.

12. ГАРАНТИЯ ИЗГОТОВИТЕЛЯ

12.1. Срок гарантии 12 месяцев от даты отгрузки.

12.2. Предприятие-изготовитель гарантирует соответствие характеристики насоса показателям, указанным в разделе 2 настоящего РЭ, надежную, безаварийную работу насоса в рабочем интервале характеристики, безвозмездное устранение в кратчайший технически возможный срок дефектов, а также замену вышедших из строя деталей в течение гарантийного срока по причине поломки или преждевременного износа при соблюдении потребителем правил транспортирования, хранения, монтажа, технического обслуживания и эксплуатации, указанных в настоящем РЭ;

12.3. При проведении гарантийного ремонта течение срока гарантии приостанавливается на время проведения ремонта;

12.4. Завод-изготовитель может отказать в гарантийном ремонте в случае:

- Нарушения гарантийного пломбирования;
- Наличия механических повреждений, дефектов, вызванных несоблюдением правил эксплуатации, транспортировки и хранения;
- Самостоятельного ремонта или изменения внутреннего устройства;
- Изменения, стирания, удаления или неразборчивости серийного номера изделия на бирке;
- Наличия дефектов, вызванных стихийными бедствиями, пожаром и т.д.
- Применения изделия не по прямому назначению;

12.5. Претензии принимаются только при наличии оформленного акта-рекламации (или заявления) с указанием проявлений неисправности.

12.6. Транспортировка неисправного изделия осуществляется силами Покупателя.

12.7. Изделие, передаваемое для гарантийного ремонта, должно быть очищено от загрязнений и полностью укомплектовано.

12.8. Приведенные выше гарантийные обязательства не предусматривают ответственности за любые прямые или косвенные убытки, потерю прибыли или другой ущерб.

12.9. За неправильность выбора насоса предприятие-изготовитель ответственности не несет.



ВНИМАНИЕ: Перед запуском изделия в эксплуатацию, внимательно ознакомьтесь с руководством по эксплуатации и другими правилами и нормативными документами, действующими на территории РФ. Нарушение требований этих документов влечет за собой прекращение гарантийных обязательств Производителя.



Для получения дополнительной информации или при наличии вопросов по установке, эксплуатации и техническому обслуживанию оборудования перед выполнением работ следует проконсультироваться с заводом-изготовителем или с его уполномоченным представителем.

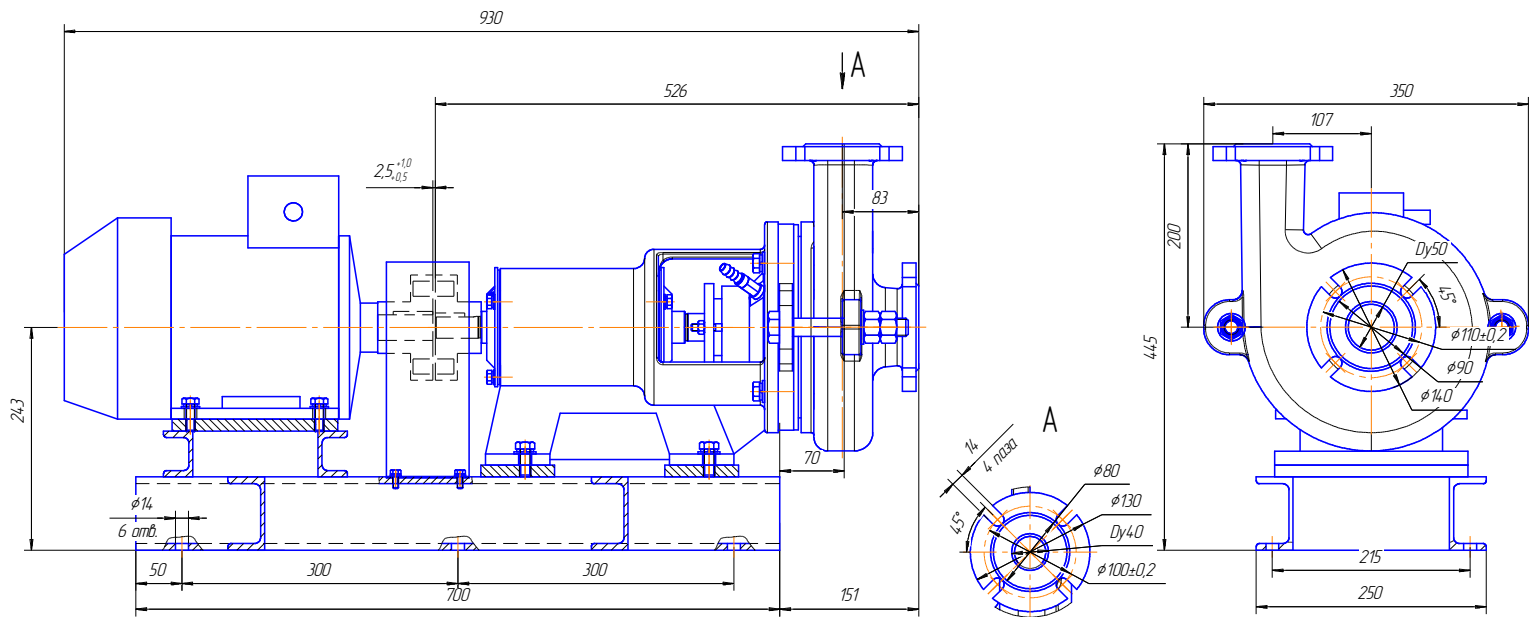


Рис.4 Габаритные и присоединительные размеры электронасоса НПС 40/200 -3/4-400

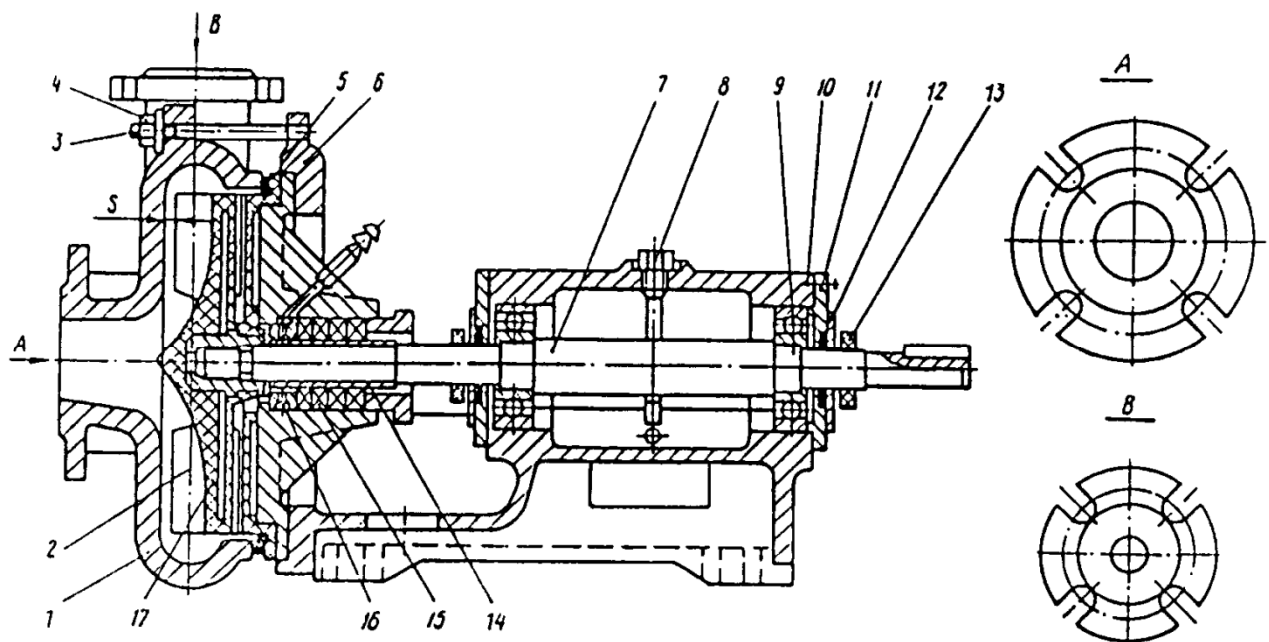


Рис.5 Приводная часть насоса НПС 40/200

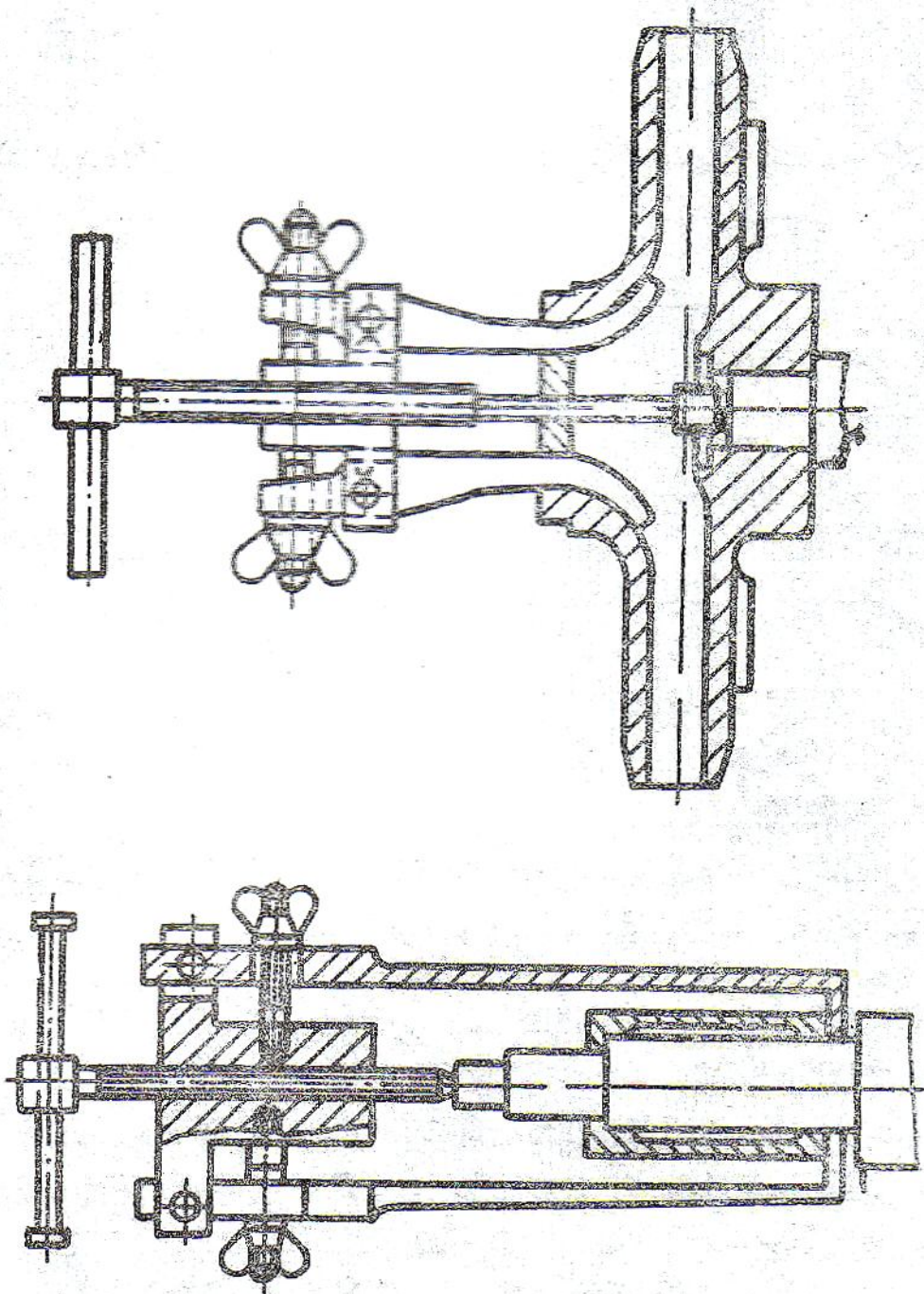


Рис.6 Эскизы съёмников рабочего колеса

ПРИЛОЖЕНИЕ 2.

Таблица 6. Материал основных деталей

Наименование	Марка материала	Масса, кг
Корпус спиральный	ИЧХ28Н2	18
Колесо рабочее	Резина	2,2
Диск футеровочный	Резина	0,7

ПРИЛОЖЕНИЕ 3.

Перечень
запасных частей, поставляемых
по отдельному договору и за отдельную плату

1. Двигатель в комплекте;
2. Корпус насоса (с прокладкой);
3. Рабочее колесо;
4. Диск футеровочный;
5. Шариковый подшипник.

ПРИЛОЖЕНИЕ 4.

Гарантийная наработка быстроизнашивающихся деталей

Наименование перекачиваемой среды	Примерная наработка, ч
Глинисто – песчаные породы	2000
Крупнозернистые пески	1800
Песчано-гравийные породы	1500
Хвосты руд цветных металлов (кварцевые, пиритные, цинковые)	1500
Хвосты руд черных металлов и зольные пульпы	1300
Гравий и дробленые породы, золошлаковые и шлаковые пульпы	960

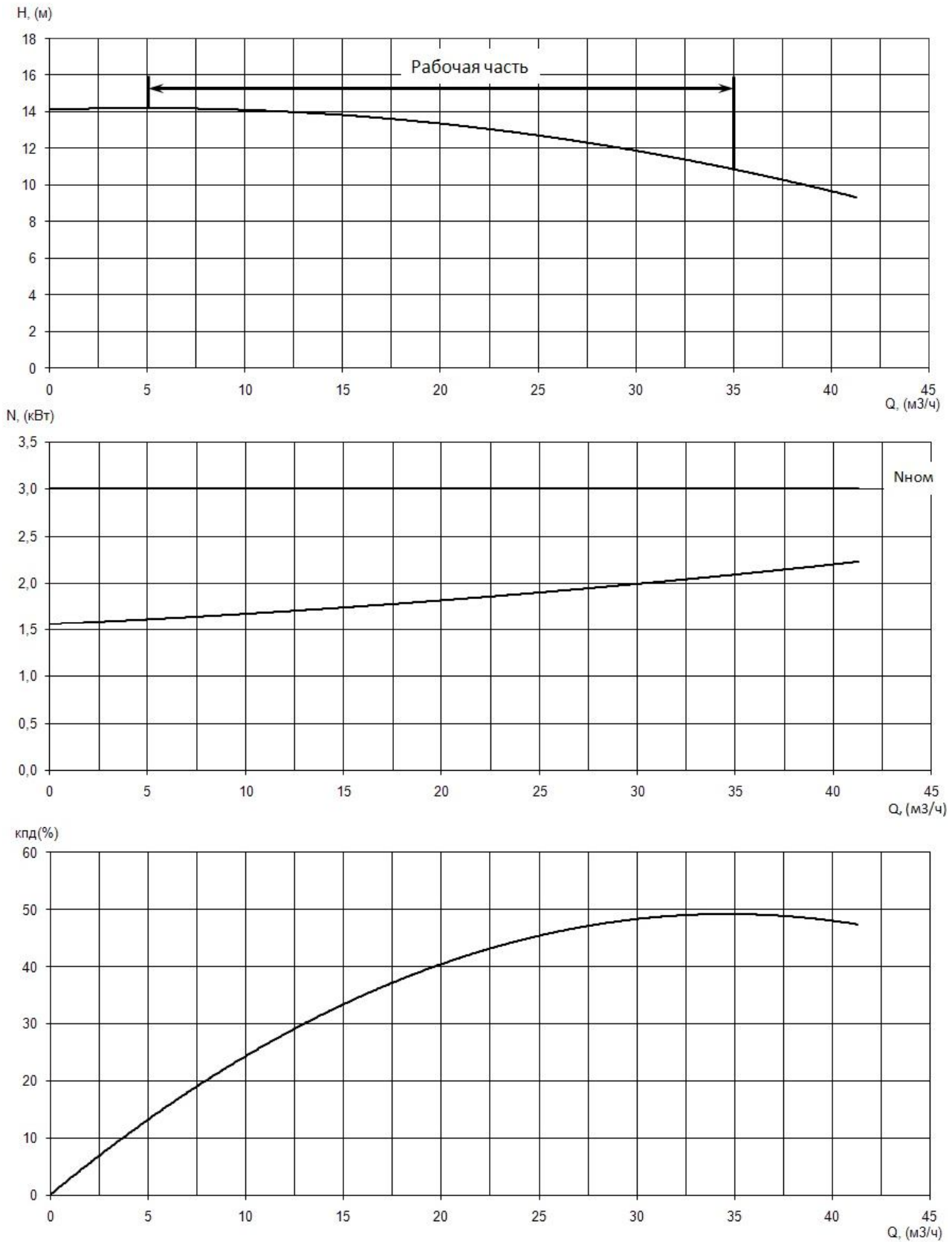




Рис. 7. Рабочая характеристика электронасоса Иртыш НПС 40/200 -3/4

ТАМОЖЕННЫЙ СОЮЗ	
СЕРТИФИКАТ СООТВЕТСТВИЯ	
	№ ТС <u>RU C-RU.ГБ08.В.01184</u>
	Серия RU № 0303405
<p>ОРГАН ПО СЕРТИФИКАЦИИ ВЗРЫВОЗАЩИЩЕННОГО ОБОРУДОВАНИЯ ЗАО ИСПЫТАТЕЛЬНОГО ЦЕНТРА ТЕХНИЧЕСКИХ ИЗМЕРЕНИЙ, БЕЗОПАСНОСТИ И РАЗРАБОТОК (ОС ВО ЗАО ТИБР), аттестат аккредитации № РОСС RU.0001.11ГБ08, срок действия с 15.06.2011 по 15.06.2016, выдан Федеральным Агентством по техническому регулированию и метрологии. Адрес: 105082, город Москва, улица Фридриха Энгельса, дом 75, строение 11, офис 204, Россия (юридический адрес); 301760, Тульская область, город Донской, улица Горноспасательная, дом 1, строение А, Россия (фактический адрес). Телефон/факс: (48746) 5-59-53, адрес электронной почты: rtmv@tiber.ru</p>	
ЗАЯВИТЕЛЬ	<p>ОДО «Предприятие «Взлет» ОГРН 1025500753156 Адрес: 644166, Омская область, город Омск, улица 24-Северная,123, Россия Телефон: +73812601114, факс: +73812602030. адрес электронной почты: kb@vzlet-omsk.ru</p>
ИЗГОТОВИТЕЛЬ	<p>ОДО «Предприятие «Взлет» ОГРН 1025500753156 Адрес: 644166, Омская область, город Омск, улица 24-Северная,123, Россия Телефон: +73812601114, факс: +73812602030. адрес электронной почты: kb@vzlet-omsk.ru</p>
ПРОДУКЦИЯ	<p>Электронасосы центробежные наружные серии «Иртыш» (ТУ 3631-004-11903018-04) Серийный выпуск.</p>
КОД ТН ВЭД ТС	8413 70 210 0
СООТВЕТСТВУЕТ ТРЕБОВАНИЯМ	Технического регламента Таможенного союза «О безопасности оборудования для работы во взрывоопасных средах» (ТР ТС 012/2011)
<p>СЕРТИФИКАТ ВЫДАН НА ОСНОВАНИИ Протокол испытаний № 1128/1185 от 29.06.2015, ИЛ ВО ЗАО ТИБР, номер аттестата аккредитации РОСС RU.0001.21ГБ08 от 15.06.2011 по 15.06.2016. Адрес: 301760, Тульская область, город Донской, улица Горноспасательная, дом 1, строение А, Россия; акт анализа состояния производства изготовителя № 682/АСП от 09.02.2015</p>	
ДОПОЛНИТЕЛЬНАЯ ИНФОРМАЦИЯ	Условия и сроки хранения, срок службы согласно сопроводительной технической документации изготовителя. Схема оценки (подтверждения) соответствия 1с. Сертификат действителен только с приложением (бланки № 0220977, 0220978, 0220979, 0220980, 0220981).
СРОК ДЕЙСТВИЯ С	28.07.2015 ПО 27.07.2020 ВКЛЮЧИТЕЛЬНО
 <p>М.П.</p>	<p>Руководитель (уполномоченное лицо) органа по сертификации _____ (подпись)</p> <p>Эксперт (эксперт-аудитор) _____ (подпись)</p> <p>(эксперты (эксперты-аудиторы)) _____ (подпись)</p>
	<p>Д.С. Подсевалов _____ (инициалы, фамилия)</p> <p>М.В. Пономарев _____ (инициалы, фамилия)</p>

ПРИЛОЖЕНИЕ

К СЕРТИФИКАТУ СООТВЕТСТВИЯ № ТС RU C-RU.ГБ08.В.01184

Серия RU № 0220978

1. Назначение и область применения.

Электронасосы центробежные наружные серии «Иртыш» (далее по тексту – насосы), предназначены для перекачивания бытовых и промышленных загрязнённых жидкостей или чистой воды (подробно параметры сред и назначение насосов по средам описаны в руководстве по эксплуатации на конкретный тип изделия).

Применение насосов в соответствии с маркировкой взрывозащиты.

2. Описание конструкции и средств обеспечения взрывозащиты.

2.1. Насосы в зависимости от исполнения состоят из:

- Электродвигателя взрывозащищенного исполнения (приобретается у стороннего изготовителя, не рассматривается в данном сертификате);
- Гидравлической части (маркировку смотри пункт 4 настоящего сертификата);
- Соединительной муфты или ременной передачи (для исполнения горизонтального насоса на плите);
- Удлинителя вала (для моноблочных насосов с двигателями стандартной длины вала);
- Системы влагозащиты;
- Системы термозащиты (в зависимости заказа);
- Поплавкового(-ых) выключателя (-лей) или датчиков уровня (в зависимости от заказа, приобретается у стороннего изготовителя, не рассматривается в данном сертификате);

Система влагозащиты насосов состоит из:

- Комплекта подвижных уплотнений, обеспечивающих герметизацию по валу со стороны гидравлической части торцовым уплотнением сильфонного типа или двумя торцовыми уплотнениями в зависимости от исполнения или мягкой сальниковой набивкой (в зависимости от заказа).
- Масляной камеры (в зависимости от исполнения), обеспечивающей дополнительную преграду на пути проникновения влаги с осуществлением смазки подвижных уплотнений и отвода части тепла от подшипников.
- Комплекта неподвижных уплотнений обеспечивающих герметичность стыков внутренних полостей насоса резиновыми кольцами круглого сечения или плоскими прокладками.

2.2. Насосы могут быть, в зависимости от заказа, снабжены:

- Поплавковым выключателем или датчиками уровня (кондуктометрическим, аналоговым и др.), автоматически отключающим двигатель насоса на заданном уровне жидкости;
- Термодатчиками, встроенными в статор, и дополнительно датчиками температуры подшипников для контроля температуры и отключения насоса по перегреву;
- Датчиками вибрации в опорах подшипников, обеспечивающие отключение электродвигателя в случае превышения допустимого уровня вибрации;
- Датчиком влажности, герметично установленным во взрывонепроницаемой оболочке (в корпусе камеры), отключающим электродвигатель в случае попадания влаги сверх нормы в масляную камеру насоса (в исполнении насоса -206;-306).

Все электрические компоненты должны иметь собственные сертификаты соответствия подтверждающие их безопасность во взрывоопасной зоне.

2.3. Электронасосы серии Иртыш НФ (НФС), НШ, НПС представляют собой агрегат с приводом от электродвигателя и в зависимости от заказа могут быть моноблочными (горизонтальными, вертикальными), горизонтальными на плите с муфтой или ременной передачей.

Насосы моноблочного исполнения состоят из двигателя взрывозащищенного исполнения и гидравлической части. Соединение гидравлической части с электродвигателем – фланцевое через проставку (корпус масляной камеры, в зависимости от исполнения).

Насосы горизонтальные на плите состоят из двигателя взрывозащищенного исполнения и гидравлической части с корпусом подшипников (опорным кронштейном), смонтированных на общей фундамент-



Руководитель (уполномоченное
лицо) органа по сертификации

Эксперт (эксперт-аудитор)
(эксперты (эксперты-аудиторы))

Д.С. Подсевалов

(инициалы, фамилия)

М.В. Пономарев

(инициалы, фамилия)

ПРИЛОЖЕНИЕ

К СЕРТИФИКАТУ СООТВЕТСТВИЯ № ТС RU C-RU.ГБ08.В.01184

Серия RU № 0220979

ной плите. Соединение гидравлической части с электродвигателем с помощью муфты или ременной передачи.

Гидравлическая часть состоит из центробежного одно- (двух-; трёх-) канального закрытого или вихревого рабочего колеса и спирального корпуса, закрытого проставкой (масляной камерой в зависимости от заказа). Входной и выходной патрубки насоса с разными фланцами и расположены в перпендикулярных плоскостях.

2.4. Электронасос серии Иртыш ЦМЛ представляет собой одноступенчатый циркуляционный центробежный односкоростной насос низкого давления, моноблочного исполнения.

Гидравлическая часть состоит из корпуса насоса, прикрепленного к фланцу проставки, и рабочего колеса закрытого типа, насаженного на удлиненный конец вала двигателя. Корпус насоса спиралевидный, тип InLine – входной и выходной патрубки с одинаковыми фланцами и расположены на одной линии. Соединение корпуса спирального с электродвигателем – фланцевое через проставку (корпус масляной камеры, в зависимости от исполнения).

2.5. Электронасос серии Иртыш ЦМК представляет собой одноступенчатый циркуляционный центробежный односкоростной насос низкого давления, моноблочного исполнения.

Гидравлическая часть состоит из корпуса насоса, прикрепленного к фланцу проставки, и рабочего колеса закрытого типа, насаженного на удлиненный конец вала двигателя. Корпус насоса – спиралевидный, входной и выходной патрубки с разными фланцами и расположены в перпендикулярных плоскостях. Соединение корпуса с электродвигателем – фланцевое через проставку (корпус масляной камеры, в зависимости от исполнения).

2.6. Электронасос серии Иртыш ЦНК включает в себя насос и двигатель, смонтированные на общей фундаментной плите. В качестве привода может быть использован любой взрывозащищенный электродвигатель с соответствующей частотой вращения, мощностью и требуемым уровнем взрывозащиты. Соединение гидравлической части с электродвигателем с помощью муфты.

Насос серии Иртыш ЦНК состоит из приводной и гидравлической частей. Приводная часть представляет собой опорный кронштейн, в котором на подшипниках установлен вал насоса.

Гидравлическая часть включает закрытое многоканальное колесо, корпус спиральный с аксиальным всасывающим и радиальным напорным патрубком направленным вверх и крепежными лапами.

3. Специальные условия применения (если в маркировке взрывозащиты указан знак «Х»), которые должны обеспечиваться потребителем.

3.1. Работа по «сухому ходу» запрещена.

3.2. Кабельные линии должны быть защищены от механических повреждений.

3.3. Диапазон температуры перекачиваемой жидкости при температуре окружающей среды от +1°C до +40°C:

Насосы	Температуры перекачиваемой жидкости
НФ (НФС)	от +1°C до +75°C
НШ	от +5°C до +70°C
НПС	от +1°C до +60°C
ЦМЛ, ЦМК	от минус 10°C до +130°C
ЦНК	от минус 10°C до +110°C



Руководитель (уполномоченное
лицо) органа по сертификации

Эксперт (эксперт-аудитор)
(эксперты (эксперты-аудиторы))

Д.С. Подсевалов

(инициалы, фамилия)

М.В. Пономарев

(инициалы, фамилия)

ПРИЛОЖЕНИЕ

К СЕРТИФИКАТУ СООТВЕТСТВИЯ № ТС RU C-RU.ГБ08.В.01184

Серия RU № 0220980

4. Маркировка.

Маркировка, наносимая на оборудование должна включать следующие данные:

- 4.1. Наименование изготовителя или его зарегистрированный товарный знак;
- 4.2. Обозначение типа оборудования;

Пример обозначения

Иртыш	НФ	1	65	/	160	-	132		3	2		-	3	0	0	
1	2	3	4	/	5	-	6	7	8	9	10	11	12	13	14	15

1. Серия насосов – «Иртыш»;
2. Тип насоса:
НФ-фекальный;
ЦМЛ-для чистой воды "линейный";
ЦМК-для чистой воды с аксиальным входом;
ЦНК-для чистой воды с аксиальным входом;
НШ- шламовый;
НП - песковый.
3. Тип рабочего колеса:
Для насосов НФ, НШ, НП
- 1,2,3,4 - одно-, двух-, трех-, четырех- и т.д канальные рабочие колеса закрытого типа;
- С - вихревое рабочее колесо;
Для насосов ЦМЛ, ЦМК:
- 1,2,3,4 - вариант подрезки рабочего колеса;
- Без обозначения - допускается при указании фактического диаметра рабочего колеса.
4. Номинальный диаметр выходного патрубка.
5. Условный диаметр рабочего колеса.
6. Фактический диаметр рабочего колеса - допускается не указывать.
7. Конструктивные особенности:
- К - рабочее колесо из нержавеющей стали;
- Х - вся проточная часть из нержавеющей стали;
- 0,1 - материал пар трения торцового уплотнения карбид вольфрама;
- Без обозначения - базовое исполнение.
8. Тип питающей сети.
9. Номинальная мощность электродвигателя
10. Число полюсов электродвигателя.
11. Исполнение электродвигателя
- Ex - взрывозащищенного исполнения
- РВ Ex - взрывозащищенного рудничного исполнения
- Без обозначения - базовый электродвигатель
12. Тип подключения электродвигателя
13. Вариант монтажа насоса.
14. Вариант щита управления.
15. Вариант защиты двигателя.



Руководитель (уполномоченное
лицо) органа по сертификации

Эксперт (эксперт-аудитор)
(эксперты (эксперты-аудиторы))

(Handwritten signature)
(подпись)

(Handwritten signature)
(подпись)

Д.С. Подсевалов

(инициалы, фамилия)

М.В. Пономарев

(инициалы, фамилия)

ПРИЛОЖЕНИЕ

К СЕРТИФИКАТУ СООТВЕТСТВИЯ № ТС RU C-RU.ГБ08.В.01184

Серия RU № 0220981

- 4.3. Заводской номер;
- 4.4. Номер сертификата соответствия;
- 4.5. Маркировку взрывозащиты
Ex - взрывозащищенного исполнения - II Gb с/к ПВ Т4 X или II Gc с/к ПС X
PB Ex - взрывозащищенного рудничного исполнения - I Mb с/к I X
- 4.6. Предупредительные надписи;
- 4.7. Единый знак ЕАС обращения продукции на рынке государств - членов Таможенного союза;
- 4.8. Специальный знак Ex взрывобезопасности (приложение 2 к ТР ТС 012/2011);
- 4.9. Другие данные, которые должен отразить изготовитель, если это требуется технической документацией (температура окружающей среды, степень защиты оболочки и т.д.).
- 5. Основные технические данные.**
- 5.1. Напряжение, В..... в зависимости от электродвигателя
- 5.2. Диапазоны температур окружающей среды насоса, °С..... смотри пункт 3 настоящего сертификата

При внесении изготовителем в конструкцию и (или) техническую документацию, подтверждающую соответствие оборудования и (или) Ex-компонента требованиям ТР ТС 012/2011, изменений, влияющих на показатели взрывобезопасности оборудования, он должен предоставить в ОС ВО ЗАО ТИБР описание изменений, техническую документацию (чертежи средств обеспечения взрывозащиты) с внесенными изменениями и образец для проведения дополнительных испытаний, если ОС ВО ЗАО ТИБР посчитает недостаточным проведение только экспертизы технической документации с внесенными изменениями для принятия решения о соответствии оборудования и (или) Ex-компонента ТР ТС 012/2011 с внесенными изменениями.



Руководитель (уполномоченное
лицо) органа по сертификации

(подпись)

Эксперт (эксперт-аудитор)
(эксперты (эксперты-аудиторы))

(подпись)

Д.С. Подсевалов

(инициалы, фамилия)

М.В. Пономарев

(инициалы, фамилия)