

РУКОВОДСТВО ПО ЭКСПЛУАТАЦИИ
ЭЛЕКТРОНАСОС СЕРИИ «ИРТЫШ» ТИП НФ (НФС) Ех

ВНИМАНИЕ:



ПРЕЖДЕ, ЧЕМ ПОЛЬЗОВАТЬСЯ ЭЛЕКТРОНАСОСОМ СЕРИИ «ИРТЫШ» ТИПА НФ (НФС) ВНИМАТЕЛЬНО ОЗНАКОМЬТЕСЬ С ПРАВИЛАМИ МОНТАЖА, ПУСКА, ЭКСПЛУАТАЦИИ И УХОДА ЗА НАСОСОМ И ШКАФОМ УПРАВЛЕНИЯ.

ЭЛЕКТРОДВИГАТЕЛЬ НАСОСА ОСНАЩЕН ВСТРОЕННОЙ ЗАЩИТОЙ (ПРИ КОМПЛЕКТАЦИИ НАСОСА ШКАФОМ УПРАВЛЕНИЯ)

ЗАПРЕЩАЕТСЯ:

- ПОДКЛЮЧАТЬ ЭЛЕКТРОНАСОС К ЭЛЕКТРОСЕТИ БЕЗ ПУСКОЗАЩИТНОЙ АППАРАТУРЫ, ПОДОБРАННОЙ В СООТВЕТСТВИИ С ПУЭ.
- ИСПОЛЬЗОВАТЬ НАСОС БЕЗ ШКАФА УПРАВЛЕНИЯ (ПРИ КОМПЛЕКТАЦИИ НАСОСА ШКАФОМ УПРАВЛЕНИЯ)!
- ИЗМЕНЯТЬ СХЕМУ ШКАФА УПРАВЛЕНИЯ (ПРИ КОМПЛЕКТАЦИИ НАСОСА ШКАФОМ УПРАВЛЕНИЯ)!
- ИЗМЕНЯТЬ СХЕМУ ПОДКЛЮЧЕНИЯ НАСОСА К ШКАФУ УПРАВЛЕНИЯ (ПРИ КОМПЛЕКТАЦИИ НАСОСА ШКАФОМ УПРАВЛЕНИЯ)!
- РАБОТА НАСОСА С НЕПОЛНОСТЬЮ ЗАПОЛНЕННОЙ ПРОТОЧНОЙ ЧАСТЬЮ ПЕРЕКАЧИВАЕМОЙ СРЕДОЙ.
- ИСПОЛЬЗОВАНИЕ НАСОСА ДЛЯ ПЕРЕКАЧКИ ПИТЬЕВОЙ ВОДЫ
- ЭКСПЛУАТИРОВАТЬ ЭЛЕКТРОНАСОС ПРИ ТЕМПЕРАТУРЕ ОКРУЖАЮЩЕЙ СРЕДЫ ВЫШЕ +40°С.



ПЕРЕД ПУСКОМ ЭЛЕКТРОНАСОСА:

- ПРОВЕРИТЬ СООТВЕТСТВИЕ НАПРЯЖЕНИЯ В СЕТИ НАПРЯЖЕНИЮ НАСОСА, УКАЗАННОМУ НА ТАБЛИЧКЕ.
- СТРАВИТЬ ВОЗДУХ ИЗ ПОЛОСТИ ТОРЦОВОГО УПЛОТНЕНИЯ ЧЕРЕЗ КРАН Маевского поз.7 рис.21, 22, ДО ИСТЕЧЕНИЯ ПЕРЕКАЧИВАЕМОЙ СРЕДЫ БЕЗ ПУЗЫРЬКОВ ВОЗДУХА.



ДОПУСКАЕТСЯ ЭКСПЛУАТИРОВАТЬ, ТРАНСПОРТИРОВАТЬ И ХРАНИТЬ ЭЛЕКТРОНАСОСЫ ИРТЫШ В ВЕРТИКАЛЬНОМ И ГОРИЗОНТАЛЬНОМ ПОЛОЖЕНИИ.

Оглавление

Введение	4
1. Назначение	4
2. Основные технические данные	7
2.1. Показатели энергетической эффективности	7
2.2. Технические данные насосов	8
2.3. Технические данные электродвигателей насосов	11
2.4. Рабочие характеристики насосов (обозначение насоса «Иртыш» приведено без условного обозначения взрывозащиты)	15
3. Комплектность	33
4. Устройство и принцип работы	33
5. Взрывозащищенность	34
6. Подготовка к работе	36
6.1. Приемка насоса	36
6.2. Меры безопасности при подготовке агрегата к работе	36
6.3. Подготовка к монтажу	36
6.4. Монтаж	36
6.5. Электрическое подключение	37
7. Использование насоса	39
7.1. Подключение при наличии в комплектации насоса шкафа управления	40
7.2. Проверка правильности вращения рабочего колеса	40
7.3. Возможные неисправности и способы их устранения	40
7.4. Остановка насоса	41
8. Техническое обслуживание	42
9. Ресурсы, сроки службы и хранения	44
9.1. Указания по выводу из эксплуатации и утилизации	46
10. Перечень критических отказов в связи с ошибочными действиями персонала	46
12. Транспортирование и хранение	47
13. Гарантии изготовителя	47
Рисунки	
Рисунок 21 – 24. Общий вид, габаритные и присоединительные размеры электронасосов «Иртыш» (обозначение насоса «Иртыш» приведено без указания фактического диаметра рабочего колеса и условного обозначения взрывозащиты)	49
ПРИЛОЖЕНИЕ 1	57

ВВЕДЕНИЕ

Настоящее руководство по эксплуатации (РЭ) является сопроводительной эксплуатационной документацией, поставляемой с изделием, и предназначено для ознакомления с конструкцией и техническими данными, а также содержит сведения, необходимые для правильной эксплуатации.

В связи с постоянной работой по совершенствованию изделия, повышающей его надёжность, в конструкцию могут быть внесены незначительные изменения, не отражённые в настоящем РЭ.

К монтажу и эксплуатации насосов должен допускаться только квалифицированный персонал, обладающий знанием и опытом по монтажу и обслуживанию насосного оборудования, ознакомленного с конструкцией насоса и настоящего РЭ.

1. НАЗНАЧЕНИЕ

1.1. Электронасосы серии «Иртыш» типа НФ(НФС) исполнения Ex (взрывозащищенного исполнения) являются взрывозащищенным электрооборудованием группы II с видом взрывозащиты «с/к» (защита конструкционной безопасностью/защита жидкостным погружением) и предназначены для:

применения в местах (кроме подземных выработок шахт и их наземных строений) опасных по взрывоопасной среде подгруппы IIВ или IIС, температура воспламенения которых более 135°C (температурный класс Т4) (сертификат на соответствие приведен в ПРИЛОЖЕНИИ 2);

перекачивания бытовых и промышленных загрязнённых жидкостей (фекальных, сточных вод, промышленных стоков), с водородным показателем рН=6,0...9,0 плотностью до 1100 кг/м³, температурой от 274К (1°C) до 348К (75°C), с содержанием различных неабразивных взвешенных частиц максимальным размером согласно таблицы 1 включая коротковолокнистые, (длинноволокнистые для насосов типа НФС), концентрацией до 2% по массе, абразивных взвешенных частиц не более 1% по объёму, размером до 5 мм и микротвердостью не более 9000 МПа. Максимально допустимая температура окружающей среды (воздуха) +40°C.

Маркировка насоса (в зависимости от исполнения электродвигателя):

II Gb с/к IIВ Т4 X – группа IIВ (этилен, пропан) с уровнем взрывозащиты Gb;

II Gc с/к IIС Т4 X – группа IIС (этилен, пропан, водород) с уровнем взрывозащиты Gc

Знак «X» в маркировке обозначает специальные условия применения, которые должны обеспечиваться потребителем:

1. Работа по «сухому ходу» запрещена.
2. Диапазон температуры окружающей среды для насосов от +1°C до +40°C.
3. Температура перекачиваемой жидкости от +1°C до +75°C.

Таблица 1.

Обозначение насоса «Иртыш»*	Минимальный размер проточной части рабочего колеса, мм	Максимальный размер частиц, мм
НФС 50/125	-	40
НФ2 50/140	35	25
НФ2 50/200		
НФС 65/135	-	25
НФ2 65/135	35	25
НФ2 65/155		
НФС 65/160	-	40
НФ1 65/160	50	
НФ2 65/180	50	
НФ2 65/200	45	35
НФ2 65/250	35	35
НФ2 80/315	45	35
НФ1 100/240	80	70
НФ3 100/250	35	25
НФ2 100/260	50	40
НФ2 100/310		
НФ2 100/315	30	25
НФ2 125/315	65	55
НФ2 125/400	60	50
НФ2 150/255	70	60
НФ2 150/315		
НФ3 150/400	65	55
НФ2 150/450		
НФ2 150/470	70	60
НФ4 150/500	75	65
НФ4 150/540	60	50
НФ2 200/265	70	60
НФ2 200/360	140	130
НФ2 200/400	105	95
НФ3 200/400	75	65
НФ2 200/450	120	110
НФ2 250/360	165	155
НФ2 250/400	120	110
НФ2 250/450	135	125
НФ3 250/450	100	90
НФ2 250/470	115	105
НФ2 250/500	110	100
НФ3 250/500	100	90
НФ2 300/400	150	140
НФ4 300/840	200	190
НФ2 350/400		
НФ2 350/450	195	185
НФ2 400/400	200	190

НФ2 400/650	185	175
НФ2 400/750	130	120
НФ2 450/500	210	200
НФ2 500/650	230	220

* Обозначение насоса «Иртыш» приведено без указания фактического диаметра рабочего колеса и условного обозначения взывозащиты.

1.2. Условное обозначение электронасоса.

Иртыш	Н	Ф	с	-	50	/	125	.	120	-	К	-	20	-	М	1,1	/	2	Ex	Y/Δ	-	0	1	6
1	2	3	4	-	5	/	6	.	7	-	8	-	9	-	10	11	/	12	13	14	-	15	16	17

1 – Серия насосов – Иртыш;

2 – Тип электродвигателя:

П – погружной электродвигатель без принудительного охлаждения;

Р – погружной электродвигатель с принудительным охлаждением;

Н – наружный электродвигатель («сухой»);

3 – Тип гидравлической части насоса

Ф – для сточных вод;

Д – для слабозагрязнённой и чистой воды;

Ш – шламовый;

П – песковый;

Г – грунтовый;

О – осевой.

4 – Тип рабочего колеса:

1, 2, 3 и т.д. – одно-, двух-, трёх- и т.д. канальное закрытое рабочее колесо;

с – Вихревое рабочее колесо;

Без обозначения – многоканальное рабочее колесо (для дренажных насосов).

5 – Номинальный диаметр напорного патрубка;

6 – Номинальный диаметр рабочего колеса;

7 – Фактический диаметр рабочего колеса;

8 – Конструктивное исполнение:

К- рабочее колесо из нержавеющей стали.

Х- вся проточная часть из нержавеющей стали.

Т- специальное исполнение по требованию заказчика;

Ч - для совместной работы с частотным преобразователем;

Без обозначения – штатное исполнение.

9 – Длина кабеля по спец. заказу, м (например 20м);

Без обозначения – кабель в комплект поставки не входит.

10 – Тип питающей сети:

М – монофазный 1Ф 220В;

А – 60Гц;

0,2 – трехфазный 220В;

0,66 – 660В;

0,69 – 690В;

6 – 6000В;

10 – 10000В;

- Без обозначения – трехфазный 380В, 50Гц.
- 11 – Номинальная мощность электродвигателя;
- 12 – Число полюсов электродвигателя;
- 13 – Исполнение электродвигателя;
Ех – взрывозащищенного исполнения;
РВ Ех – взрывозащищенного рудничного исполнения;
Без обозначения – базовый электродвигатель.
- 14 – Тип подключения электродвигателя;
Y/Δ – подключение «звезда/треугольник»;
Без обозначения – подключение «звезда».
- 15 – Вариант монтажа насоса:
0 – мобильный погружной;
1 – стационарный погружной (с захватом под опускное устройство);
2 – стационарный моноблочный горизонтальный;
3 – стационарный моноблочный вертикальный;
4 – стационарный на плите с муфтой горизонтальный;
5 – стационарный в трубе;
6 – стационарный на плите с ременной передачей.
- 16 – Исполнение шкафа управления:
0 – без шкафа управления;
1 – ручного управления;
2 – автомат с одним или двумя поплавковыми выключателями;
3 – автомат для двухнасосной станции.
- 17 – Способ защиты двигателя:
0 – без защиты;
1 – термозащита;
2 – влагозащита;
6 – влаго-термозащита;
7 – влаго-термозащита, контроль температуры подшипников;
8 – влаго-термозащита, контроль вибрации;
9 – влаго-термозащита, контроль температуры подшипников, контроль вибрации.

2. ОСНОВНЫЕ ТЕХНИЧЕСКИЕ ДАННЫЕ

Рабочие характеристики насосов приведены на рис. 1 – 18, габаритные и присоединительные размеры на рис.19 – 22 (Обозначение насосов «Иртыш» приведено без указания фактического диаметра рабочего колеса).

Мах. температура откачиваемой воды не более 348К (75°С).

Насос выполнен в климатическом исполнении УХЛ5* ГОСТ 15150-69 (значение температуры воздуха при эксплуатации +1°С ... + 40°С).

2.1. Показатели энергетической эффективности.

Центробежные насосы относятся к установкам, активно расходующим топливно-энергетические ресурсы (ТЭР).

Показатель энергетической эффективности – КПД при номинальной нагрузке, т.е. отношение мощности насоса к мощности на приводном валу.

2.2. Технические данные насосов:

Таблица 2.

Обозначение насоса «Иртыш»**	Подача, м ³ /ч	Напор, м	КПД насоса, % не менее	Масса*, кг
1	2	3	4	5
НФС 50/125.120 – 1,1/2	16	6	36	45
НФС 50/125. 98 – 1,1/2	7	4	35	45
НФС 50/125.120 – М1,1/2	16	6	36	45
НФС 50/125. 98 – М1,1/2	7	4	35	45
НФС 50/140 – 3/2				71
НФ2 50/140 – 3/2				71
НФ2 50/200.185 – 11/2	45	34	50	210
НФ2 50/200.195 – 15/2	55	42	42	245
НФ2 50/200.212 – 18,5/2	60	50	44	280
НФ2 50/200.185 – 2,2/4	31	7	50	140
НФ2 50/200.195 – 3/4	40	8	52	150
НФ2 50/200.212 – 4/4	40	11	55	160
НФС 65/135-3/2				
НФ2 65/135-3/2				
НФ2 65/155-3/2				
НФ2 65/155-4/2				
НФ2 65/155-5,5/2				
НФС 65/160.132 – 3/2	20	12	38	72
НФС 65/160.148 – 3/2	25	14	48	72
НФ1 65/160.132 – 3/2	20	20	36	72
НФ2 65/180.130 – 4/2	50	10	37	85
НФ2 65/180.135 – 5,5/2	60	10	40	120
НФ2 65/180.140 – 7,5/2	60	15	42	125
НФ2 65/200.185 – 3/4	50	7	60	130
НФ2 65/200.195 – 4/4	50	9	62	140
НФ2 65/200.212 – 5,5/4	50	12	65	150
НФ2 65/200.190 – 18,5/2	80	37	47	255
НФ2 65/200.195 – 30/2	100	40	36	290
НФ2 65/200.210 – 37/2	110	50	37	410
НФ2 65/250.210 – 4/4	63	10	55	140
НФ2 65/250.240 – 5,5/4	63	15	50	145
НФ2 65/250.258 – 7,5/4	60	19	55	150
НФ2 80/315.280 – 11/4	100	20	50	230
НФ2 80/315.290 – 15/4	100	25	36	290
НФ2 80/315.312 – 18,5/4	100	30	70	300
НФ1 100/240.238 – 7,5/4	100	11	50	204
НФ3 100/250.230 – 7,5/4	80	14	55	195
НФ3 100/250.265 – 11/4	100	22	60	220
НФ3 100/250 – 15/4				
НФ2 100/260 – 7,5/4				

1	2	3	4	5
НФ2 100/260 – 11/4				
НФ2 100/310 – 11/4				
НФ2 100/310 – 15/4				
НФ2 100/310 – 18,5/4				
НФ2 125/315.336 – 11/6	150	13	50	320
НФ2 125/315.290 – 22/4	200	20	65	350
НФ2 125/315.320 – 30/4	200	25	57	370
НФ2 125/315.336 – 37/4	200	32	49	500
НФ2 125/400.340 – 11/6	125	14	65	416
НФ2 125/400.406 – 15/6	125	23	52	430
НФ2 125/400.406 – 18,5/6	160	22	57	440
НФ2 125/400– 37/4				
НФ2 125/400– 45/4				
НФ2 125/400– 55/4				
НФ2 150/255– 7,5/4				
НФ2 150/255– 11/4				
НФ2 150/315.325 – 11/6	210	9	65	400
НФ2 150/315.365 – 15/6	160	16	60	430
НФ2 150/315.365 – 18,5/6	250	14	70	440
НФ2 150/315 – 45/4				
НФ2 150/315 – 55/4				
НФ2 150/315 – 75/4				
НФ3 150/400.350 – 18,5/6	250	10	70	490
НФ3 150/400.390 – 22/6	200	15	65	610
НФ3 150/400 – 30/6				
НФ3 150/400 – 75/4				
НФ3 150/400 – 90/4				
НФ3 150/400 – 110/4				
НФ2 150/450 – 22/6				
НФ2 150/470.468 – 30/6	200	30	70	800
НФ2 150/500 – 37/6				
НФ4 150/500 – 110/ 4				
НФ4 150/500 – 160/ 4				
НФ4 150/500 – 200/4				
НФ2 150/540 – 250/ 4				
НФ2 200/265 – 11/4				
НФ2 200/265 – 15/4				
НФ2 200/265 – 18,5/4				
НФ2 200/360 – 15/6				
НФ2 200/360 – 18,5/6				
НФ2 200/360.338 – 22/6	400	10	70	800
НФ2 200/400 – 30/6				
НФ3 200/400 – 132/4				
НФ3 200/400 – 160/4				
НФ3 200/400 – 200/4				

1	2	3	4	5
HΦ3 200/400 – 250/4				
HΦ3 200/400 – 45/6				
HΦ3 200/400 – 55/6				
HΦ3 200/400 – 75/6				
HΦ3 200/400 – 90/6				
HΦ3 200/400 – 22/8				
HΦ3 200/400 – 30/8				
HΦ2 200/450 – 37/6				
HΦ2 200/450 – 45/6				
HΦ2 250/360 – 30/6				
HΦ2 250/400 – 22/6				
HΦ2 250/400 – 30/6				
HΦ2 250/450 – 75/6				
HΦ3 250/450 – 55/8				
HΦ2 250/470 – 55/6				
HΦ2 250/470 – 75/6				
HΦ2 250/470 – 90/6				
HΦ2 250/500 – 75/6				
HΦ2 250/500 – 90/6				
HΦ2 250/500 – 110/6				
HΦ3 250/500 – 110/6				
HΦ3 250/500 – 132/6				
HΦ3 250/500 – 160/6				
HΦ2 300/400 – 45/6				
HΦ2 300/400 – 55/6				
HΦ4 300/840 – 6.500/8				
HΦ4 300/840 – 6.630/8				
HΦ4 300/840 – 6.800/8				
HΦ4 300/840 – 10.500/8				
HΦ4 300/840 – 10.630/8				
HΦ4 300/840 – 10.800/8				
HΦ2 350/400 – 55/6				
HΦ2 350/450 – 75/6				
HΦ2 350/450 – 90/6				
HΦ2 400/400 – 75/6				
HΦ3 400/650 – 132/8				
HΦ3 400/650 – 160/8				
HΦ2 400/750 – 200/8				
HΦ2 400/750 – 220/8				
HΦ2 400/750 – 250/8				
HΦ2 400/750 – 6.220/8				
HΦ2 400/750 – 6.250/8				
HΦ2 450/500 – 90/6				
HΦ2 450/500 – 110/6				
HΦ2 450/500 – 160/6				

1	2	3	4	5
НФ2 450/500 – 200/6				
НФ2 500/650 – 250/8				
НФ2 500/650 – 315/8				
НФ2 500/650 – 400/8				
НФ2 500/650 – 6.250/8				
НФ2 500/650 – 6.315/8				

*Масса насосов указана без шкафа управления и дополнительных устройств.

** Обозначение насоса «Иртыш» приведено без условного обозначения взрывозащиты.

2.3. Технические данные электродвигателей насосов:

Электродвигатель асинхронный, трёхфазный с короткозамкнутым ротором, специального взрывозащищенного исполнения группы ПВ или ПС уровнем взрывозащиты Gb или Gc согласно ГОСТ 30852 и ГОСТ ИЕС 60079-0, предназначенный для применения в зонах класса 1 или 2, имеет сертификат соответствия, выданный аккредитованным органом (см. Приложение1). Степень защиты не ниже IP54.

Таблица 3**.

Обозначение насоса «Иртыш»*	Мощность, кВт	Напряжение, В	Частота тока, Гц	Соединение обмоток по схеме	Номинальный ток, А	Частота вращения, об./мин	Класс нагревостойкости
1	2	3	4	5	6	7	8
НФС 50/125. – 1,1/2	1,1	380	50	★	2,60	2730	F
НФС 50/125. – М1,1/2		220			6,80	2745	F
НФС 50/140 – 3/2	3,0						F
НФ2 50/140 – 3/2	3,0						F
НФ2 50/200 – 11/2	11,0	380			21,0	2910	F
НФ2 50/200 – 15/2	15,0				28,5	2920	F
НФ2 50/200 – 18,5/2	18,5				35,0		F
НФ2 50/200 – 2,2/4	2,2				5,78	1400	F
НФ2 50/200 – 3/4	3,0				7,17	1410	F
НФ2 50/200 – 4/4	4,0				8,50		F
НФС 65/135-3/2	3,0						F
НФ2 65/135-3/2	3,0						F
НФ2 65/155-3/2	3,0						F
НФ2 65/155-4/2	4,0	380	50	★	8,5	2840	F
НФ2 65/155-5,5/2	5,5						F
НФС 65/160 – 3/2	3,0				6,20	2940	F
НФ2 65/160 – 3/2							F
НФ2 65/180 – 4/2	4,0				7,90	2850	F
НФ2 65/180 – 5,5/2	5,5				10,7	2850	F
НФ2 65/180 – 7,5/2	7,5				15,0	2910	F
НФ2 65/200 – 3/4	3,0				7,17	1410	F

1	2	3	4	5	6	7	8
HΦ2 65/200 – 4/4	4,0				8,50		F
HΦ2 65/200 – 5,5/4	5,5				12,0	1450	F
HΦ2 65/200 – 18,5/2	18,5				35,0	2920	F
HΦ2 65/200 – 30/2	30,0				56,0	2940	F
HΦ2 65/200 – 37/2	37,0				67,0		F
HΦ2 65/250 – 4/4	4,0				8,50	1410	F
HΦ2 65/250 – 5,5/4	5,5				12,0	1450	F
HΦ2 65/250 – 7,5/4	7,5				15,8		F
HΦ2 80/315 – 11/4	11,0				22,0		F
HΦ2 80/315 – 15/4	15,0				29,5		F
HΦ2 80/315 – 18,5/4	18,5				36,5		F
HΦ1 100/240 – 5,5/4	5,5				12,0		F
HΦ1 100/240 – 7,5/4	7,5				15,8		F
HΦ3 100/250 – 7,5/4							F
HΦ3 100/250 – 11/4	11,0				22,0		F
HΦ3 100/250 – 15/4							F
HΦ2 100/260 – 7,5/4						F	
HΦ2 100/260 – 11/4						F	
HΦ2 100/310 – 11/4						F	
HΦ2 100/310 – 15/4						F	
HΦ2 100/310 – 18,5/4						F	
HΦ2 125/315 – 11/6	11,0				23,5	970	F
HΦ2 125/315 – 22/4	22,0				44,0	1465	F
HΦ2 125/315 – 30/4	30,				57,0	1470	F
HΦ2 125/315 – 37/4	37,0				72,0		F
HΦ2 125/400 – 11/6	11,0				23,5	970	F
HΦ2 125/400 – 15/6	15,0				31,0		F
HΦ2 125/400 – 18,5/6	18,5				37,5	980	F
HΦ2 125/400– 37/4							F
HΦ2 125/400– 45/4							F
HΦ2 125/400– 55/4							F
HΦ2 150/255– 7,5/4							F
HΦ2 150/255– 11/4							F
HΦ2 150/315 – 11/6	11,0				23,5	970	F
HΦ2 150/315 – 15/6	15,0				31,0		F
HΦ2 150/315 – 18,5/6	18,5				37,5	980	F
HΦ2 150/315 – 22/4	22,0				44,0	1465	F
HΦ2 150/315 – 45/4							F
HΦ2 150/315 – 55/4							F
HΦ2 150/315 – 75/4							F
HΦ3 150/400 – 18,5/6	18,5				37,5	980	F
HΦ3 150/400 – 22/6	22,0				44,5	975	F
HΦ3 150/400 – 30/6							F
HΦ3 150/400 – 75/4							F
HΦ3 150/400 – 90/4							F

1	2	3	4	5	6	7	8
HΦ3 150/400 – 110/4							F
HΦ2 150/450 – 22/6							F
HΦ2 150/470 – 30/6	30,0				60,0		F
HΦ2 150/500 – 37/6							F
HΦ4 150/500 – 110/ 4							F
HΦ4 150/500 – 160/ 4							F
HΦ4 150/500 – 200/4							F
HΦ2 150/540 – 250/ 4							F
HΦ2 200/265 – 11/4							F
HΦ2 200/265 – 15/4							F
HΦ2 200/265 – 18,5/4							F
HΦ2 200/360 – 15/6							F
HΦ2 200/360 – 18,5/6							F
HΦ2 200/360 – 22/6	22,0				44,5		F
HΦ2 200/400 – 30/6							F
HΦ3 200/400 – 132/4							F
HΦ3 200/400 – 160/4							F
HΦ3 200/400 – 200/4							F
HΦ3 200/400 – 250/4							F
HΦ3 200/400 – 45/6							F
HΦ3 200/400 – 55/6							F
HΦ3 200/400 – 75/6							F
HΦ3 200/400 – 90/6							F
HΦ3 200/400 – 22/8							F
HΦ3 200/400 – 30/8							F
HΦ2 200/450 – 37/6							F
HΦ2 200/450 – 45/6							F
HΦ2 250/360 – 30/6							F
HΦ2 250/400 – 22/6							F
HΦ2 250/400 – 30/6							F
HΦ2 250/450 – 75/6							F
HΦ3 250/450 – 55/8							F
HΦ2 250/470 – 55/6							F
HΦ2 250/470 – 75/6							F
HΦ2 250/470 – 90/6							F
HΦ2 250/500 – 75/6							F
HΦ2 250/500 – 90/6							F
HΦ2 250/500 – 110/6							F
HΦ3 250/500 – 110/6							F
HΦ3 250/500 – 132/6							F
HΦ3 250/500 – 160/6							F
HΦ2 300/400 – 45/6							F
HΦ2 300/400 – 55/6							F
HΦ4 300/840 – 6.500/8							F
HΦ4 300/840 – 6.630/8							F

1	2	3	4	5	6	7	8
НФ4 300/840 – 6.800/8							F
НФ4 300/840 – 10.500/8							F
НФ4 300/840 – 10.630/8							F
НФ4 300/840 – 10.800/8							F
НФ2 350/400 – 55/6							F
НФ2 350/450 – 75/6							F
НФ2 350/450 – 90/6							F
НФ2 400/400 – 75/6							F
НФ3 400/650 – 132/8							F
НФ3 400/650 – 160/8							F
НФ2 400/750 – 200/8							F
НФ2 400/750 – 220/8							F
НФ2 400/750 – 250/8							F
НФ2 400/750 – 6.220/8							F
НФ2 400/750 – 6.250/8							F
НФ2 450/500 – 90/6							F
НФ2 450/500 – 110/6							F
НФ2 450/500 – 160/6							F
НФ2 450/500 – 200/6							F
НФ2 500/650 – 250/8							F
НФ2 500/650 – 315/8							F
НФ2 500/650 – 400/8							F
НФ2 500/650 – 6.250/8							F
НФ2 500/650 – 6.315/8							F

* Обозначение насоса «Иртыш» приведено без указания фактического диаметра рабочего колеса и условного обозначения взывозащиты.

**Фактические технические данные электродвигателя могут отличаться от значений, указанных в Таблице 3, смотри бирку.



ВНИМАНИЕ! Запрещается работа электронасоса на режимах, выходящих за пределы рабочей зоны характеристик.

2.4. Рабочие характеристики насосов (рис.1 – 18)

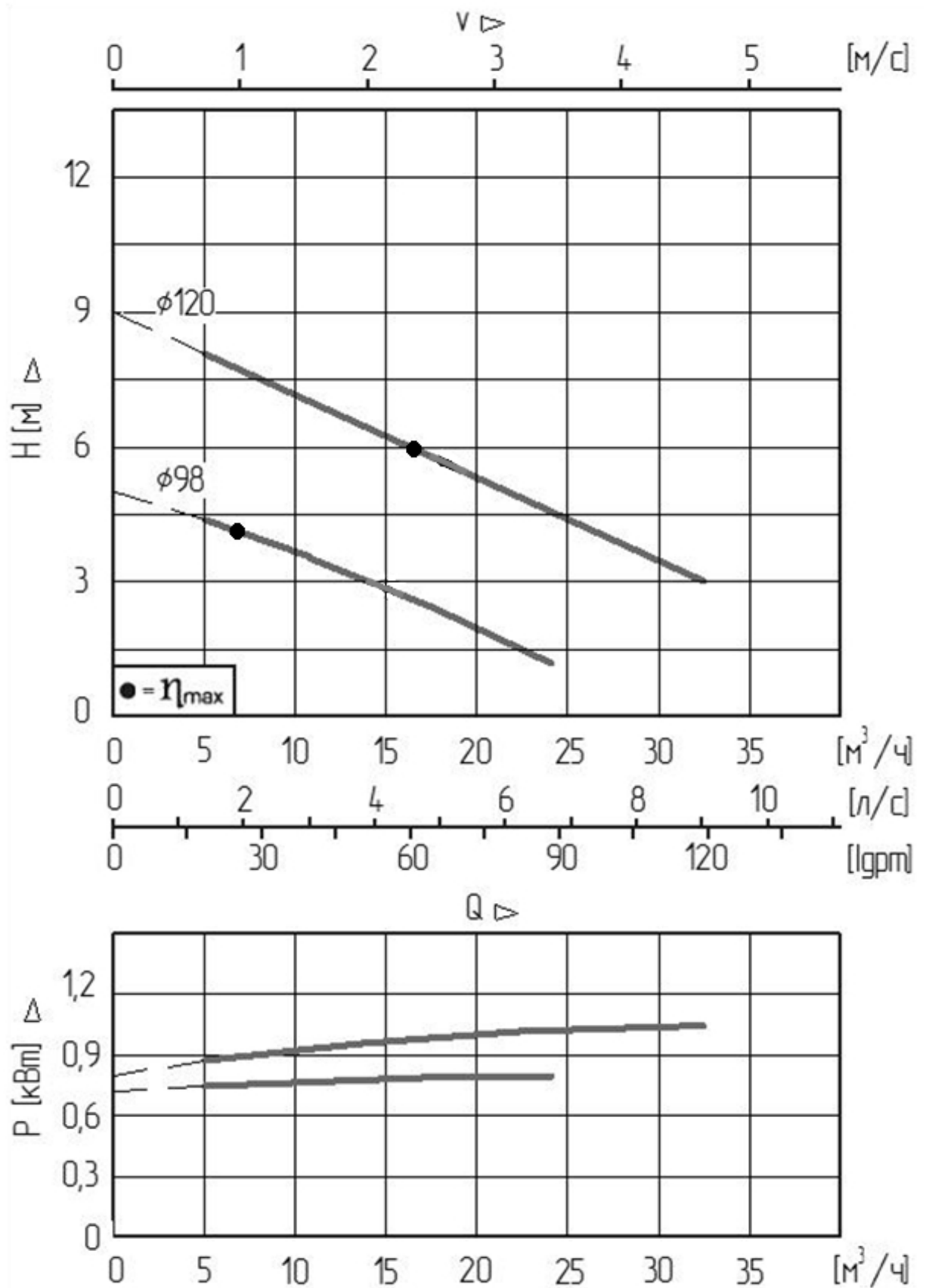


Рис. 1 Рабочие характеристики насоса «Иртыш»:
 НФС 50/125.120 – 1,1/2; НФС 50/125.120 – 1,1/2Ex;
 НФС 50/125.120 – М1,1/2; НФС 50/125. 98 – 1,1/2;
 НФС 50/125. 98 – 1,1/2Ex; НФС 50/125. 98 – М1,1/2.

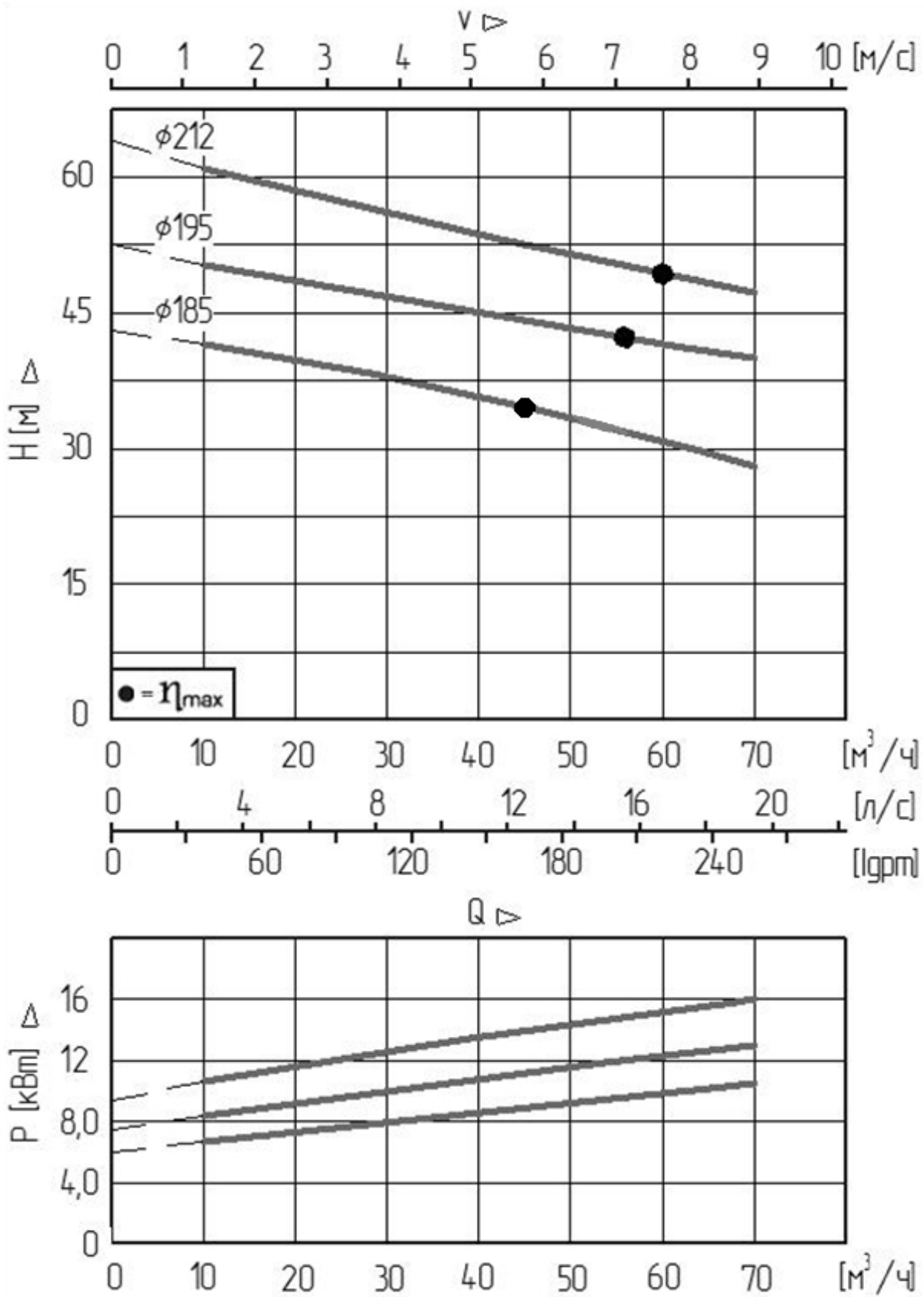


Рис. 2 Рабочие характеристики насоса «Иртыш»:
 НФ2 50/200.212 – 18,5/2; НФ2 50/200.195 – 15/2
 НФ2 50/200.185 – 11/2;

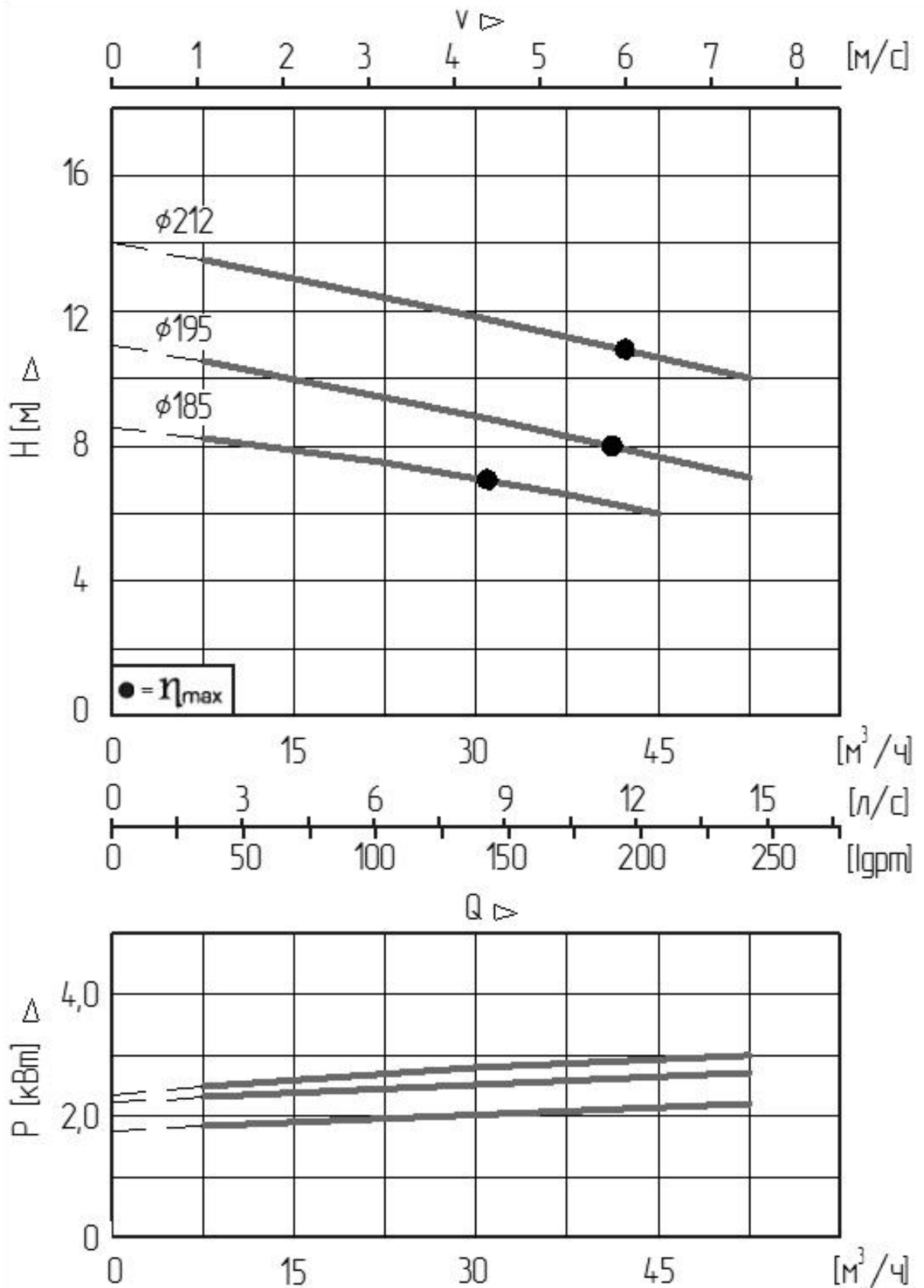


Рис. 3 Рабочие характеристики насоса «Иртыш»:
 НФ2 50/200.212 – 4,0/4; НФ2 50/200.195 – 3,0/4
 НФ2 50/200.185 – 2,2/4;

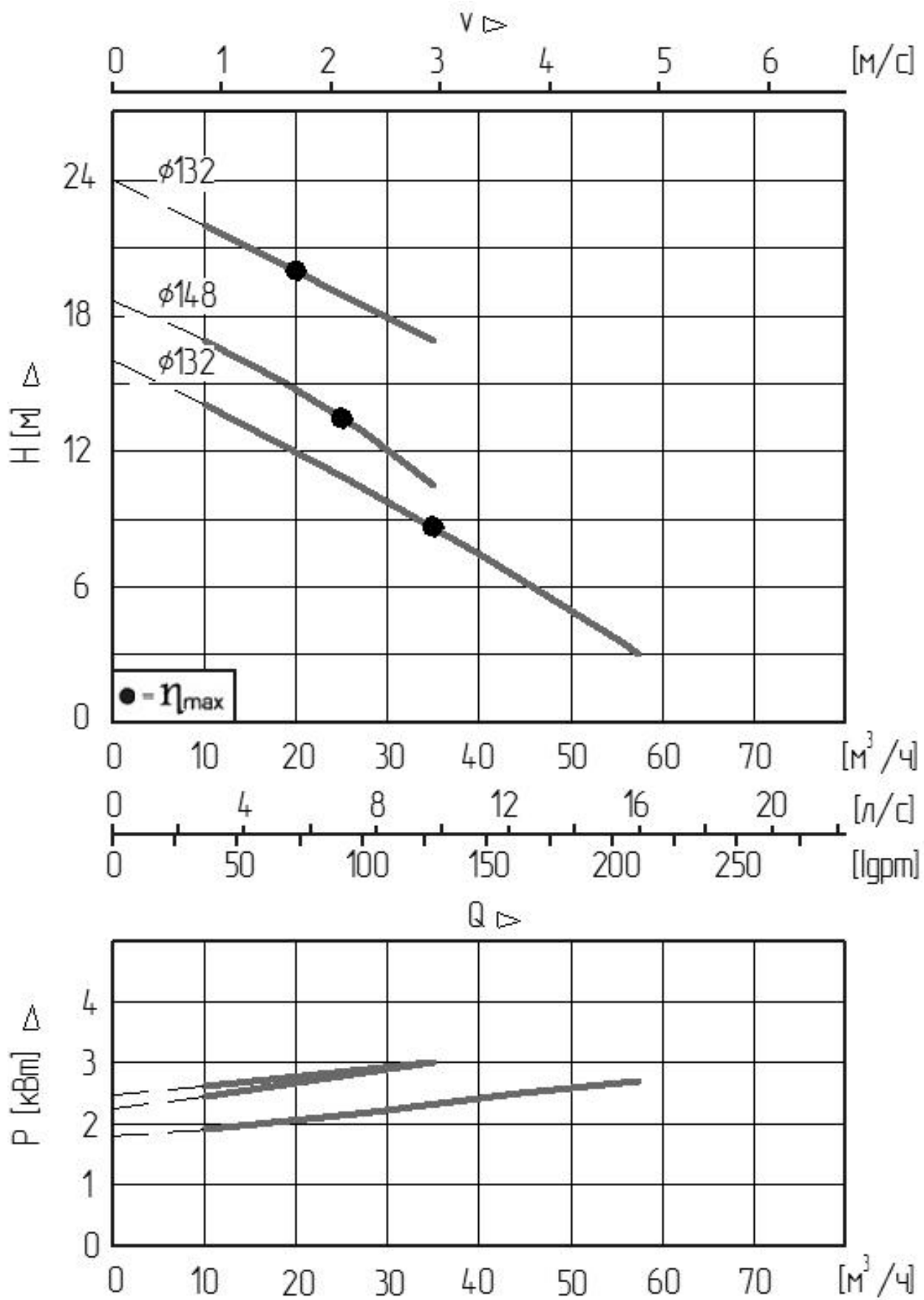


Рис. 4 Рабочие характеристики насоса «Иртыш»:
 НФ2 65/160.132 – 3/2; НФ2 65/160.132 – 3/2 Ex;
 НФС 65/160.132 – 3/2; НФС 65/160.132 – 3/2 Ex;
 НФС 65/160.148 – 3/2; НФС 65/160.148 – 3/2 Ex.

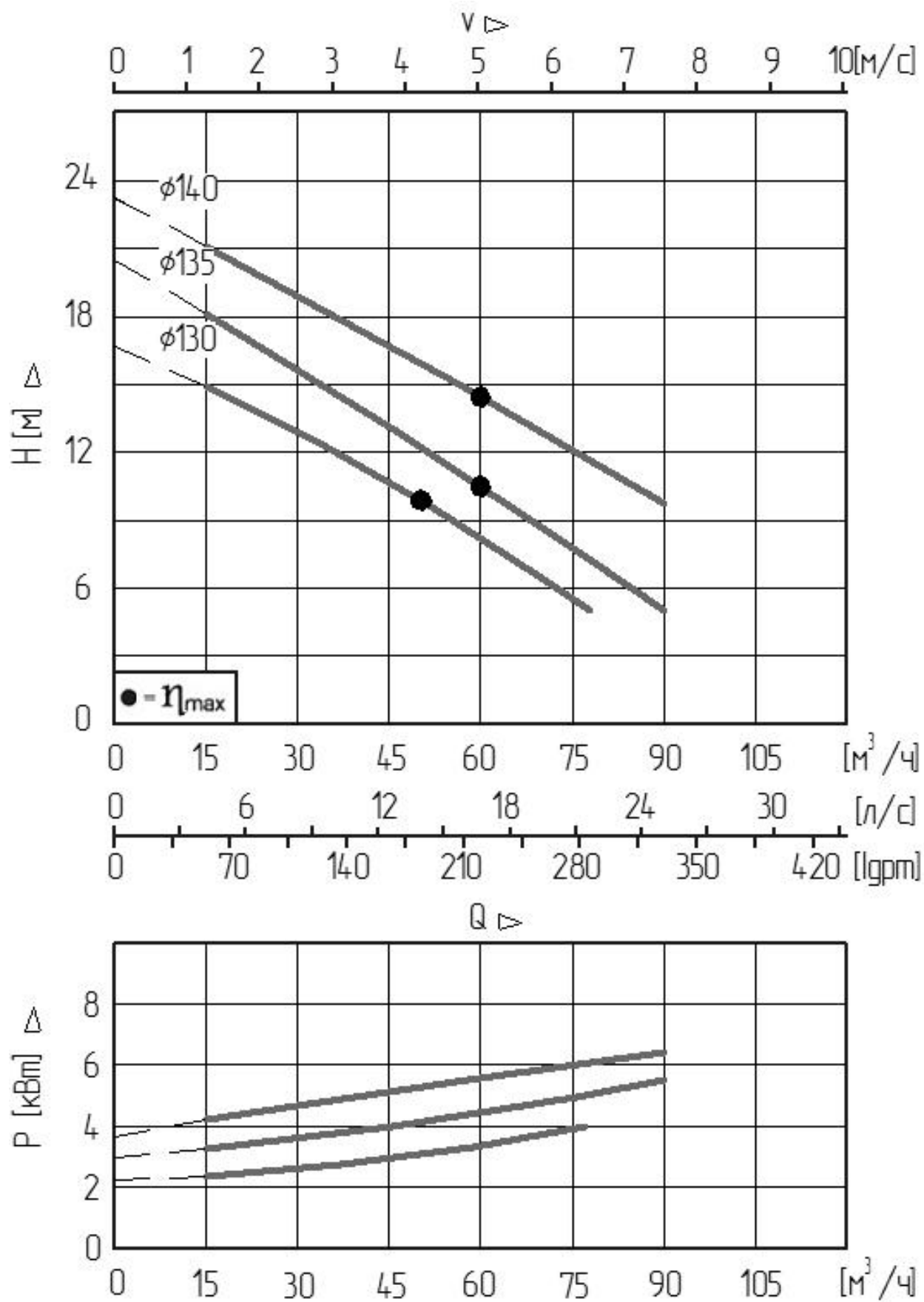


Рис. 5 Рабочие характеристики насоса «Иртыш»:
 НФ2 65/180.140 – 7,5/2; НФ2 65/180.135 – 5,5/2 ;
 НФ2 65/180.130 – 4,0/2;

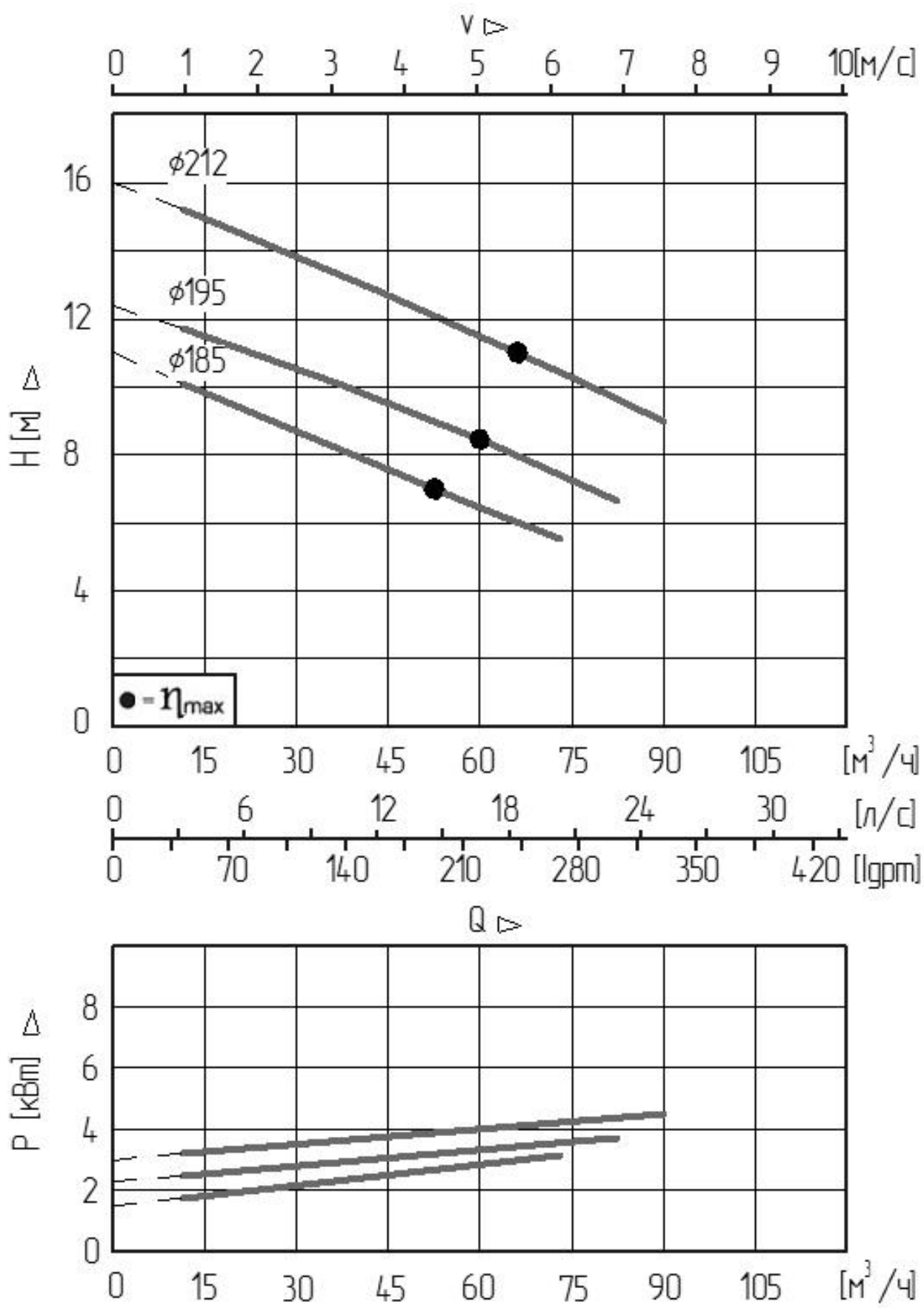


Рис. 6 Рабочие характеристики насоса «Иртыш»:
 НФ2 65/200.212 – 5,5/4; НФ2 65/200.195 – 4,0/4;
 НФ2 65/200.185 – 3,0/4;

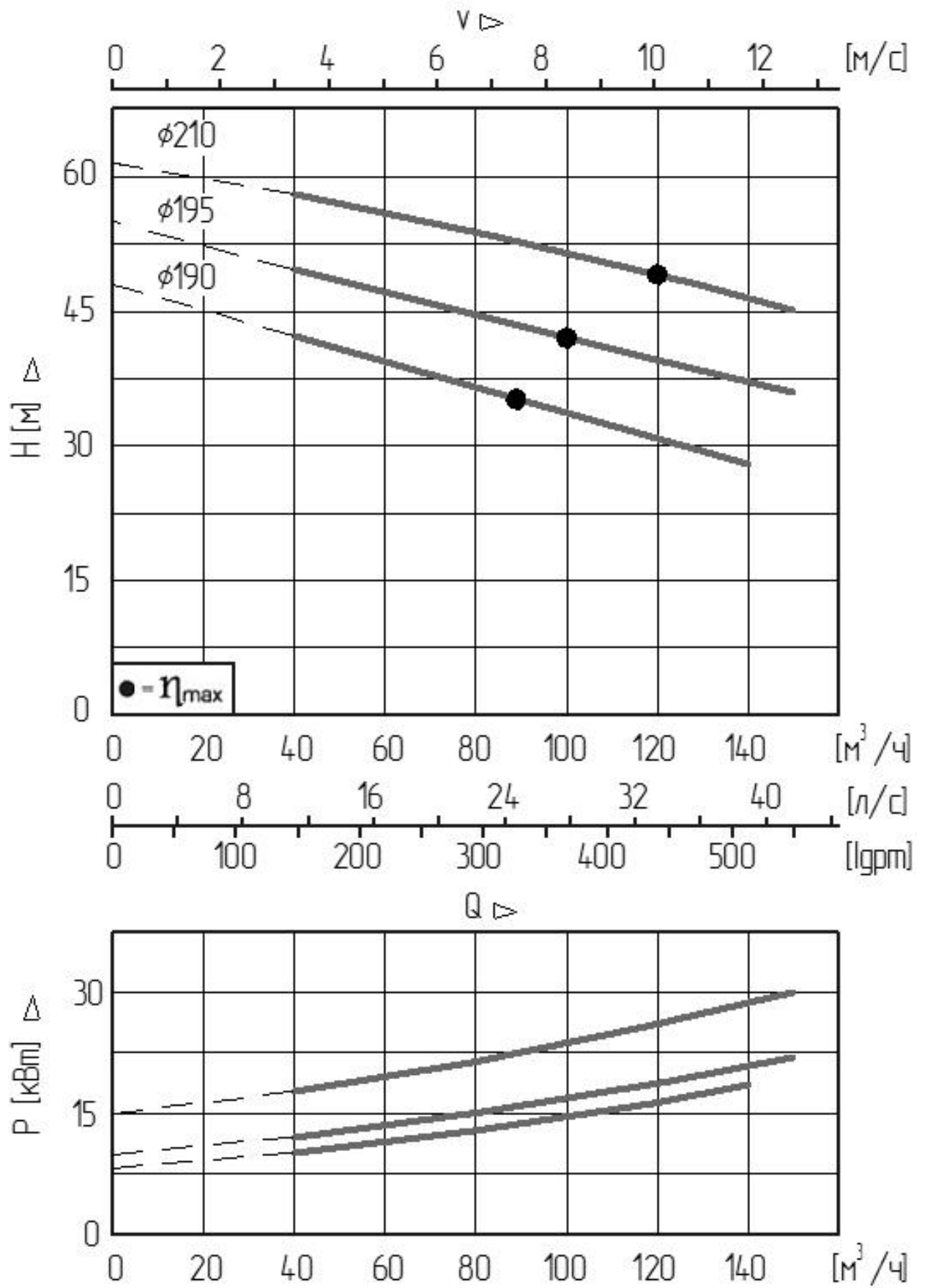


Рис. 7 Рабочие характеристики насоса «Иртыш»:
 НФ2 65/200.210 – 37/2; НФ2 65/200.195 – 30/2;
 НФ2 65/200.190 – 18,5/2;

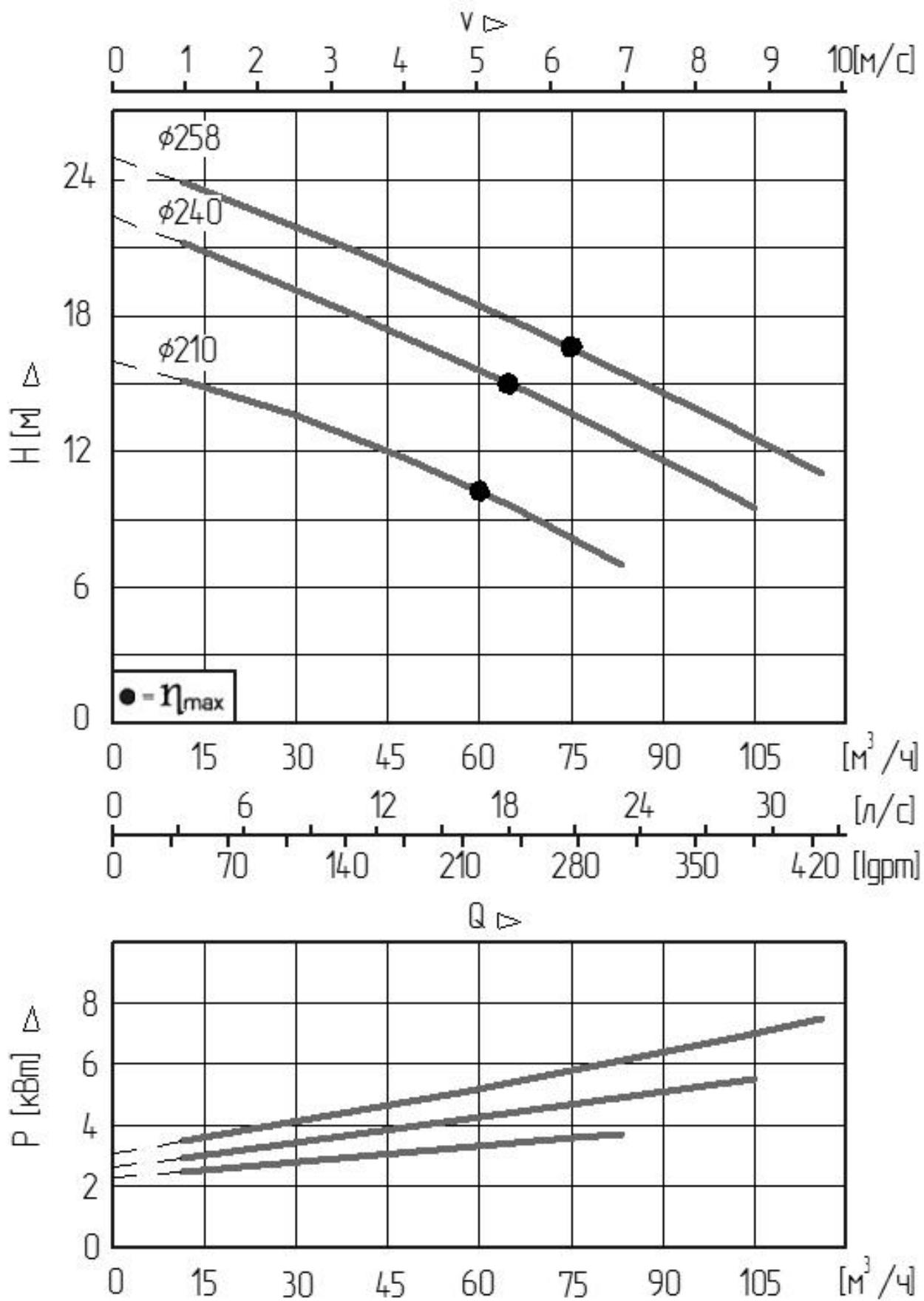


Рис. 8 Рабочие характеристики насоса «Иртыш»:
 НФ2 65/250.258 – 7,5/4; НФ2 65/250.240 – 5,5/4;
 НФ2 65/250.210 – 4,0/4;

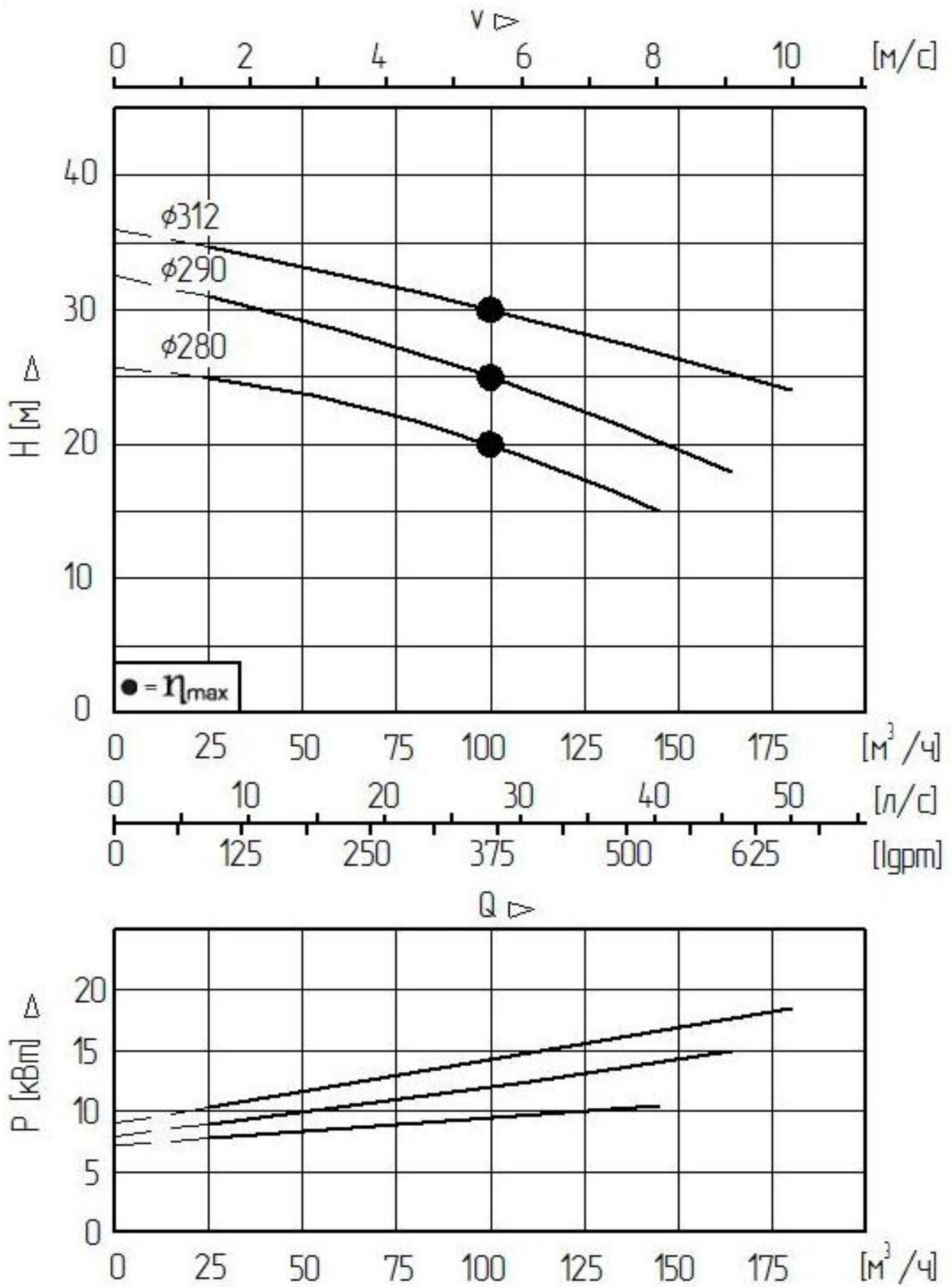


Рис. 9 Рабочие характеристики насоса «Иртыш»:
 НФ2 80/315.312 – 18,5/4; НФ2 80/315.290 – 15/4;
 НФ2 80/315.280 – 11/4;

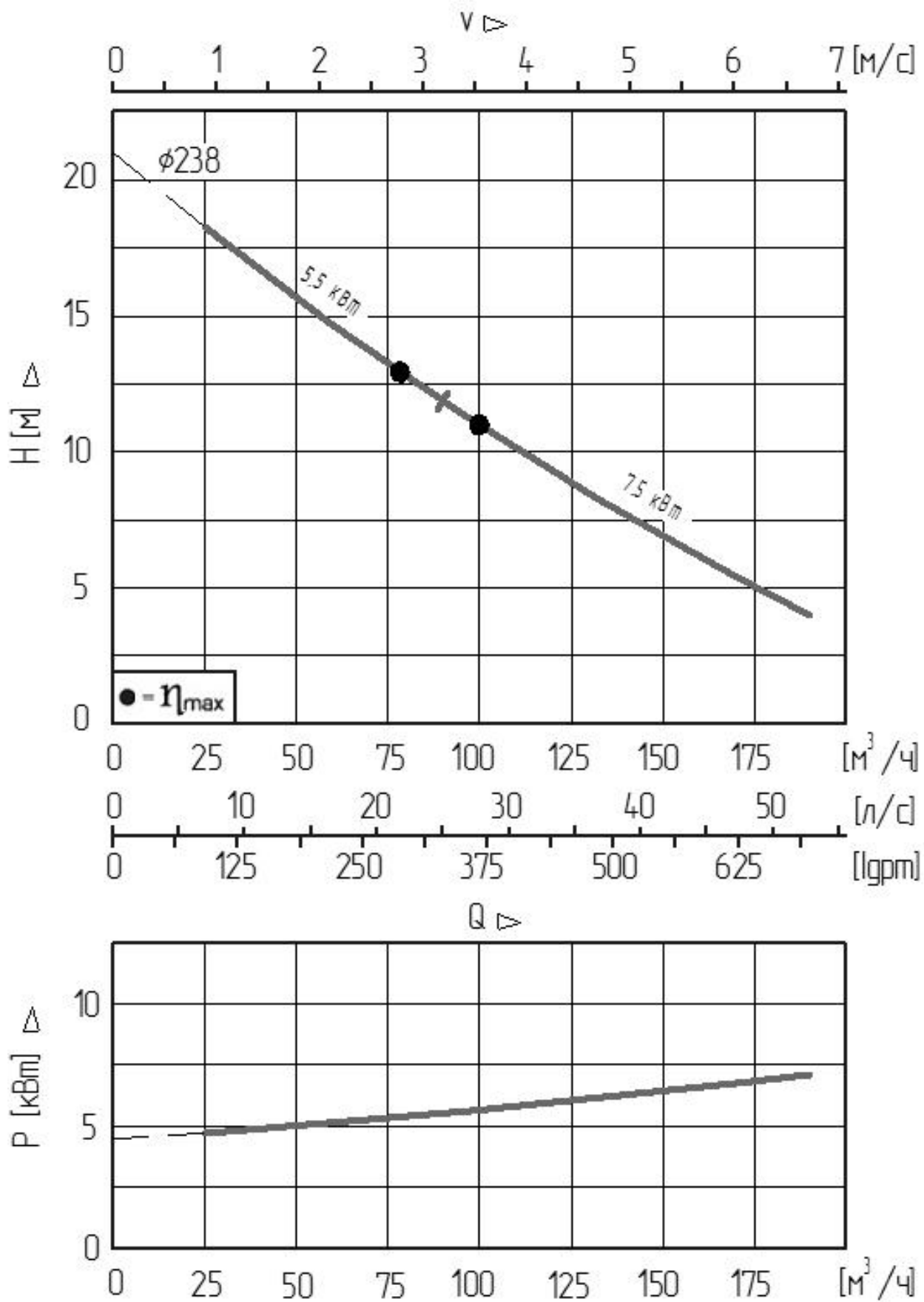


Рис. 10 Рабочие характеристики насоса «Иртыш»:
НФ1 100/240.238 – 7,5/4; НФ1 100/240.238 – 5,5/4;

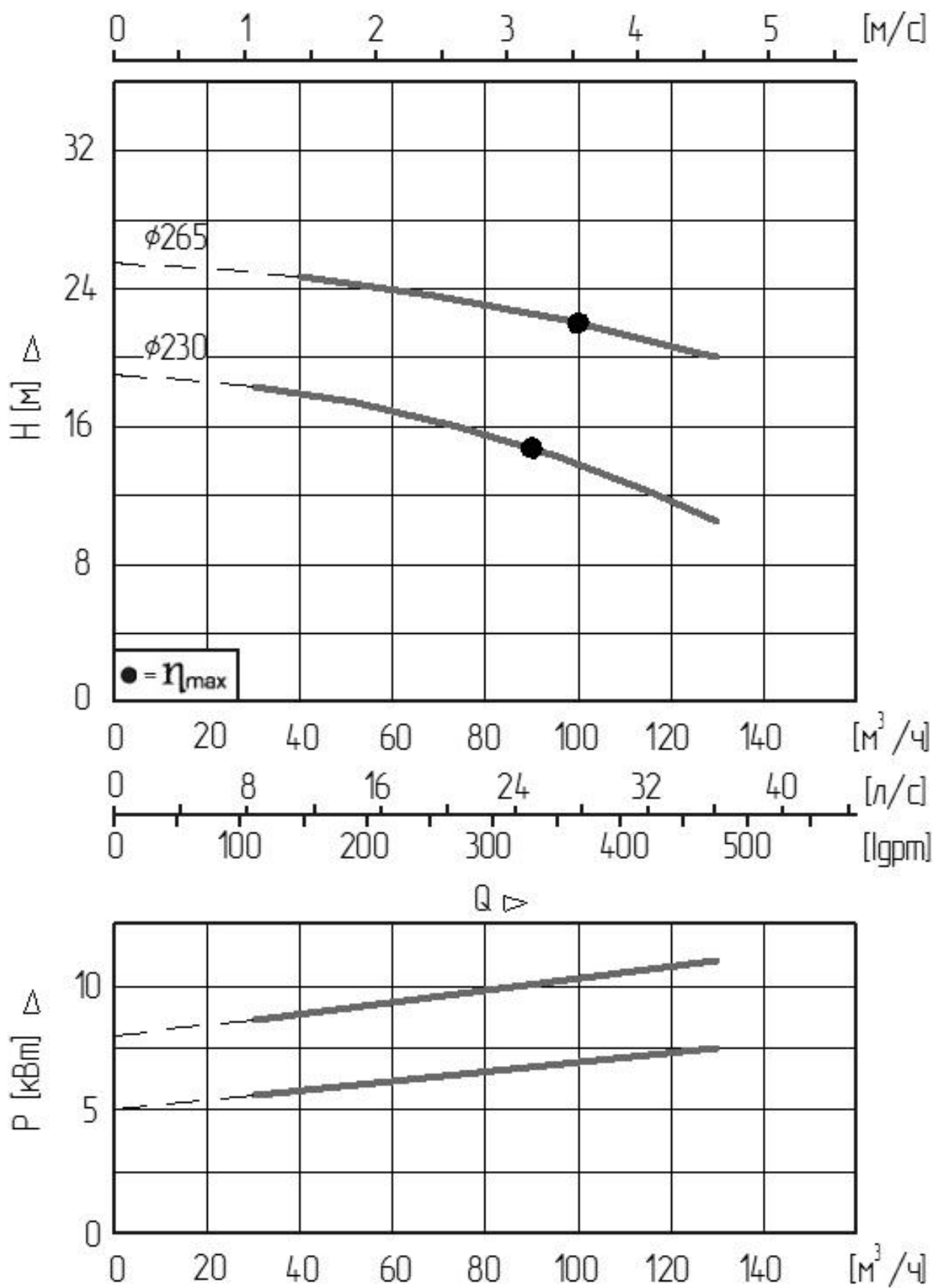


Рис. 11 Рабочие характеристики насоса «Иртыш»:
НФ3 100/250.265 – 11/4; НФ3 100/250.230 – 7,5/4;

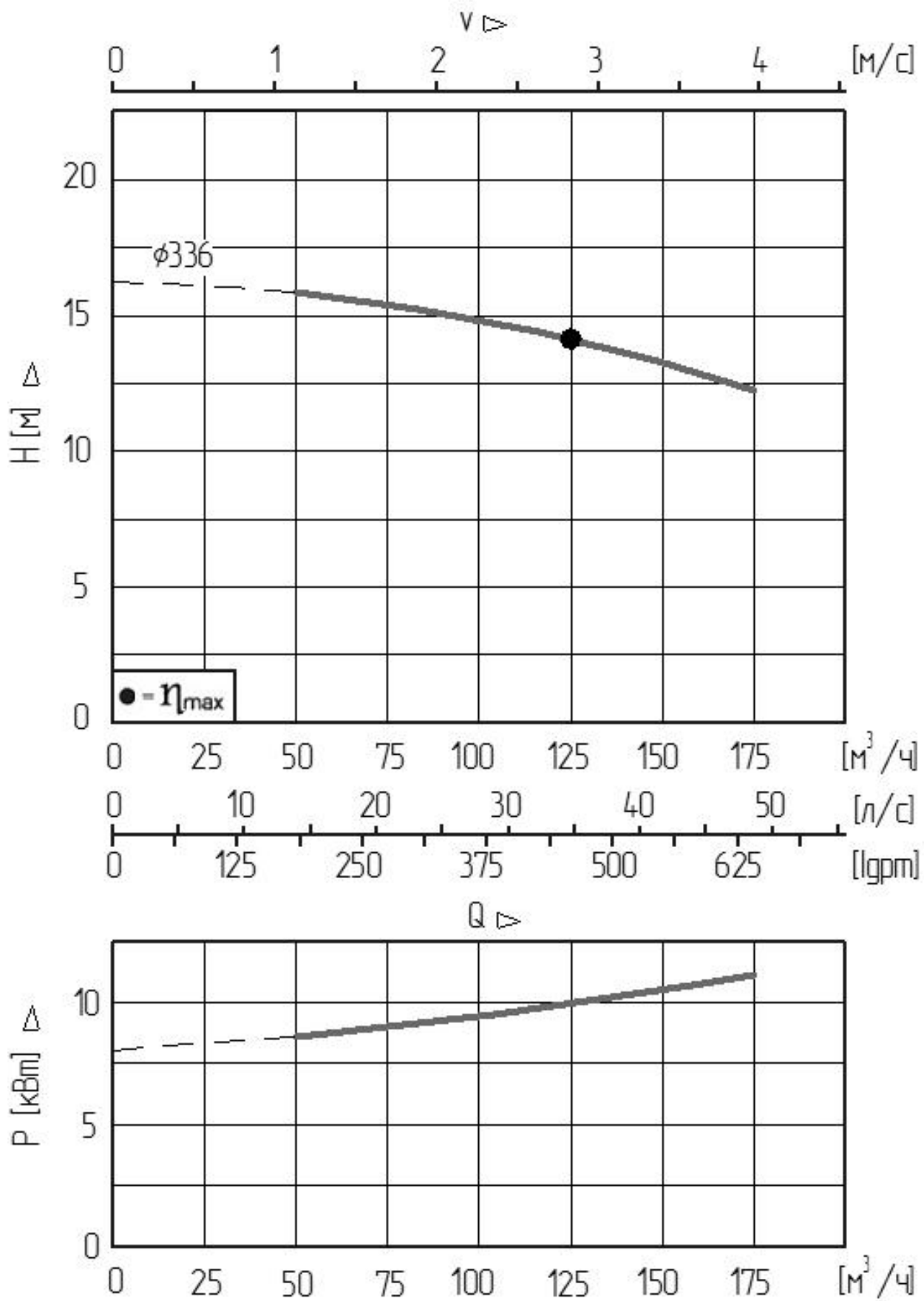


Рис. 12 Рабочие характеристики насоса «Иртыш»:
НФ2 125/315.336 – 11/6;

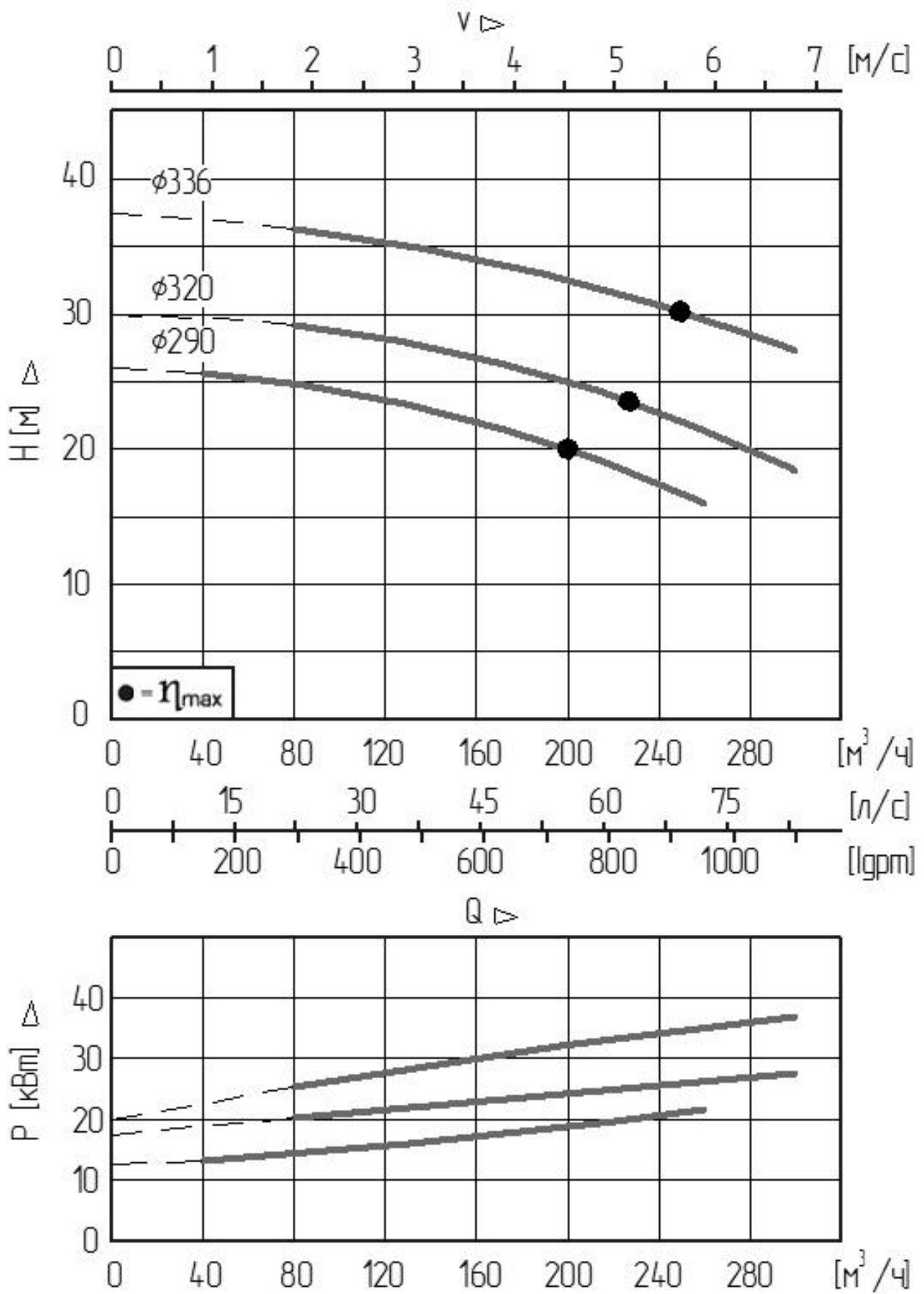


Рис. 13 Рабочие характеристики насоса «Иртыш»:
 НФ2 125/315.336 – 37/4; НФ2 125/315.320 – 30/4;
 НФ2 125/315.290 – 22/4;

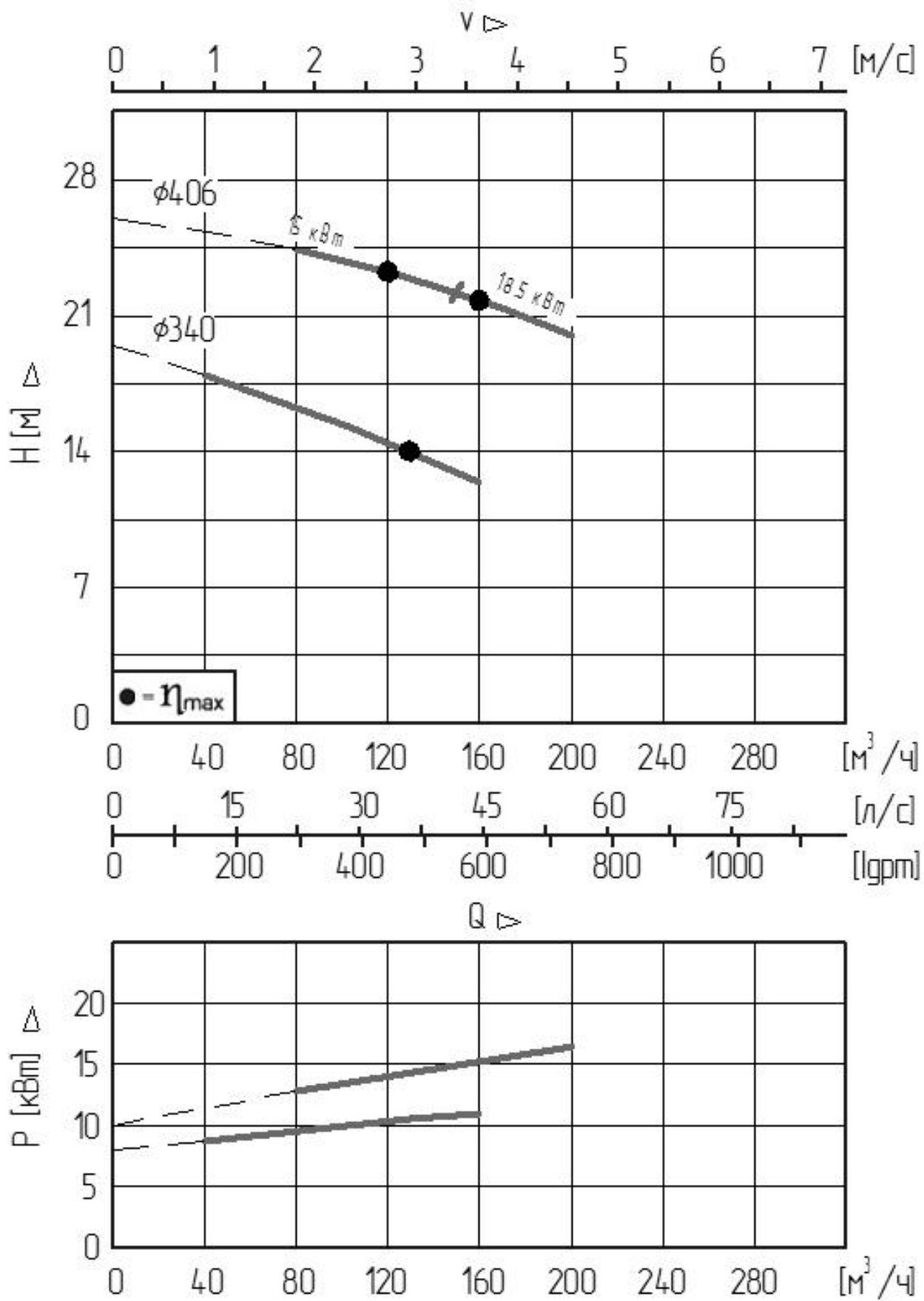


Рис. 14 Рабочие характеристики насоса «Иртыш»:
 НФ2 125/400.406 – 18,5/6; НФ2 125/400.406 – 15/6;
 НФ2 125/400.340 – 11/6;

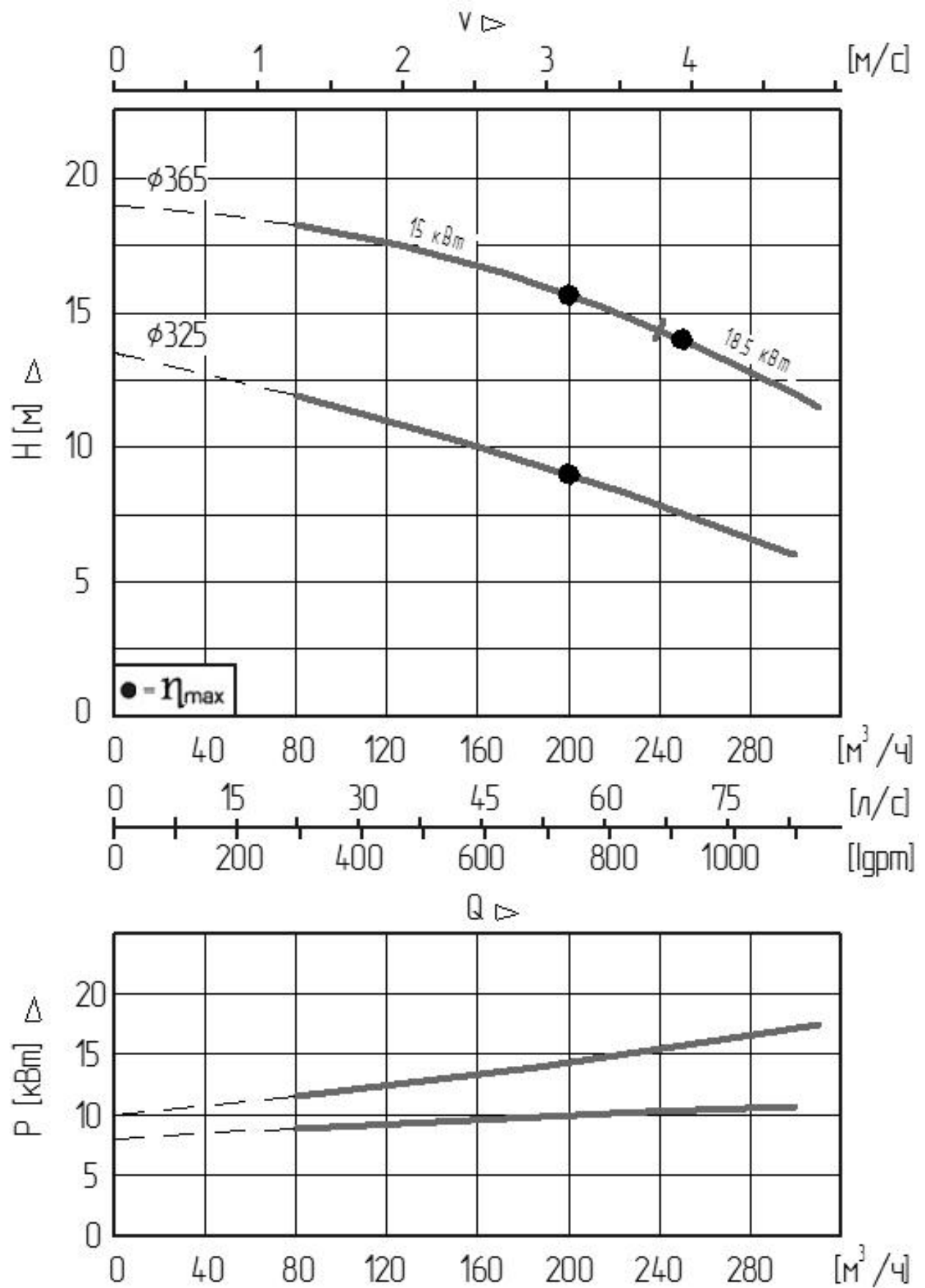


Рис. 15 Рабочие характеристики насоса «Иртыш»:
 НФ2 150/315.365 – 18,5/6; НФ2 150/315.365 – 15/6;
 НФ2 150/315.325 – 11/6;

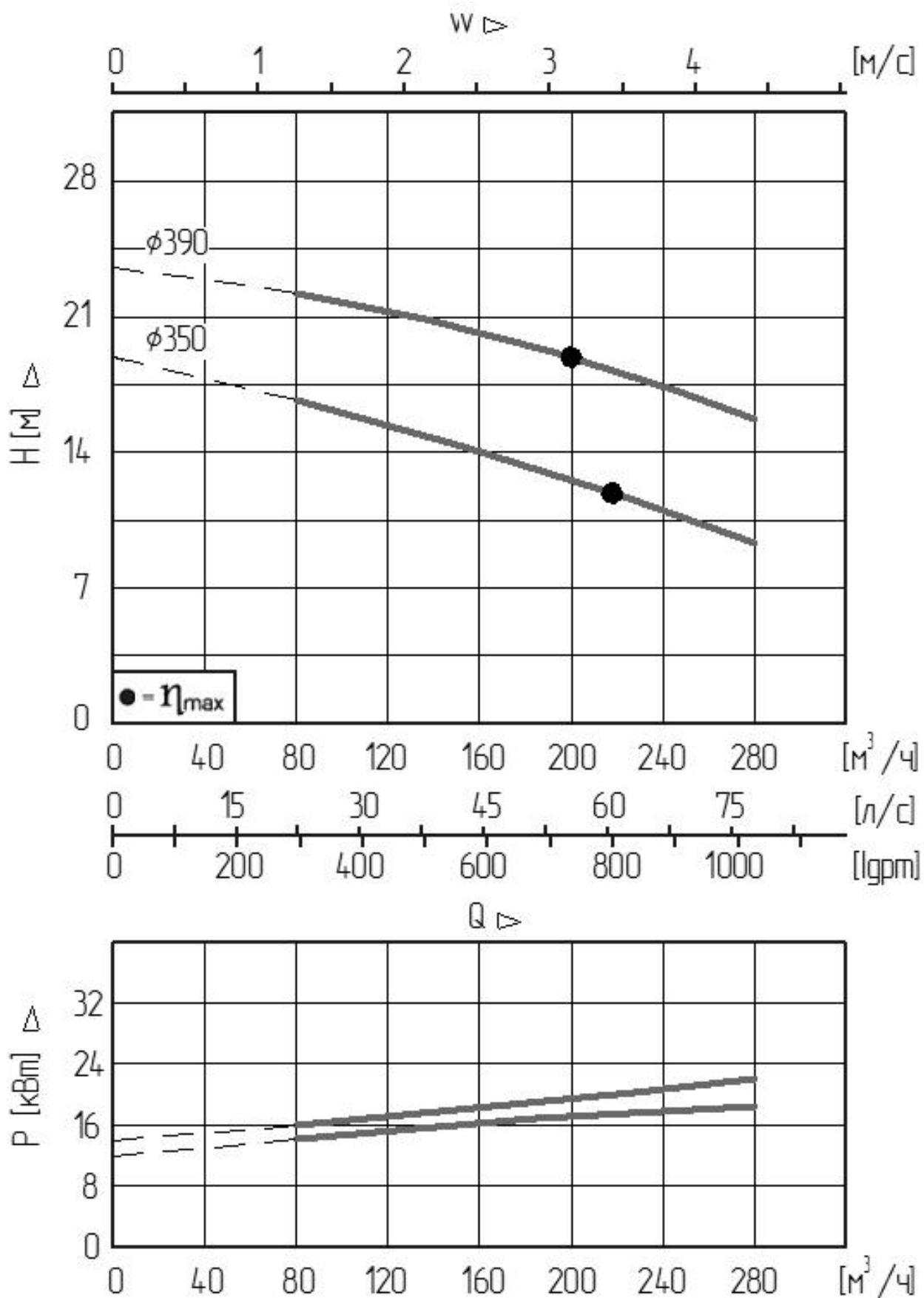


Рис. 16 Рабочие характеристики насоса «Иртыш»:
 НФ2 150/400.390 – 22,0/6; НФ2 150/400.350 – 18,5/6;

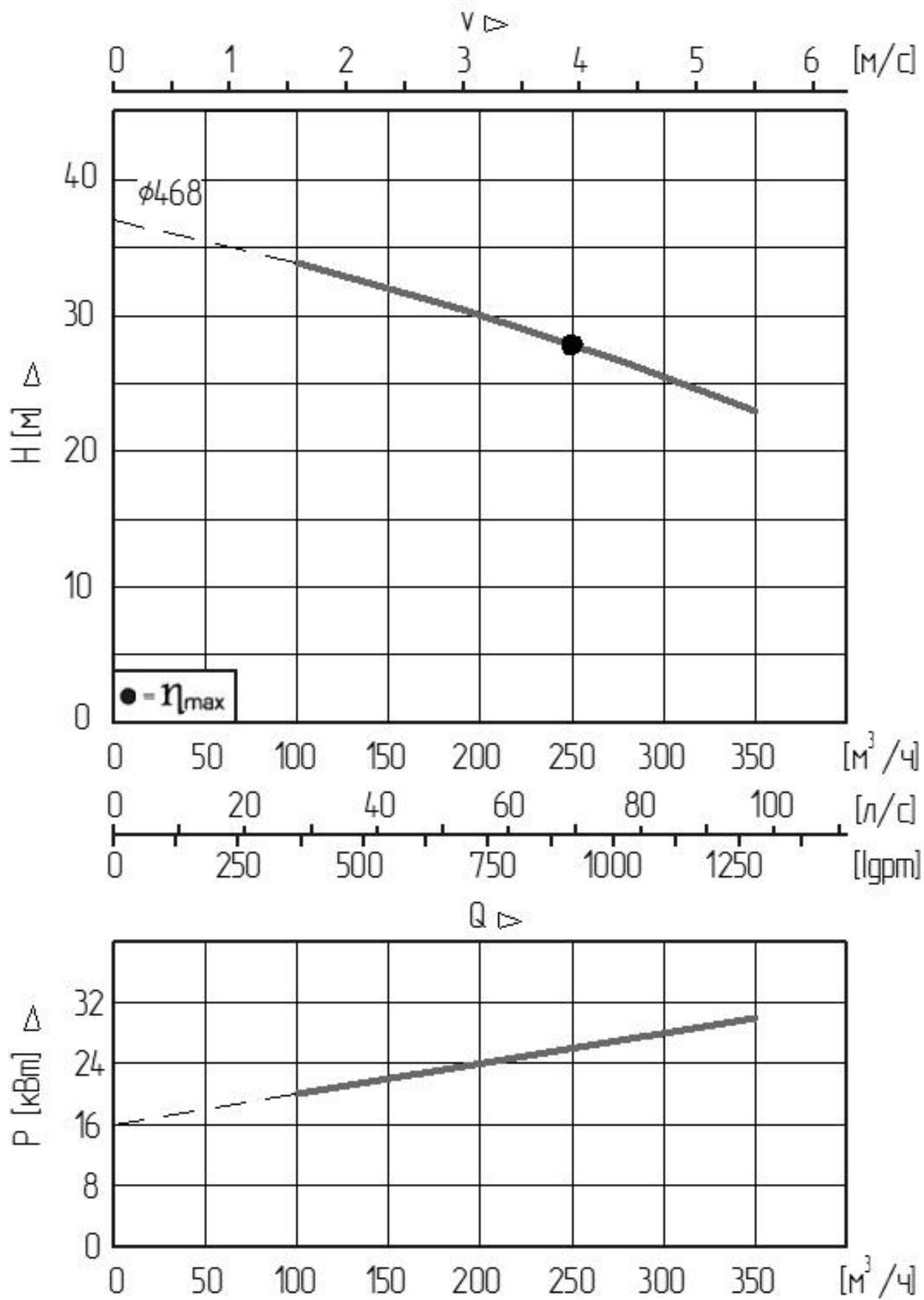


Рис. 17 Рабочие характеристики насоса «Иртыш»:
НФ2 150/470.468 – 30,0/6.

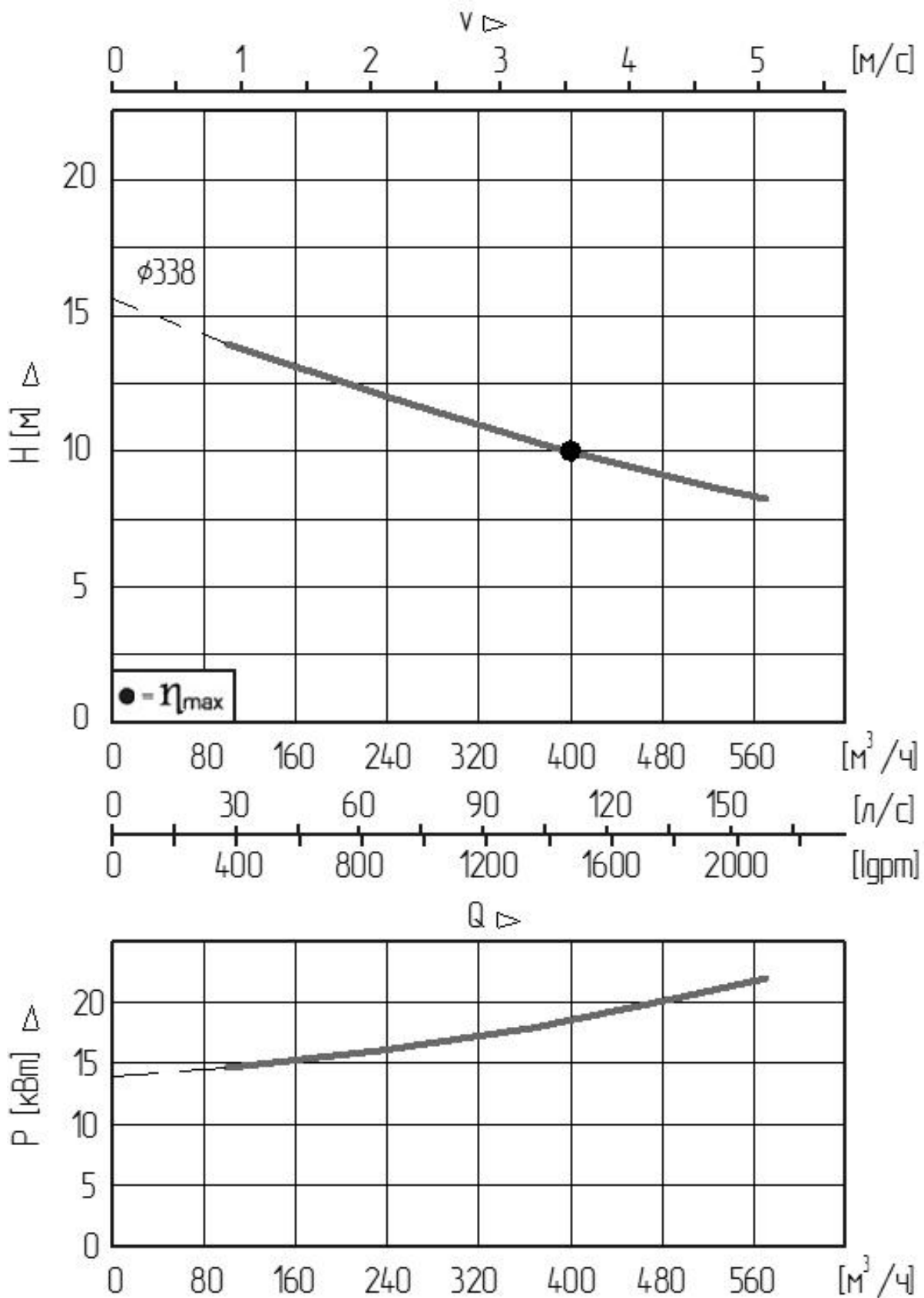


Рис. 18 Рабочие характеристики насоса «Иртыш»:
НФ2 200/360.338 – 22,0/6.

- Примечания:**
1. Параметры даны при работе насосов на чистой воде в сети с частотой тока 50 Гц.
 2. При эксплуатации допускается снижение напора до 10 %.

3. КОМПЛЕКТНОСТЬ

3.1. Комплект поставки

1. Электронасос-----1 шт.
2. Шкаф управления (в зависимости от исполнения)-----1 шт.
3. Паспорт-----1 экз.
4. Поплавковый выключатель(-ли), (только для шкафов управления исполнения 2 (см. усл. обозначение))-----1 комп.

Запасные части к электронасосу, а также дополнительные устройства поставляются по отдельному договору и за отдельную плату.

4. УСТРОЙСТВО И ПРИНЦИП РАБОТЫ

4.1. Электронасос серии Иртыш НФ (НФС) является моноблочным насосным агрегатом. В зависимости от исполнения состоит из:

- электродвигателя взрывозащищенного исполнения;
- гидравлической части;
- системы влагозащиты;
- системы термозащиты;
- шкафа управления;
- поплавкового (-ых) выключателя (-лей) или датчиков уровня;
- дополнительных устройств (в зависимости от исполнения).

4.1.1. *Электродвигатель* рис. 21, 22 поз. 8, приобретаемый у стороннего изготовителя, взрывозащищенный, специального исполнения, асинхронный, трёхфазный (монофазный) с короткозамкнутым ротором, в зависимости от исполнения может быть оснащен встроенными в обмотки термодатчиками, охлаждается окружающей средой (воздухом).

4.1.2. *Гидравлическая часть* состоит из центробежного одно- (двух-; трёх-) канального закрытого или вихревого рабочего колеса рис. 21, 22 поз. 2 и спирального корпуса поз. 1, закрытого проставкой (масляной камерой) поз. 10.

4.1.3. *Система влагозащиты* двигателя состоит из:

- комплекта подвижных уплотнений обеспечивающих герметизацию по валу со стороны гидравлической части торцовым уплотнением сальфонного типа или двумя торцовыми уплотнениями в зависимости от исполнения.
- масляной камеры (в зависимости от исполнения), обеспечивающей дополнительную преграду на пути проникновения влаги с осуществлением смазки подвижных уплотнений и отвода части тепла от подшипников.
- датчика влажности (в зависимости от исполнения), герметично установленного во взрывонепроницаемой оболочке (в корпусе камеры), отключение электродвигателя в случае попадания влаги сверх нормы в масляную камеру насоса (в исполнении насоса -206;-306),
- комплекта неподвижных уплотнений обеспечивающих герметичность стыков внутренних полостей насоса резиновыми кольцами круглого сечения.

4.1.4. *Система термозащиты* (в зависимости от исполнения) двигателя состоит из:

- термодатчиков, встроенных в статор, обеспечивающих отключение электродвигателя в случае его перегрева;

- дополнительно насос может комплектоваться датчиками температуры подшипников.

4.1.5. *Шкаф управления (в зависимости от исполнения)* обеспечивает:

- подключение электродвигателя насоса к питающей сети без дополнительной защитно-пусковой аппаратуры.
- информирование текущего состояния насоса («сеть», «работа», «авария» и т.д.).
- защиту силовых цепей электродвигателя и цепей управления от коротких замыканий и перегрузок по току.
- отключение электродвигателя при перегреве.
- отключение электродвигателя при попадании влаги в масляную камеру насоса (только для насосов со способом защиты двигателя б (см. усл. обозначение)).
- отключение электродвигателя при обрыве фаз.
- запрет на включение при плохой изоляции обмоток двигателя.
- отключение электродвигателя при несоответствии напряжения питающей сети заданным нормам или при неправильном порядке фаз (в исполнении шкафа с устройством контроля фаз УКФ-4).

В паспорте на шкаф управления показаны:

- 1) общий вид шкафов управления на рис. 13;
- 2) монтажные схемы на рис. 2 – 4, 6;
- 3) принципиальные схемы подключения на рис. 7-12.

4.1.6. *Поплавковый выключатель или датчики уровня* служат для автоматического включения и выключения насоса на заданных уровнях перекачиваемой жидкости.

4.1.7. *Дополнительные устройства.*

Патрубок входной служит для подсоединения насоса к рабочей сети, направления потока рабочей жидкости, а так же закрепления на фундаменте, в зависимости от исполнения.

4.2. Насосы могут быть дополнительно снабжены по заказу:

- Датчиками температуры подшипников для контроля температуры и отключения насоса по перегреву;
- Датчиками вибрации в опорах подшипников, обеспечивающие отключение электродвигателя в случае превышения допустимого уровня вибрации.

5. ВЗРЫВОЗАЩИЩЕННОСТЬ

Взрывозащищенность электронасоса достигается за счет комбинации видов взрывозащиты электрической и гидравлической (неэлектрической) частей.

Взрывонепроницаемость электрической части обеспечивается заводом-изготовителем электродвигателя и подтверждается сертификатом соответствия (см. ПРИЛОЖЕНИЕ).

Для контроля параметров работы в насосе (по заказу) могут быть предусмотрены датчики (температуры, влажности и вибрации), токи протекающие в цепях управления датчиков не превышают 0,5мА, время срабатывания датчиков не более 1с. Все датчики подключены к устройству защиты или контроллеру и соединены с цепями шкафа управления. Уставки отключающих устройств в шкафу управления ниже допустимой максимальной температуры поверхности для оборудования Т4. Датчики устанавливаются внутри взрывонепроницаемой оболоч-

ки электродвигателя или подключаются к искробезопасной цепи шкафа управления.

Взрывозащищенность гидравлической (неэлектрической) части насоса достигается за счет сочетания видов взрывозащиты «защита конструкционной безопасностью «с» и «защита жидкостным погружением «к».

Взрывозащищенность конструкционной безопасностью осуществляется за счет следующих средств:

- Корпусные детали гидравлической (неэлектрической) части насоса изготовлены из неискрообразующего материала – серого чугуна марки СЧ20 ГОСТ 1412, или стали ГОСТ 380, или нержавеющей стали ГОСТ 5632. В насосах отсутствуют внешние части из легких металлов или пластмассы.

- Движущиеся части торцового уплотнения подверженные при работе трению не содержат легких металлов и сплавов. Пара трения торцового уплотнения изготовлена из карбида кремния.

- Оболочка изготовлена согласно степени защиты IP54 (не ниже), что предотвращает возможность попадания извне твердых предметов и проникания воды внутрь электрической части оборудования, которые могут привести к повышению вероятности воспламенения или вступить в контакт с движущимися частями, приводящий к созданию потенциального источника воспламенения.

- Оболочка и крепления насоса выдерживают вибрацию, возникающую при эксплуатации, что исключает преждевременное разрушение оборудования.

- Массивные вращающиеся детали отбалансированны, данная мера обеспечивает низкий уровень вибрации насоса при работе.

- Зазоры между несмазываемыми движущимися частями и неподвижными частями установлены таким образом, чтобы исключить фрикционный контакт.

- Насос комплектуется герметичными закрытыми подшипниками, снабженными смазочным материалом на весь срок службы. По требованию заказчика насос может быть снабжен датчиками температуры подшипников, по сигналу которых насос отключается в случае перегрева. В случае использования открытых подшипников в насосе предусматривается контроль температуры подшипников по датчику, в комплектацию таких насосов включен искробезопасный барьер.

- Все болты и гайки, а также токоведущие и заземляющие зажимы предохранены от самоотвинчивания с помощью пружинных шайб.

Температура наружной поверхности оболочки насоса при нормальном режиме работы не превышает 100°C.

Взрывозащищенность жидкостным погружением осуществляется за счет полного погружения вращающихся деталей в перекачиваемую жидкую среду. Жидкая среда обеспечивает отвод тепла от нагреваемых во время вращения поверхностей. Перекачиваемая среда не создает источники воспламенения; при перемешивании жидкости подвижными частями во время работы насоса не образуются пустоты, пузыри или пары, содержащие взрывоопасную среду.

Максимальные и минимальные значения расхода и давления (подачи и напора) жидкости внутри гидравлической полости указаны в п. 2.4 (Рабочие характеристики насосов). Параметры насоса на выходе контролируются заказчиком удобным ему способом (установкой манометров, расходомеров, использованием шкафа управления).

6. ПОДГОТОВКА К РАБОТЕ

6.1. Приемка насоса:

При приемке насоса проверьте:

- 1) Соответствие маркировки взрывозащиты электронасоса условиям взрывоопасной зоны;
- 2) Комплектность поставки;
- 3) Отсутствие видимых механических повреждений на корпусе электронасоса;
- 4) Наличие гарантийных пломб – меток на торцах болтов;

Среда зоны, в которой устанавливается электронасос, по категории и группе должна соответствовать или быть менее опасной, чем категория и группа, указанная в маркировке взрывозащиты насоса.

6.2. Меры безопасности при подготовке агрегата к работе.

6.2.1. При погрузке, разгрузке и перемещении насоса должны соблюдаться требования ГОСТ12.3.020-80.

6.2.2. Насос следует перемещать только за рым - болты (ручку). При транспортировке насоса в упаковке из гофрокартона, использовать приложенную стропу.

6.2.3. При испытаниях и эксплуатации насосов должны быть учтены требования ГОСТ 31839-2012. Эксплуатация должна производиться в соответствии с «Правилами технической эксплуатации электроустановок потребителями» и «Правилами техники безопасности при эксплуатации электроустановок потребителем».

6.2.4. В соответствии с требованиями ГОСТ Р МЭК 60204-1-2007 после монтажа агрегата и установки всех электрических соединений (перед включением агрегата в работу) проверить цепь защиты на непрерывность, пропуская через неё ток от 0,2А до 10А, имеющего напряжение холостого хода 24В переменного или постоянного тока. Результаты испытаний должны быть соизмеримы с расчетными данными по сечению, длине и материалу проводников в соответствующих цепях защитного заземления.

6.2.5. При монтаже и эксплуатации агрегата сопротивление изоляции измеренное при 500 В постоянного тока между проводами силовой цепи и цепи защиты не должно быть менее 1 МОм относительно корпуса.

6.3. Подготовка к монтажу

6.3.1 Монтаж и наладку электронасоса производить в соответствии с настоящим руководством по эксплуатации.

6.3.2. После доставки агрегата на место установки необходимо освободить его от упаковки, убедиться в наличии заглушек на входном и выходном патрубках и сохранности консервационных и гарантийных пломб, проверить наличие эксплуатационной документации.

6.3.3. Удалить консервацию со всех наружных поверхностей насоса и протереть их ветошью, смоченной в керосине или уайт-спирите.

Расконсервация проточной части насоса не производится, если консервирующий состав не оказывает отрицательного влияния на перекачиваемый продукт.

6.4. Монтаж.

- 1) Расконсервируйте насос путём снятия заглушек входа и выхода.

2) Проверьте наличие масла в масляной камере (при конструкции насоса с масляной камерой). Убедитесь в необходимом количестве по объёму, залите масло в полость масляной камеры;

3) Проверьте соответствие напряжения в сети напряжению, указанному на табличке насоса;

4) Всасывающий трубопровод должен быть герметичен, не иметь резких перегибов, колен большой кривизны, подъемов и по возможности должен быть более коротким. В зависимости от условий работы установите на нем задвижку или приёмный (обратный) клапан. На напорном трубопроводе обязательно установите задвижку и обратный клапан.

5) Диаметры напорного и всасывающего трубопроводов должны быть не менее диаметров соответствующих патрубков, если диаметр трубопровода больше диаметра патрубка, то между ними устанавливается переходной конический патрубок с углом конусности не более 10° на напорном трубопроводе и не более 15° на всасывающем трубопроводе. Трубопроводы должны иметь собственные опоры, чтобы не передавать усилий на электронасос. Монтаж производить без механического напряжения трубопроводов.

6) Монтаж и установку насоса производить только после окончания всех сварочных и слесарных работ, промывки системы трубопроводов, т.к. попадание загрязнений могут нарушить работу насоса.

7) Насосы устанавливать в хорошо проветриваемом помещении.

8) Монтаж и установка должны производиться в хорошо доступных местах, чтобы в дальнейшем можно было произвести проверку или замену насоса.

9) Аккуратно произведите контрольное прокручивание рабочего колеса насоса от руки на 1-2 оборота. Вращение должно происходить без заеданий, заклиниваний, посторонних шумов, с незначительным усилием.

10) Установить агрегат на заранее подготовленный фундамент, выполненный в соответствии со строительными нормами;

11) Подсоедините мановакууметр для контроля давления на входе в насос и манометр для контроля давления на выходе из насоса.

6.5. Электрическое подключение



Электрическое подключение должно производиться квалифицированным специалистом и согласно Правилам устройства электроустановок.



ВНИМАНИЕ! Следует проверить, соответствует ли вид тока и напряжение сети данным, указанным на заводской табличке электродвигателя, и выбрать подходящую для данного случая схему подключения.

Конструкция коробок выводов предусматривает возможность подсоединения кабелей с медными жилами, с оболочкой из резины или пластика, а также проводов в гибком металлическом рукаве. Ввод осуществляется через один или два штуцера, либо через удлинитель под сухую разделку или эпоксидную заделку кабеля.

Сечение проводников силового кабеля выбирается исходя из номинального тока двигателя, указанного на паспортной табличке и допустимого значения тока в кабеле.



ВНИМАНИЕ! Подключение силового питающего кабеля без наконечников недопустимо.

Последовательность закрепления кабельных наконечников на контактном болте должна соответствовать схеме, представленной на рис. 19.

Чтобы не подвергать контактные болты и клеммную панель дополнительной нагрузке необходимо подвести силовой кабель без натяжения и надежно закрепить его во вводном устройстве.

Для обеспечения надежности электрического соединения выводов с контактными болтами двигателя, необходимо обеспечить моменты затяжки, указанные в таблице 4

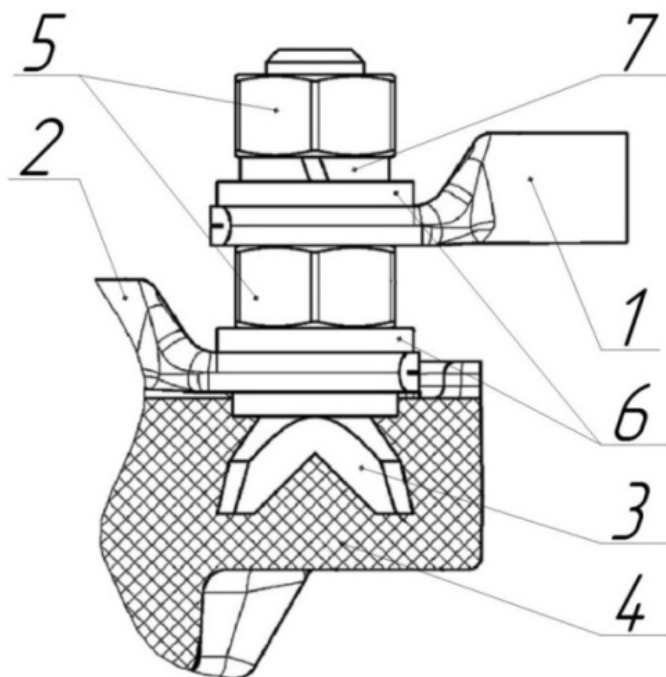


Рис. 19 Схема контактного соединения

1 - Наконечник подводящего силового кабеля; 2 - Наконечник выводов обмотки статора; 3 - Контактный болт; 4 - Клеммная панель; 5 - Латунные гайки; 6 - Латунные шайбы; 7 - Пружинная шайба

Таблица 4

Моменты затяжки контактных соединений при разном диаметре резьбы, Н*м						
М4	М5	М6	М8	М10	М12	М16
1,0-2,0	3,0-5,0	6,0-8,0	10-20	20-30	40-50	50-60



ВНИМАНИЕ! Превышение указанных моментов затяжки приводит к разрушению клеммной панели.

Подключение электродвигателя выполняется согласно электрической схемы, указанной на табличке электродвигателя, крышке коробки выводов электродвигателя или согласно схемы указанной на рис. 20.

Схема соединения
звезда

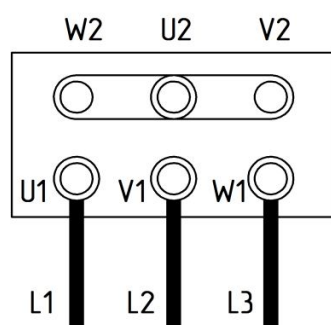
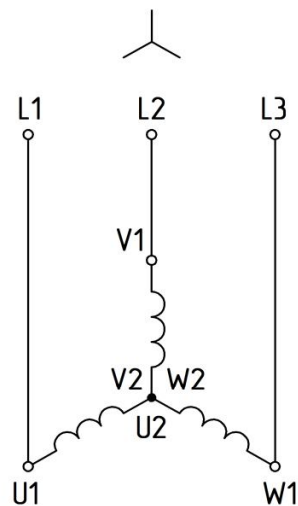


Схема соединения
треугольник

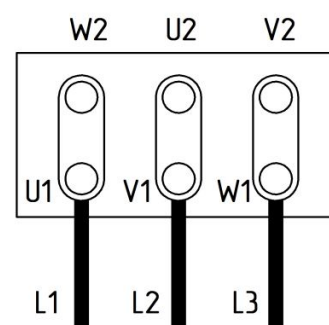
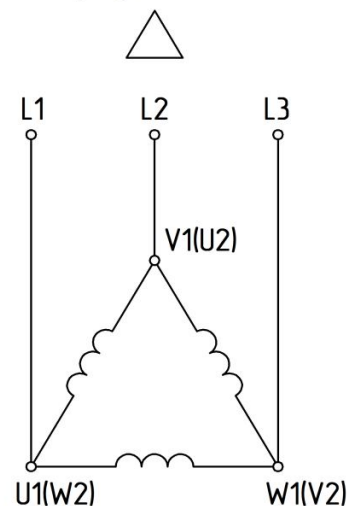


Рис. 20 Схемы подключения питания для трехфазного асинхронного двигателя

Установить сетевой предохранитель в зависимости от номинального тока.
Выполнить заземление.

По окончании электрического подсоединения двигателя, необходимо выполнить следующие операции:

- проверить состояние коробки выводов, надежность закрепления и уплотнения в штупере подводящего силового кабеля;
- убедиться, что подводящий силовой кабель не натянут и закреплен так, что вибрация электронасоса при работе не приведет к его натяжению и повреждению;
- закрыть крышку коробки выводов, используя предусмотренные уплотнения.

7. ИСПОЛЬЗОВАНИЕ НАСОСА

Порядок проверки работоспособности насоса при отсутствии в комплектации автоматизированного контроля параметров (датчиков, шкафа управления):

1. Проверить наличие перекачиваемой жидкости (давление в системе после насоса) в рабочей полости гидравлической части.
2. Проверить циркуляцию жидкости в области торцового уплотнения. Стравить воздух из крана «Маевского» до появления жидкости.
3. Проверить наличие шума и повышенной вибраций в работе подшипников.
4. Проверить наличие утечек смазки из подшипников.
5. Проверить наличие утечек через торцовое уплотнение.

Периодичность проверки – каждый день.

Охлаждение торцового уплотнения во время работы электронасоса осуществляется за счет циркуляции перекачиваемой жидкости. На режиме с максимальной подачей не исключается прекращение циркуляции жидкости в полости торцового уплотнения, что может привести к выходу его из строя.

Для увеличения срока службы торцового уплотнения и электронасоса в целом эксплуатация электронасоса должна осуществляться на оптимальном режиме подачи, при котором гарантированно охлаждение торцового уплотнения за счет циркуляции жидкости. Проверку наличия циркуляционной жидкости в полости торцового уплотнения производить при помощи крана "Маевского" поз. 7 рис. 21, 22. При открытии крана из него должна истекать перекачиваемая среда.

7.1. Подключение при наличии в комплектации насоса шкафа управления.

Произведите подключение к электросети согласно маркировки на концах кабелей в соответствии с монтажными схемами, приведенными в паспорте на шкаф управления.



ВНИМАНИЕ! Шкаф управления и насос должны быть надежно заземлены. Отсутствие надежного заземления приведет к аварийному отключению насоса.

7.2. Проверка правильности вращения рабочего колеса.

1) Запустите насос на 2...3 секунды последовательным нажатием кнопок «Пуск» и «Стоп» и внимательно наблюдая за вращением крыльчатки охлаждения электродвигателя, определить его направление. Крыльчатка охлаждения электродвигателя должна вращаться по направлению стрелки, изображенной на насосе.



ВНИМАНИЕ! Неправильное направление вращения вала (против стрелки) приводит:

- к нерасчётным радиальным нагрузкам на рабочем колесе, которые вызывают изгибающий момент вала, под действием которого происходит разрушение сопрягаемых поверхностей рабочего колеса и корпуса спирального, и в конечном итоге к излому вала;
- к существенному снижению КПД насоса;
- к перегрузке электродвигателя и выходу насоса из строя.

Для изменения направления вращения электродвигателя насоса следует поменять местами две из трех жил питающего кабеля.



ВНИМАНИЕ! При работе электронасоса (мощностью свыше 3кВт) в автоматическом режиме необходимо обеспечить условия для плавного запуска и останова электродвигателя насоса. Рекомендуется применение устройств плавного пуска (УПП) или частотно-регулируемых приводов (ЧРП), или других устройств.

7.3. Возможные неисправности и способы их устранения.

Перечень возможных неисправностей с указанием причин, а также способы быстрого и простого их выявления и устранения приведен в таблице 5.

Таблица 5.

Состояние насоса	Возможная причина	Ваши действия
1	5	6
1. насос не включается, отключается во время работы;	а) перерыв в подаче электроэнергии, обрыв цепи питания;	а) проверьте подачу электроэнергии и напряжение сети; проверьте цепь питания и устраните обрыв;
	б) перегрузка электродвигателя (работа насоса не в рабочей зоне).	б) после охлаждения насос включите повторно.
	в) заклинивание рабочего колеса;	в) прочистите зону рабочего колеса;
	г) температура перекачиваемой среды $\geq 50^{\circ}\text{C}$.	г) см. раздел 2. настоящего РЭ.
	д) неисправность электродвигателя;	д) произведите ремонт на заводе-изготовителе;
	е) некондиционная питающая сеть;	е) привести питающую сеть в норму;
2.насос отключился	а) нарушено питание насоса- отсутствие одной или двух фаз;	а) устраните нарушение и запустите насос повторно;
	б) неисправность цепи питания шкафа или электродвигателя;	б) устраните неисправность или отправьте насос на завод-изготовитель;
	в) заклинивание рабочего колеса;	в) прочистите зону рабочего колеса;
3.низкая производительность насоса.	а) неправильное направление вращения рабочего колеса;	а) см. раздел 6.3. настоящего РЭ;
	б) засорение проточной части насоса;	б) прочистить проточную часть насоса, разобрав насосный узел;
4.посторонний шум, повышенная вибрация	а) износ подшипников.	б) заменить изношенные подшипники.
5. утечка выше нормы через торцовое уплотнение.	а) давление на входе в насос выше допустимого;	а) отрегулировать давление на входе в насос;
	б) износ торцового уплотнения.	б) заменить торцовое уплотнение.

7.4. Остановка насоса.

1) Остановку насоса с мощностью электродвигателя более 3 кВт без устройства плавного пуска необходимо производить в ручном режиме следующим образом:

- плавно закройте задвижку на напорном трубопроводе;
- нажмите кнопку «Стоп»



ВНИМАНИЕ! Не допускается работа насоса при закрытой напорной задвижке

8. ТЕХНИЧЕСКОЕ ОБСЛУЖИВАНИЕ

Регулярные проверки и планово-предупредительное техобслуживание гарантируют более надёжную работу насоса.

8.1. Рекомендуется производить техническое обслуживание на заводе-изготовителе или в сервисном центре.

8.2.1. В течение срока гарантийного обслуживания;

В процессе эксплуатации следует:

1) (Исполнение насоса с масляной камерой) при срабатывании датчика влажности: слить масло из масляной камеры, проверить наличие воды в масле; залить чистое трансформаторное масло ГОСТ 982-80 объемом, указанным в дополнении к паспорту. В случае частого срабатывания датчика влажности (период срабатывания менее 250 часов, в течение которых насос работает) или срабатывание его при отсутствии воды в масляной камере (в масле), насос необходимо отправить на завод-изготовитель для ремонта.

2) (Исполнение насоса с масляной камерой) проверка состояния масла может показать, была ли течь. Если в масле слишком много воды, то повреждено торцовое уплотнение.



ВНИМАНИЕ! Если имеется утечка в торцовом уплотнении, то в масляной камере может быть избыточное давление. Держать ветошь над масляной пробкой для предотвращения брызг при откручивании пробки.

3) Убедитесь в плотности затяжки зажимов кабелей

- проверить, что зажим кабеля затянут до упора.
- проверить активное сопротивление обмоток статора с выводных концов кабеля - омметром;
- проверить сопротивление изоляции обмоток статора относительно корпуса - мегомметром

4) Не допускать, чтобы кабель имел изгибы менее пяти диаметров кабеля или был пережат посторонними предметами.

5) При перерывах в работе насос промыть чистой водой для удаления загрязнений из гидравлической полости насоса;

6) Не допускается эксплуатация насоса при наличии льда в проточной части;

ЗАПРЕЩАЕТСЯ ПОЛЬЗОВАТЬСЯ ПАЯЛЬНОЙ ЛАМПОЙ

для оттаивания льда в насосе – этим можно повредить резиновые детали.

7) (Исполнение насоса со шкафом управления) Регулярно проверяйте затяжку клемм в шкафу управления – перед первым пуском и далее не реже одного раза в месяц.

8) При наличии неисправности в шкафу управления – обратиться к аттестованному электрику.

9) Не реже чем через 720 часов работы проверять шкаф управления и токоподводящий кабель на отсутствие механических повреждений, обрыва заземляющего провода, замыкания на корпус.

8.2.2. После истечения срока гарантийного обслуживания.

8.2.2.1. Замена рабочего колеса.

1) Обесточьте электродвигатель и закройте задвижки на напорном и всасывающем трубопроводах.

2) Отверните болты рис. 21, 22 поз. 5 крепления корпуса спирального.

3) Поднимите электродвигатель поз. 8 с проставкой поз. 10 за строповочные проушины поз. 11.

4) Установите приводную часть на подставку или в стапель, с упором в корпусные детали насоса, вертикально колесом рабочим вверх.

5) Отвернуть метизы поз. 6 крепления рабочего колеса с валом электродвигателя;

6) Снять рабочее колесо поз. 2;

7) Установить на шпонку новое рабочее колесо и произвести сборку в обратной последовательности.

8.2.2.2. Замена износившихся нижнего и верхнего (при наличии в комплектации) торцовых уплотнений (манжеты).

Установить электронасос горизонтально на твёрдую поверхность, либо горизонтально на весу, так чтобы одна из пробок корпуса масляной камеры была в нижнем положении, отвернуть пробку, слить масло.

Установить электронасос на опорную подставку (стапель), с упором в корпусные детали, вертикально колесом рабочим вверх.

Для замены износившихся нижнего и верхнего торцовых уплотнений следует произвести частичную разборку в следующей последовательности:

1) Отвернуть болт (с шайбой) поз. 6 крепления рабочего колеса с валом электродвигателя;

2) Снять рабочее колесо поз. 2;

3) Демонтировать нижнее торцовое уплотнение поз. 3, сняв крышку камеры или проставку поз. 10;

4) Снять стопорное кольцо перед вторым торцовым уплотнением, демонтировать верхнее торцовое уплотнение;

5) Перевернуть приводную часть кожухом электродвигателя вверх, снять кожух, крыльчатку охлаждения и крышку электродвигателя верхнюю;

6) Отвернуть метизы крепления проставки поз. 10 с корпусом электродвигателя поз. 8, снять корпус электродвигателя обращая внимание на провода датчика влажности, не допуская их обрыва, отсоединить провода;

7) При присутствии влаги в корпусе электродвигателя и внутренней стороне проставки - протереть ветошью и высушить до полного удаления влаги;

8) Убедиться в отсутствии износа пар трения и сальников торцовых уплотнений и при необходимости заменить;

9) При сборке тщательно очистить посадочные места под неподвижные узлы и вал от твердого налета продукта, очистку производите «до металла», но избегайте царапин; при установке допускаются только незначительные осевые усилия, избегайте перекосов.

Установка неподвижного узла торцового уплотнения:

10) Смочить посадочное место и Г – образную манжету неподвижной части торцового уплотнения мыльной водой;

11) При установке узла в посадочное место необходимо пользоваться оправкой с мягкой наклейкой для обеспечения равномерности усилия и исключения возможности повреждения поверхности пары трения. Перекос неподвижной части торцового уплотнения и местное выдавливание Г-образной манжеты не допускаются.

12) Поверхность трения не смазывать, очистить её от грязи, а непосредственно перед установкой протереть безворсовой тканью, слегка смоченной спиртом.

Установка подвижного узла торцового уплотнения:

13) Нанести масло трансформаторное на уплотнительную поверхность подвижной части торцового уплотнения. Наличие посторонних частиц в масле и на уплотнительной поверхности подвижной части торцового уплотнения после нанесения масла не допускается. Аккуратно, не повреждая сильфона, через оправку, установить подвижное торцовое уплотнение, предварительно смазав сильфон маслом трансформаторным;

14) Дальнейшую сборку производить в порядке обратном разборке.

15) Проверить правильность сборки; для этого необходимо повернуть вал собранного насоса от руки; вал должен проворачиваться с некоторым усилием, но без заеданий.



ВНИМАНИЕ! У насосов с открытыми подшипниками производится пополнение или полная замена консистентной смазки подшипников.

Периодичность пополнения смазки для двигателей с открытыми подшипниками смотри Таблицу 6, но не реже одного раза в год.

Для пополнения подшипников применять смазку Металюб - П. При полной замене допускается применять температуростойкую смазку (не менее +140⁰С).

Для разового пополнения необходимо брать 20-30% смазки от количества на полную замену (при пополнении смазки шприцеванием должны быть вывернуты сливные пробки, при их наличии). Пополнение смазки допускается без удаления отработанной не более двух раз. После двух пополнений, смазка должна быть заменена полностью.

При полной замене смазки необходима разборка насоса, промывка подшипников и деталей подшипникового узла, визуальный осмотр подшипника на предмет отсутствия дефектов, проверка состояния подшипника вращением от руки (вращение должно быть плавным без заеданий и посторонних шумов), при наличии дефектов или неудовлетворительном состоянии подшипник необходимо заменить. Подшипники необходимо снимать с вала при помощи съёмника и только в случае их замены.

После чего необходимо заполнить подшипник смазкой, выступающую часть смазки разместить в полости подшипникового узла.

Таблица 6 Периодичность пополнения смазки в двигателях с открытыми подшипниками, в часах

Расположение вала	Синхронная частота вращения вала двигателя, мин ⁻¹		
	3000	1500	1000
Горизонтальное	500-1000	1500-2000	2500-5000

При вертикальном расположении вала двигателя пополнение смазки должно производиться в два раза чаще.

9. РЕСУРСЫ, СРОКИ СЛУЖБЫ И ХРАНЕНИЯ, КРИТЕРИИ ПРЕДЕЛЬНЫХ СОСТОЯНИЙ.

Показатели надежности насоса при эксплуатации в рабочем интервале характеристики указаны в таблице 7.

Таблица 7.

Наименование показателя	Значение показателя
Средняя наработка на отказ, ч, не менее	7000
Средний ресурс до главного техобслуживания, ч, не менее	20000
Средний срок службы, лет, не менее	20
Среднее время восстановления, ч, не более	8
Примечания	
1. Показатели надежности агрегата уточняются по сведениям с мест эксплуатации.	
2. Критерием отказа является нарушение нормального функционирования насоса.	

Указанные ресурсы, сроки службы и хранения действительны при соблюдении потребителем требований настоящего руководства по эксплуатации.

Показатели надежности комплектующих изделий по технической документации на эти изделия.

Межремонтные периоды для наружных насосов «Иртыш»:

Технический осмотр – 620 часов (но не реже 1 раза в месяц);

Текущее техобслуживание – 3330 часов (но не реже 1 раза в год);

Среднее техобслуживание – 6660 часов (но не реже 1 раза в 2 года);

Главное техобслуживание – 20000 часов (но не реже 1 раза в 6 лет);

По истечении назначенного ресурса (срока хранения, срока службы) агрегат изымается из эксплуатации и принимается решение о направлении его в ремонт, об утилизации, о проверке и об установлении нового назначенного ресурса (срока хранения, срока службы).

Примерное содержание работ по видам ремонта насосов.

Технический осмотр:

1. Обобщение данных мониторинга и сообщение на завод изготовитель;
2. Проверка электрических параметров электродвигателя, датчиков насоса;
3. Проверка направления вращения, надежность посадки и крепления рабочего колеса;
4. Проверка целостности корпуса спирального, без разборки насоса;
5. Проверка питающего кабеля на отсутствие механических повреждений, обрыва заземляющего провода;
6. Проверка надежности электрического соединения выводов с контактными болтами;
7. Проверка крепления насоса к раме (к фундаменту).

Текущее техобслуживание:

1. Состав работ технического осмотра.
2. Проверка уплотнительного зазора между рабочим колесом и корпусом спиральным, при необходимости восстановление;
3. Оценка внешнего вида на предмет повреждений рабочего колеса и корпуса спирального, проверка размеров посадочных мест, при необходимости восстановление;
4. Проверка остаточного дисбаланса, при необходимости динамическая балансировка рабочего колеса;
5. Притирка торцовых уплотнений, при необходимости замена торцовых уплотнений;
6. Испытания на герметичность гидравлической части изделия;
7. Разборка и дефектация корпусных деталей изделия, при необходимости восстановление;

Среднее техобслуживание:

1. Состав работ текущего техобслуживания;
2. Оценка состояния резьбовых соединений корпусных деталей;
3. Разборка и оценка состояния корпусных деталей изделия, при необходимости восстановление;
4. Замена уплотнительных колец (прокладок) по стыкам корпусных деталей агрегата;
5. Проверка геометрических размеров посадочных мест под подшипники в корпусных деталях, при необходимости восстановление;

6. Дефектация подшипников качения, при необходимости замена;
7. Замена смазки в подшипниках;
8. Проверка ротора на биение и его динамическая балансировка.
9. Осмотр, проверка геометрических размеров и при необходимости восстановление шпоночных соединений и резьб вала.
10. Осмотр, проверка геометрических размеров соединения вала и рабочего колеса, при необходимости восстановление.
11. Ремонт или замена уплотнительных колец рабочих колес и корпуса.
12. Ремонт или замена деталей торцовых уплотнений.
13. Обкатка и опробование насоса в работе.

Главное техобслуживание:

1. Состав работ среднего техобслуживания.
2. Замена подшипников качения, торцовых уплотнений.
3. Калибровка резьбовых соединений, при необходимости восстановление мест поврежденных коррозией.
4. Осмотр фундамента, при необходимости ремонт.
5. Обкатка и испытание насоса с проверкой паспортных данных.

9.1. Указания по выводу из эксплуатации и утилизации.

Конструкция электронасоса «Иртыш» разработана таким образом, что обеспечивается высокая степень ремонтпригодности. Практически в любом случае агрегат можно восстановить на заводе-изготовителе или в авторизованном сервисном центре. Критерием предельного состояния будет являться экономическая нецелесообразность восстановления работоспособного состояния, когда затраты на ремонт будут составлять значительную часть от стоимости насоса.

В случае непригодности насоса для использования его по назначению производится его утилизация. Решение об утилизации принимает эксплуатирующая организация с учетом рекомендаций завода-изготовителя на основании акта о дефектации агрегата. Все изношенные узлы и детали сдаются в пункты приема вторсырья.

10. ПЕРЕЧЕНЬ КРИТИЧЕСКИХ ОТКАЗОВ В СВЯЗИ С ОШИБОЧНЫМИ ДЕЙСТВИЯМИ ПЕРСОНАЛА

Таблица 8.

Перечень критических отказов	Возможные ошибочные действия персонала, приведшие к аварии	Действия персонала в случае аварии
Облом конца вала с рабочим колесом	Неправильное подключение насоса в сеть (перепутаны фазы)	Отключить насос – отправить в ремонт
Остановка насоса по причине попадания воды в корпус масляной камеры;	Не соблюдение рекомендаций по монтажу насоса (раздел 5.4. п.5), а так же работа «на сухую» (как следствие – выход из строя торцового уплотнения);	—//—
Перегрев двигателя насоса	Недостаточная вентиляция в зоне работы насоса.	Устранить причины, препятствующие нормальному притоку вентиляции

12. ТРАНСПОРТИРОВАНИЕ И ХРАНЕНИЕ

Насос и шкафы управления транспортируются любым видом транспорта, с соблюдением необходимых мер безопасности и правил перевозок грузов для каждого вида транспорта.

Насос следует перемещать только за рым - болты (ручку). При транспортировке насоса в упаковке из гофрокартона, использовать приложенную стропу.

Условия транспортирования насоса в части воздействия климатических факторов – 8ОЖЗ ГОСТ 15150-69, в части воздействия механических факторов – С ГОСТ 23170-78. Условия транспортирования насоса в упаковке из гофрокартона – 4Ж2 ГОСТ 15150-69, в части воздействия механических факторов – С ГОСТ 23170-78.

Насосы при транспортировании рекомендуется устанавливать так, чтобы ось насоса по длине вала была перпендикулярна направлению движения транспорта.

Длительность транспортирования насоса при низких температурах ($-30^{\circ}\text{C} \div -40^{\circ}\text{C}$) - не более 30суток, (ниже -40°C) – не более 10суток, с обязательной выдержкой в теплом помещении перед вводом в эксплуатацию, для установления положительной температуры всех узлов насоса.

Перед постановкой на хранение насосы очистить от загрязнений, слить воду.

Насосы и шкафы управления должны храниться в закрытых помещениях при отсутствии воздействия кислот, щелочей, бензина, растворителей и т. д.



ВНИМАНИЕ! Размотка кабеля насоса без выдержки в теплом помещении запрещена!



ВНИМАНИЕ! Предохранить силовые и контрольные кабели насосов от повреждений! Запрещается тянуть кабели во избежание появления скрытых дефектов в самих кабелях и в местах их подсоединения с электродвигателем насоса. Концы кабелей насосов должны быть защищены от попадания внутрь влаги.

Хранение в условиях 8ОЖЗ по ГОСТ 15150-69. Условия хранения насоса в упаковке из гофрокартона – 4Ж2 ГОСТ 15150-69. В зимний период температура хранения должна быть не ниже -30°C .



ВНИМАНИЕ! Рабочее колесо насоса следует периодически прокручивать от руки, один раз в месяц, для предотвращения «слипания» пар трения уплотнений друг с другом. Прокручивание рабочего колеса является обязательным.

Срок хранения электронасоса 36 месяцев. По истечении срока хранения, перед вводом в эксплуатацию, необходимо произвести обслуживание насоса в части замены всех резинотехнических изделий и торцовых уплотнений.

13. ГАРАНТИЯ ИЗГОТОВИТЕЛЯ

13.1. Срок гарантии 12 месяцев от даты отгрузки.

13.2. Предприятие-изготовитель гарантирует соответствие характеристики насоса показателям, указанным в разделе 2 (стр.7) настоящего РЭ, надежную, безаварийную работу насоса в рабочем интервале характеристики, безвозмездное устранение в кратчайший технически возможный срок дефектов, а также замену вышедших из строя деталей в течение гарантийного срока по причине поломки или преждевременного износа при соблюдении потребителем правил транспортирования, хране-

ния, монтажа, технического обслуживания и эксплуатации, указанных в настоящем РЭ;

13.3. При проведении гарантийного ремонта течение срока гарантии приостанавливается на время проведения ремонта;

13.4. Завод-изготовитель может отказать в гарантийном ремонте в случае:

- Нарушения гарантийного пломбирования;
- Наличия механических повреждений, дефектов, вызванных несоблюдением правил эксплуатации, транспортировки и хранения;
- Самостоятельного ремонта или изменения внутреннего устройства;
- Изменения, стирания, удаления или неразборчивости серийного номера изделия на бирке;
- Наличия дефектов, вызванных стихийными бедствиями, пожаром и т.д.
- Применения изделия не по прямому назначению;

13.5. Претензии принимаются только при наличии оформленного акта-рекламации (или заявления) с указанием проявлений неисправности.

13.6. Транспортировка неисправного изделия осуществляется силами Покупателя.

13.7. Изделие, передаваемое для гарантийного ремонта, должно быть очищено от загрязнений и полностью укомплектовано.

13.8. Приведенные выше гарантийные обязательства не предусматривают ответственности за любые прямые или косвенные убытки, потерю прибыли или другой ущерб.

13.9. За неправильность выбора насоса предприятие-изготовитель ответственности не несет.



ВНИМАНИЕ: Перед запуском изделия в эксплуатацию, внимательно ознакомьтесь с руководством по эксплуатации и другими правилами и нормативными документами, действующими на территории РФ. Нарушение требований этих документов влечет за собой прекращение гарантийных обязательств Производителя.



Для получения дополнительной информации или при наличии вопросов по установке, эксплуатации и техническому обслуживанию оборудования перед выполнением работ следует проконсультироваться с заводом-изготовителем или с его уполномоченным представителем.

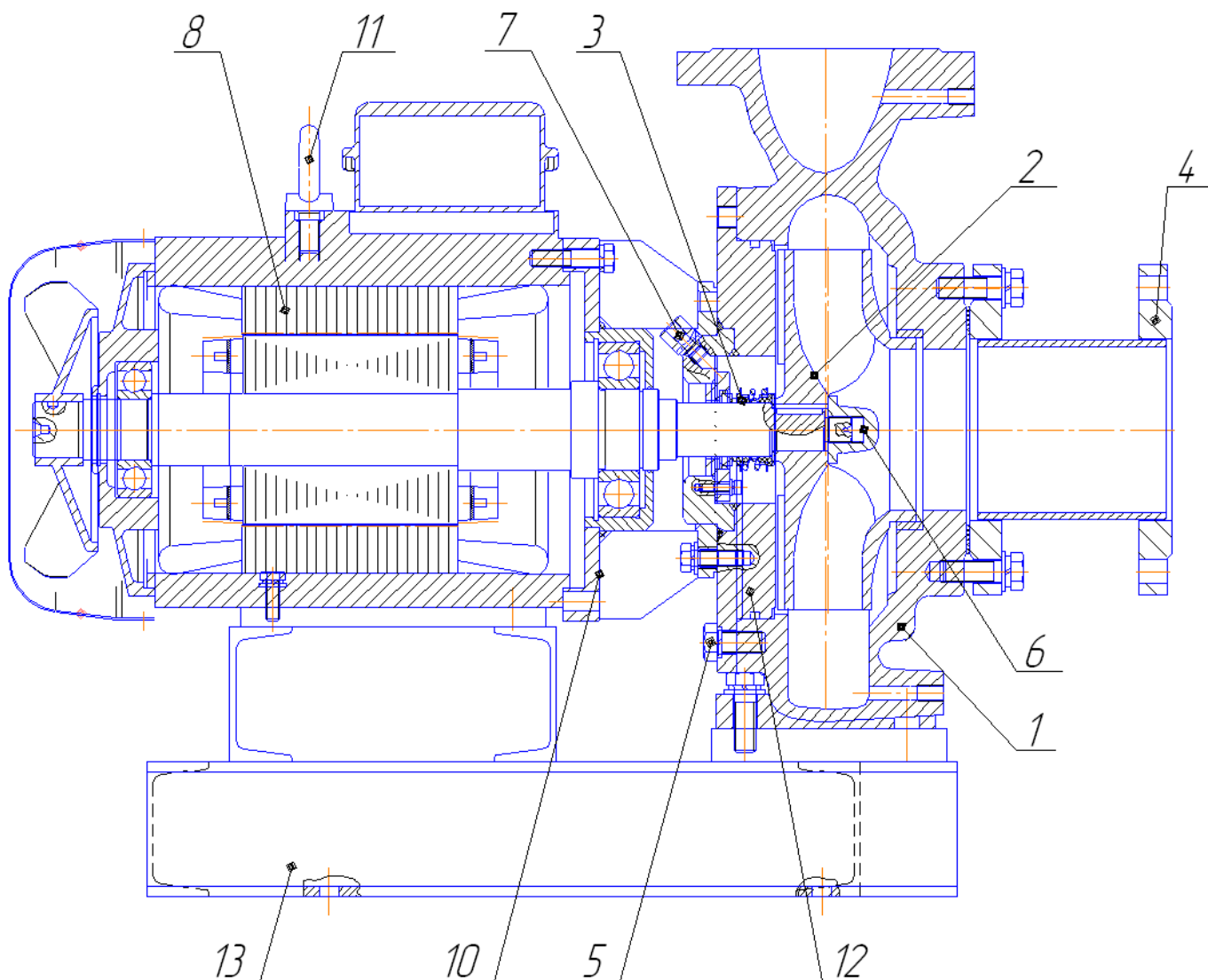


Рис. 21. Общий вид электронасоса серии Иртыш типа НФ – 200.

1 – корпус спиральный; 2 – колесо рабочее (свободновихревое открытого типа для электронасоса "Иртыш"НФс); 3 – торцовое уплотнение; 4 – патрубок входной; 5 – винт крепления корпуса спирального; 6 – винт крепления колеса рабочего; 7 – кран Маевского; 8 – электродвигатель; 10 – проставка (масляная камера); 11 – строповочная проушина; 12 – фланец; 13 – рама.

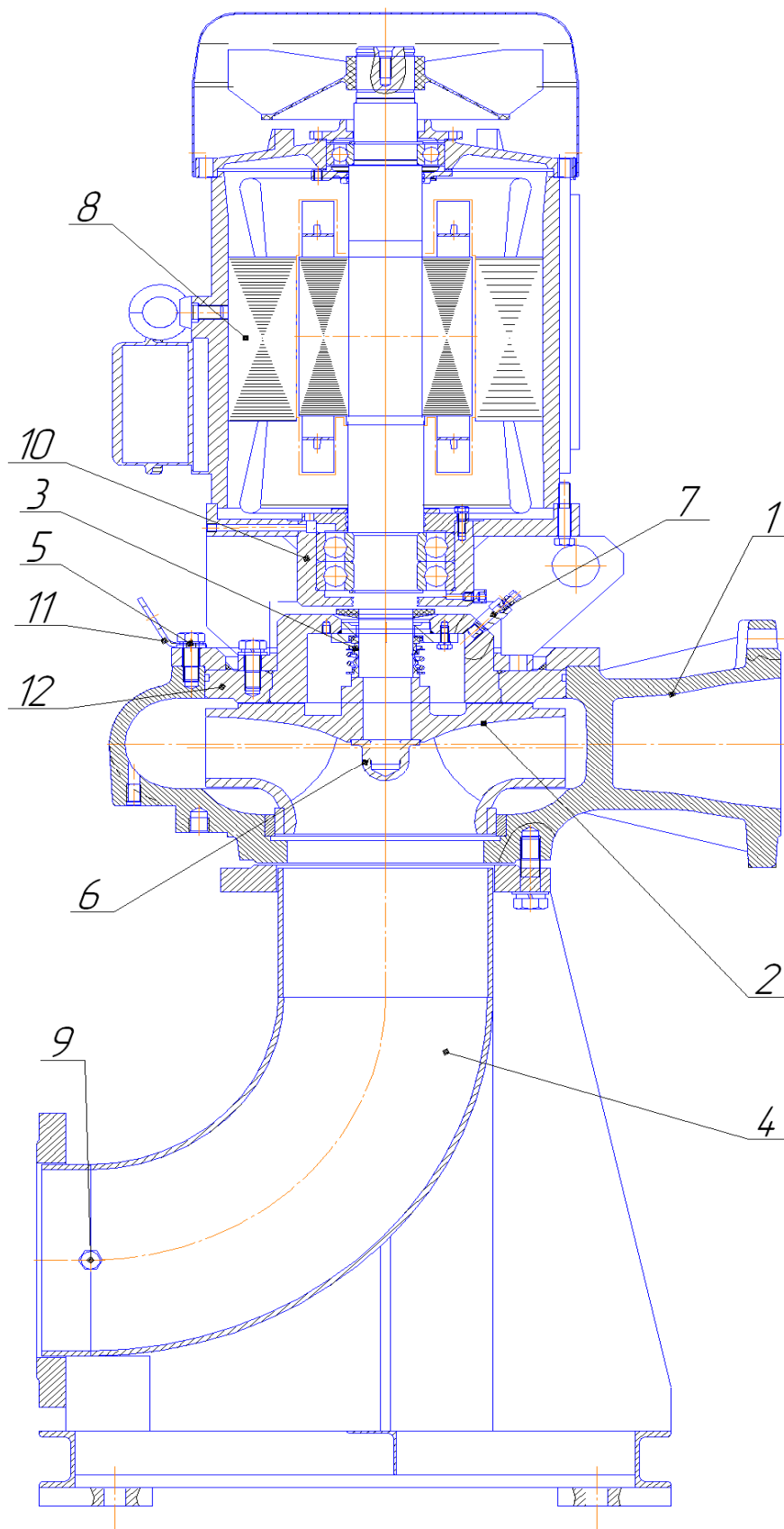


Рис. 22. Общий вид электронасоса серии Иртыш
НФ – 300;

1 – корпус спиральный; 2 – колесо рабочее; 3 – торцовое уплотнение; 4 – патрубок входной; 5 – винт крепления корпуса спирального; 6 – винт крепления колеса рабочего; 7 – кран «Маевского»; 8 – электродвигатель; 9 – пробка; 10 – проставка; 11 – строповочная проушина; 12 – фланец.

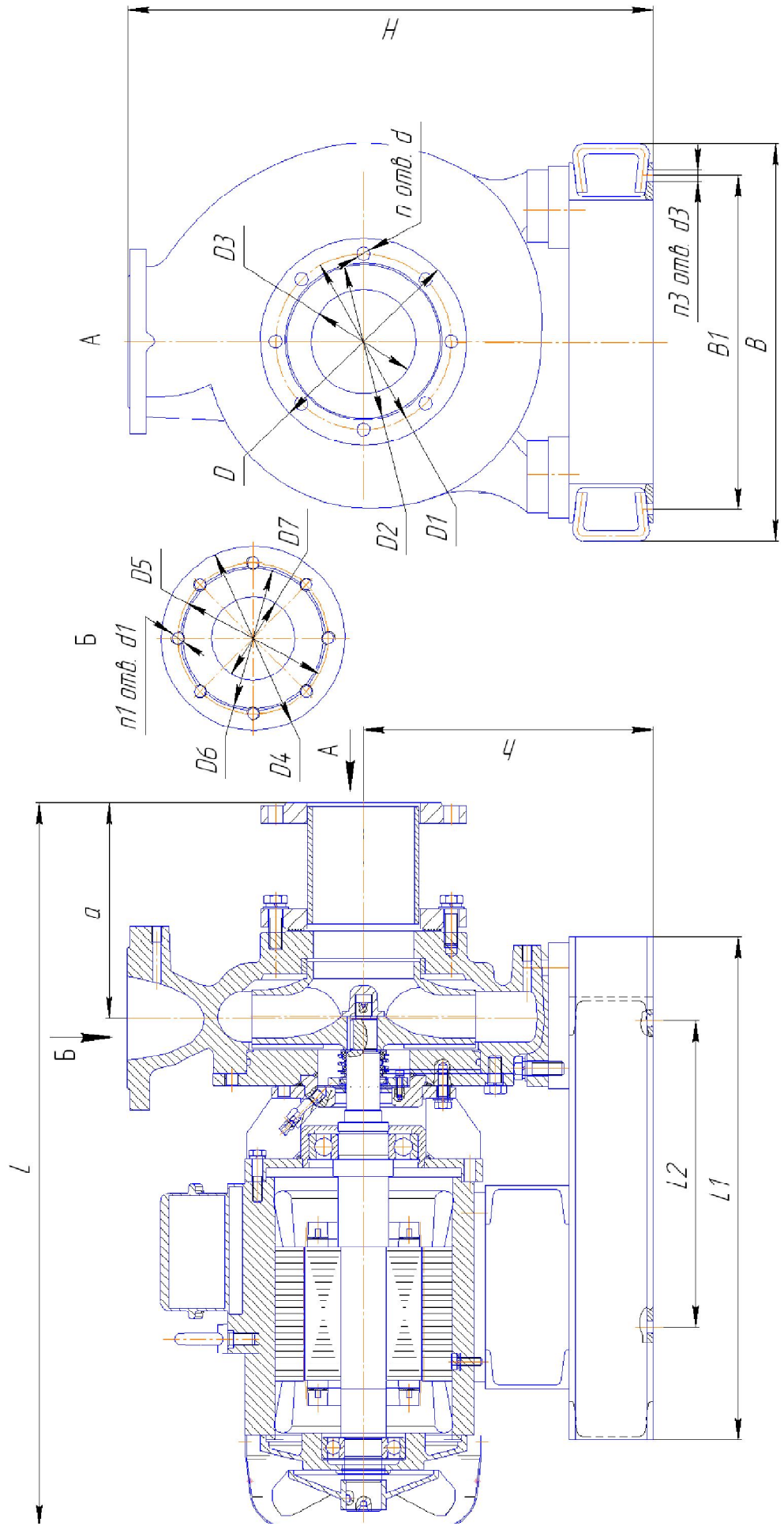


Рис. 23. Габаритные и присоединительные размеры электронасоса серии Иргыш НФ – 200;

Таблица 9

Обозначение насоса Иртыш	D, мм	D1, мм	D2, мм	D3, мм	d, мм	n	D4, мм	D5, мм	D6, мм	D7, мм	d1, мм	n1	L, мм	L1, мм	L2, мм	a, мм	H, мм	h, мм	B, мм	B1, мм	d3, мм	n3	
НФС 50/125 – М1,1/2 – 200	115	100	80	50	М8	4	140	110	90	50	10	4	414	224	184	60	268	138	190	115	14	4	
НФ2 50/200. – 11/2 – 200	195	160	133	80	18	4	160	125	102	50	18	4	890	625	450	260	460	260	320	280	12	4	
НФ2 50/200. – 15/2 – 200													950	570									
НФ2 50/200 – 18,5/2 – 200													950	620									
НФ2 50/200 – 2,2/4 – 200													630	570									
НФ2 50/200 – 3/4 – 200													650	570									
НФ2 50/200 – 4/4 – 200													715	570									
НФС(2) 65/160 – 3/2 (Ex) – 200	195	160	133	80	18	4	160	130	110	65	14	4	560	250	210	160	338	148	250	135	14	4	
НФ2 65/180 – 4/2 – 200	185	150	128	80	18	4	160	130	110	65	14	4	765	580	400	287	508	313	345	250	17	4	
НФ2 65/180 – 5,5/2 – 200													765	600									
НФ2 65/180. – 7,5/2 – 200													780	610									
НФ2 65/200 – 3/4 – 200	215	180	158	100	18	8	180	145	119	65	18	4	817	680	450	362	545	320	362	320	17	4	
НФ2 65/200 – 4/4 – 200													850										650
НФ2 65/200 – 5,5/4 – 200													870										680
НФ2 65/200 – 18,5/2 – 200													1130										
НФ2 65/200 – 30/2 – 200													1130										450
НФ2 65/200 – 37/2 – 200													1350										
НФ2 65/250 – 4/4 – 200	215	180	158	100	18	8	180	145	119	65	18	4	800	520	400	335	577	327	380	300	12	4	
НФ2 65/250 – 5,5/4 – 200													820	520									
НФ2 65/250 – 7,5/4 – 200													875	600									
НФ2 80/315 – 11/4 – 200	245	210	184	125	18	8	195	160	133	80	18	4	930	700	485	352	755	440	450	377	18	4	
НФ2 80/315 – 15/4 – 200													985	700									
НФ2 80/315 – 18,5/4 – 200													1120	900									
НФ1 100/240 – 5,5/4 – 200	245	210	184	125	18	8	215	180	158	100	18	8	870	670	470	330	650	345	362	330	12	4	
НФ1 100/240 – 7,5/4 – 200													870	670									

Продолжение таблицы 9

Обозначение насоса Иртыш	D, мм	D1, мм	D2, мм	D3, мм	d, мм	n	D4, мм	D5, мм	D6, мм	D7, мм	d1, мм	n1	L, мм	L1, мм	L2, мм	a, мм	H, мм	h, мм	B, мм	B1, мм	d3, мм	n
НФ3 100/250 – 7,5/4 – 200	245	210	184	125	18	8	215	180	158	100	18	8	832	565	365	276	625	342	450	330	12	4
													832	565	365							
НФ3 100/250 – 11/4 – 200	245	210	184	125	18	8	215	180	158	100	18	8	910	620	420	276	625	342	450	330	12	4
													910	620	420							
НФ2 125/315 – 11/6 – 200	280	240	212	150	22	8	245	210	184	125	18	8	1015	900	685	396	825	470	548	490	18	4
													1180									
НФ2 125/315 – 22/4 – 200	280	240	212	150	22	8	245	210	184	125	18	8	1110	900	685	396	825	470	548	490	18	4
													1180									
НФ2 125/315 – 30/4 – 200	280	240	212	150	22	8	245	210	184	125	18	8	1090	900	685	396	825	470	548	490	18	4
													1200									
НФ2 125/400 – 11/6 – 200	280	240	212	150	22	8	245	210	184	125	18	8	1110	900	685	396	825	470	548	490	18	4
													1200									
НФ2 125/400 – 15/6 – 200	280	240	212	150	22	8	245	210	184	125	18	8	1090	900	685	396	825	470	548	490	18	4
													1200									
НФ2 125/400 – 18,5/6 – 200	280	240	212	150	22	8	245	210	184	125	18	8	1110	900	685	396	825	470	548	490	18	4
													1200									
НФ2 150/315 – 11/6 – 200	335	295	268	200	22	8	280	240	212	150	22	8	1120	1000	800	315	905	505	720	492	18	4
													1210									
НФ2 150/315 – 15/6 – 200	335	295	268	200	22	8	280	240	212	150	22	8	1290	1000	800	315	905	505	720	492	18	4
													1300									
НФ2 150/315 – 18,5/6 – 200	335	295	268	200	22	8	280	240	212	150	22	8	1120	1000	800	315	905	505	720	492	18	4
													1290									
НФ2 150/315 – 22/4 – 200	335	295	268	200	22	8	280	240	212	150	22	8	1180	950	650	340	955	505	650	492	18	4
													1180									
НФ3 150/400 – 18,5/6 – 200	335	295	268	200	22	8	270	225	203	150	18	8	1350	1125	825	445	1190	555	670	595	22	6
													1180									
НФ3 150/400 – 22/6 – 200	335	295	268	200	22	8	270	225	203	150	18	8	1180	1040	800	404	952	507	670	595	22	6
													1180									
НФ2 150/470 – 22/6 – 200	370	335	312	250	18	12	322	280	258	200	M16	8	1180	1040	800	404	952	507	670	595	22	6
													1180									
НФ2 200/360 – 22/6 – 200	370	335	312	250	18	12	322	280	258	200	M16	8	1180	1040	800	404	952	507	670	595	22	6
													1180									

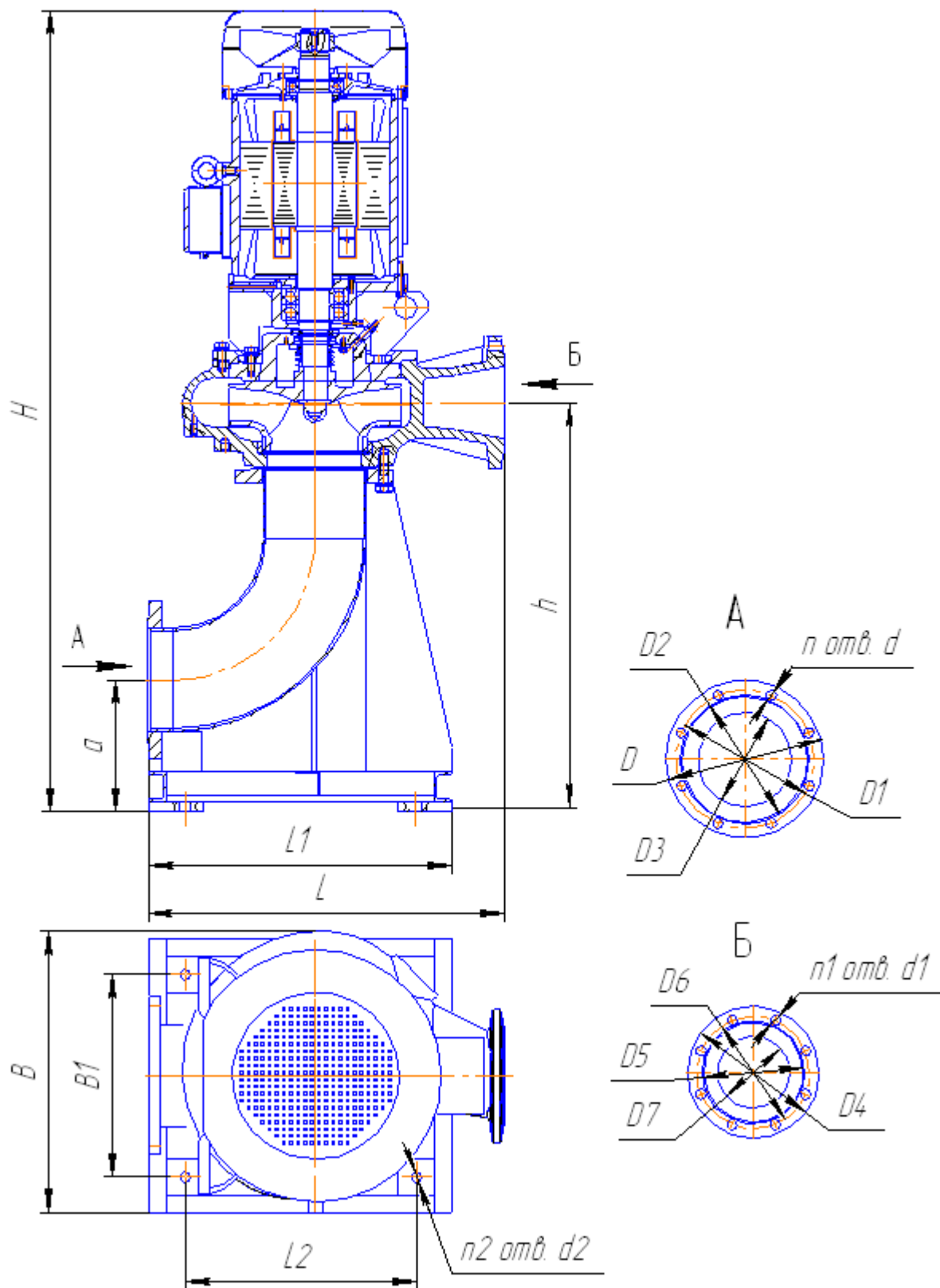


Рис. 24. Габаритные и присоединительные размеры
электронасоса серии Иртыш НФ – 300;

Продолжение таблицы 9

Обозначение насоса Ирғыш	D, мм	D1, мм	D2, мм	D3, мм	d, мм	n	D4, мм	D5, мм	D6, мм	D7, мм	d1, мм	n1	L, мм	L1, мм	L2, мм	a, мм	H, мм	h, мм	B, мм	B1, мм	d3, мм	n2
НФС 50/125 – М1,1/2 – 300	140	110	90	50	14	4	140	110	90	50	10	4	235	222	180	86	610	240	190	120	13	4
НФ2 50/200 – 11/2 – 300																	1030					
НФ2 50/200 – 15/2 – 300																	1200					
НФ2 50/200 – 18,5/2 – 300	195	160	133	80	18	4	160	125	102	50	18	4	510	320	200	150	1220	480	320	200	18	4
НФ2 50/200 – 2,2/4 – 300																	910					
НФ2 50/200 – 3/4 – 300																	930					
НФ2 50/200 – 4/4 – 300																	995					
НФС(2) 65/160 – 3/2 (Ех)– 300	185	150	128	80	18	4	160	130	110	65	14	4	325	250	190	101	740	336	260	180	12	4
НФ2 65/180 – 4/2 – 300																	920					
НФ2 65/180 – 5,5/2 – 300	180	145	122	65	18	4	160	130	110	65	14	4	315	280	160	144	940	438	280	160	18	4
НФ2 65/180 – 7,5/2 – 230																	950					
НФ2 65/200 – 3/4 – 300																	925					
НФ2 65/200 – 4/4 – 300																	960					
НФ2 65/200 – 5,5/4 – 300	215	180	158	100	18	8	180	145	119	65	18	4	430	370	210	174	980	530	375	210	22	4
НФ2 65/200 – 18,5/2 – 300																	1045					
НФ2 65/200 – 30/2 – 300																	1045					
НФ2 65/200 – 37/2 – 300																	1340					
НФ2 65/250 – 4/4 – 300																	935					
НФ2 65/250 – 5,5/4 – 300	215	180	158	100	18	8	180	145	119	65	18	4	476	376	275	129	1065	509, 5	368	310	18	4
НФ2 65/250 – 7,5/4 – 300																	1010					
НФ2 80/315 – 11/4 – 300																	1190					
НФ2 80/315 – 15/4 – 300	245	210	176	125	18	8	195	160	133	80	18	4	560	420	280	140	1310	610	370	280	22	4
НФ2 80/315 – 18,5/4 – 300																	1320					
НФ1 100/240 – 5,5/4 – 200	245	210	184	125	18	8	215	180	158	100	18	8	550	420	260	180	1220	680	415	250	22	4
НФ1 100/240 – 7,5/4 – 200																						

Обозначение насоса Иртыш	D, мм	D1, мм	D2, мм	D3, мм	d, мм	n	D4, мм	D5, мм	D6, мм	D7, мм	d1, мм	n1	L, мм	L1, мм	L2, мм	a, мм	H, мм	h, мм	B, мм	B1, мм	d3, мм	n2
НФ3 100/250 – 7,5/4 – 300	245	210	184	125	18	8	215	180	158	100	18	8	528	420	260	190	1025	530	400	250	22	4
																	1055					
																	1310					
НФ2 125/315 – 11/6 – 300	280	240	212	150	22	8	245	210	184	125	18	8	640	500	330	235	1500	760	510	260	22	4
																	1550					
																	1560					
НФ2 125/400 – 11/6 – 300	245	210	184	125	18	8	215	180	158	100	18	8	685	500	330	235	1540	760	540	260	22	4
																	1650					
																	1610					
НФ2 150/315 – 11/6 – 300	335	295	268	200	22	8	280	240	212	150	22	8	755	645	490	280	1610	860	650	430	22	4
																	1700					
																	1610					
НФ3 150/400 – 18,5/6 – 300	335	295	268	200	22	8	280	240	212	150	22	8	805	645	490	280	1730	890	650	430	22	4
																	1680					
																	1830					
НФ2 150/470 – 22/6 – 300	335	295	268	200	22	8	270	225	203	150	18	8	870	500	330	235	1680	760	660	260	22	4
																	1830					
																	1830					
НФ2 200/360 – 22/6 – 300	370	335	312	250	18	12	322	280	258	200	M16	8	890	760	600	310	1830	1037	670	500	22	4
																	1830					
																	1830					

ТАМОЖЕННЫЙ СОЮЗ	
СЕРТИФИКАТ СООТВЕТСТВИЯ	
№ ТС RU C-RU.ГБ08.В.01184	
Серия RU № 0303405	
<p>ОРГАН ПО СЕРТИФИКАЦИИ ВЗРЫВОЗАЩИЩЕННОГО ОБОРУДОВАНИЯ ЗАО ИСПЫТАТЕЛЬНОГО ЦЕНТРА ТЕХНИЧЕСКИХ ИЗМЕРЕНИЙ, БЕЗОПАСНОСТИ И РАЗРАБОТОК (ОС ВО ЗАО ТИБР), аттестат аккредитации № РОСС RU.0001.11ГБ08, срок действия с 15.06.2011 по 15.06.2016, выдан Федеральным Агентством по техническому регулированию и метрологии. Адрес: 105082, город Москва, улица Фридриха Энгельса, дом 75, строение 11, офис 204, Россия (юридический адрес); 301760, Тульская область, город Донской, улица Горноспасательная, дом 1, строение А, Россия (фактический адрес). Телефон/факс: (48746) 5-59-53, адрес электронной почты: pmv@tiber.ru</p>	
ЗАЯВИТЕЛЬ	<p>ОДО «Предприятие «Взлет» ОГРН 1025500753156 Адрес: 644166, Омская область, город Омск, улица 24-Северная, 123, Россия Телефон: +73812601114, факс: +73812602030. адрес электронной почты: kb@vzlet-omsk.ru</p>
ИЗГОТОВИТЕЛЬ	<p>ОДО «Предприятие «Взлет» ОГРН 1025500753156 Адрес: 644166, Омская область, город Омск, улица 24-Северная, 123, Россия Телефон: +73812601114, факс: +73812602030. адрес электронной почты: kb@vzlet-omsk.ru</p>
ПРОДУКЦИЯ	<p>Электронасосы центробежные наружные серии «Иртыш» (ТУ 3631-004-11903018-04) Серийный выпуск.</p>
КОД ТН ВЭД ТС	8413 70 210 0
<p>СООТВЕТСТВУЕТ ТРЕБОВАНИЯМ Технического регламента Таможенного союза «О безопасности оборудования для работы во взрывоопасных средах» (ТР ТС 012/2011)</p>	
<p>СЕРТИФИКАТ ВЫДАН НА ОСНОВАНИИ Протокол испытаний № 1128/1185 от 29.06.2015, ИЛ ВО ЗАО ТИБР, номер аттестата аккредитации РОСС RU.0001.21ГБ08 от 15.06.2011 по 15.06.2016. Адрес: 301760, Тульская область, город Донской, улица Горноспасательная, дом 1, строение А, Россия; акт анализа состояния производства изготовителя № 682/АСП от 09.02.2015</p>	
<p>ДОПОЛНИТЕЛЬНАЯ ИНФОРМАЦИЯ Условия и сроки хранения, срок службы согласно сопроводительной технической документации изготовителя. Схема оценки (подтверждения) соответствия 1с. Сертификат действителен только с приложением (бланки № 0220977, 0220978, 0220979, 0220980, 0220981).</p>	
СРОК ДЕЙСТВИЯ С	28.07.2015 ПО 27.07.2020 ВКЛЮЧИТЕЛЬНО
<p>М.П. Для сертификатов</p>	<p>Руководитель (уполномоченное лицо) органа по сертификации (подпись) Д.С. Подсевалов (инициалы, фамилия)</p> <p>Эксперт (эксперт-аудитор) (эксперты (эксперты-аудиторы)) (подпись) М.В. Пономарев (инициалы, фамилия)</p>
<p><small>Бланк изготовлен ЗАО «ТИБР» www.tiber.ru Москва 15.06.09-04001-44С-Р41 тел. (487) 238-4742, Москва 2013</small></p>	

ПРИЛОЖЕНИЕ

К СЕРТИФИКАТУ СООТВЕТСТВИЯ № ТС RU C-RU.ГБ08.В.01184

Серия RU № 0220977

Сведения о национальных стандартах (сводах правил), применяемых на добровольной основе для соблюдения требований технических регламентов

Обозначение национального стандарта или свода правил	Наименование национального стандарта или свода правил	Подтверждение требованиям национального стандарта или свода правил
ГОСТ 31441.1-2011	Оборудование неэлектрическое, предназначенное для применения в потенциально взрывоопасных средах. Часть 1. Общие требования	стандарт в целом
ГОСТ 31441.5-2011	Оборудование неэлектрическое, предназначенное для применения в потенциально взрывоопасных средах. Часть 5. Защита конструкционной безопасностью «с»	стандарт в целом
ГОСТ 31441.8-2011	Оборудование неэлектрическое, предназначенное для применения в потенциально взрывоопасных средах. Часть 8. Защита жидкостным погружением «к»	стандарт в целом



Руководитель (уполномоченное
лицо) органа по сертификации

Эксперт (эксперт-аудитор)
(эксперты (эксперты-аудиторы))

(подпись)

(подпись)

Д.С. Подсевалов

(инициалы, фамилия)

М.В. Пономарев

(инициалы, фамилия)

ПРИЛОЖЕНИЕ

К СЕРТИФИКАТУ СООТВЕТСТВИЯ № ТС RU C-RU.ГБ08.В.01184

Серия RU № 0220978

1. Назначение и область применения.

Электронасосы центробежные наружные серии «Иртыш» (далее по тексту – насосы), предназначены для перекачивания бытовых и промышленных загрязнённых жидкостей или чистой воды (подробно параметры сред и назначение насосов по средам описаны в руководстве по эксплуатации на конкретный тип изделия).

Применение насосов в соответствии с маркировкой взрывозащиты.

2. Описание конструкции и средств обеспечения взрывозащиты.**2.1. Насосы в зависимости от исполнения состоят из:**

- Электродвигателя взрывозащищенного исполнения (приобретается у стороннего изготовителя, не рассматривается в данном сертификате);
- Гидравлической части (маркировку смотри пункт 4 настоящего сертификата);
- Соединительной муфты или ременной передачи (для исполнения горизонтального насоса на плите);
- Удлинителя вала (для моноблочных насосов с двигателями стандартной длины вала);
- Системы влагозащиты;
- Системы термозащиты (в зависимости от заказа);
- Поплавкового(-ых) выключателя (-лей) или датчиков уровня (в зависимости от заказа, приобретается у стороннего изготовителя, не рассматривается в данном сертификате);

Система влагозащиты насосов состоит из:

- Комплекта подвижных уплотнений, обеспечивающих герметизацию по валу со стороны гидравлической части торцовым уплотнением сильфонного типа или двумя торцовыми уплотнениями в зависимости от исполнения или мягкой сальниковой набивкой (в зависимости от заказа).
- Масляной камеры (в зависимости от исполнения), обеспечивающей дополнительную преграду на пути проникновения влаги с осуществлением смазки подвижных уплотнений и отвода части тепла от подшипников.
- Комплекта неподвижных уплотнений обеспечивающих герметичность стыков внутренних полостей насоса резиновыми кольцами круглого сечения или плоскими прокладками.

2.2. Насосы могут быть, в зависимости от заказа, снабжены:

- Поплавковым выключателем или датчиками уровня (кондуктометрическим, аналоговым и др.), автоматически отключающим двигатель насоса на заданном уровне жидкости;
- Термодатчиками, встроенными в статор, и дополнительно датчиками температуры подшипников для контроля температуры и отключения насоса по перегреву;
- Датчиками вибрации в опорах подшипников, обеспечивающие отключение электродвигателя в случае превышения допустимого уровня вибрации;
- Датчиком влажности, герметично установленным во взрывонепроницаемой оболочке (в корпусе камеры), отключающим электродвигатель в случае попадания влаги сверх нормы в масляную камеру насоса (в исполнении насоса -206;-306).

Все электрические компоненты должны иметь собственные сертификаты соответствия подтверждающие их безопасность во взрывоопасной зоне.

2.3. Электронасосы серии Иртыш НФ (НФС), НШ, НПС представляют собой агрегат с приводом от электродвигателя и в зависимости от заказа могут быть моноблочными (горизонтальными, вертикальными), горизонтальными на плите с муфтой или ременной передачей.

Насосы моноблочного исполнения состоят из двигателя взрывозащищенного исполнения и гидравлической части. Соединение гидравлической части с электродвигателем – фланцевое через проставку (корпус масляной камеры, в зависимости от исполнения).

Насосы горизонтальные на плите состоят из двигателя взрывозащищенного исполнения и гидравлической части с корпусом подшипников (опорным кронштейном), смонтированных на общей фундаменте.



Руководитель (уполномоченное
лицо) органа по сертификации

Эксперт (эксперт-аудитор)
(эксперты (эксперты-аудиторы))

Д.С. Подсевалов

(инициалы, фамилия)

М.В. Пономарев

(инициалы, фамилия)

ПРИЛОЖЕНИЕ

К СЕРТИФИКАТУ СООТВЕТСТВИЯ №ТС RU C-RU.ГБ08.В.01184

Серия RU № 0220979

ной плите. Соединение гидравлической части с электродвигателем с помощью муфты или ременной передачи.

Гидравлическая часть состоит из центробежного одно- (двух-; трёх-) канального закрытого или вихревого рабочего колеса и спирального корпуса, закрытого проставкой (масляной камерой в зависимости от заказа). Входной и выходной патрубки насоса с разными фланцами и расположены в перпендикулярных плоскостях.

2.4. Электронасос серии Иртыш ЦМЛ представляет собой одноступенчатый циркуляционный центробежный односкоростной насос низкого давления, моноблочного исполнения.

Гидравлическая часть состоит из корпуса насоса, прикрепленного к фланцу проставки, и рабочего колеса закрытого типа, насаженного на удлиненный конец вала двигателя. Корпус насоса спиралевидный, тип Inline – входной и выходной патрубки с одинаковыми фланцами и расположены на одной линии. Соединение корпуса спирального с электродвигателем – фланцевое через проставку (корпус масляной камеры, в зависимости от исполнения).

2.5. Электронасос серии Иртыш ЦМК представляет собой одноступенчатый циркуляционный центробежный односкоростной насос низкого давления, моноблочного исполнения.

Гидравлическая часть состоит из корпуса насоса, прикрепленного к фланцу проставки, и рабочего колеса закрытого типа, насаженного на удлиненный конец вала двигателя. Корпус насоса – спиралевидный, входной и выходной патрубки с разными фланцами и расположены в перпендикулярных плоскостях. Соединение корпуса с электродвигателем – фланцевое через проставку (корпус масляной камеры, в зависимости от исполнения).

2.6. Электронасос серии Иртыш ЦНК включает в себя насос и двигатель, смонтированные на общей фундаментной плите. В качестве привода может быть использован любой взрывозащищенный электродвигатель с соответствующей частотой вращения, мощностью и требуемым уровнем взрывозащиты. Соединение гидравлической части с электродвигателем с помощью муфты.

Насос серии Иртыш ЦНК состоит из приводной и гидравлической частей. Приводная часть представляет собой опорный кронштейн, в котором на подшипниках установлен вал насоса.

Гидравлическая часть включает закрытое многоканальное колесо, корпус спиральный с аксиальным всасывающим и радиальным напорным патрубком направленным вверх и крепежными лапами.

3. Специальные условия применения (если в маркировке взрывозащиты указан знак «Х»), которые должны обеспечиваться потребителем.

3.1. Работа по «сухому ходу» запрещена.

3.2. Кабельные линии должны быть защищены от механических повреждений.

3.3. Диапазон температуры перекачиваемой жидкости при температуре окружающей среды от +1°C до +40°C:

Насосы	Температуры перекачиваемой жидкости
НФ (НФС)	от +1°C до +75°C
НШ	от +5°C до +70°C
НПС	от +1°C до +60°C
ЦМЛ, ЦМК	от минус 10°C до +130°C
ЦНК	от минус 10°C до +110°C



Руководитель (уполномоченное
лицо) органа по сертификации

Эксперт (эксперт-аудитор)
(эксперты (эксперты-аудиторы))

Д.С. Подсевалов

(инициалы, фамилия)

М.В. Пономарев

(инициалы, фамилия)

ПРИЛОЖЕНИЕ

К СЕРТИФИКАТУ СООТВЕТСТВИЯ № ТС RU C-RU.ГБ08.В.01184

Серия RU № 0220980

4. Маркировка.

Маркировка, наносимая на оборудование должна включать следующие данные:

- 4.1. Наименование изготовителя или его зарегистрированный товарный знак;
- 4.2. Обозначение типа оборудования;

Пример обозначения

Иртыш	НФ	1	65	/	160	-	132		3	2			-	3	0	0	
1	2	3	4	/	5	-	6	7	8	9	10	11	12	-	13	14	15

1. Серия насосов – «Иртыш»;
2. Тип насоса:
НФ-фекальный;
ЦМЛ-для чистой воды "линейный";
ЦМК-для чистой воды с аксиальным входом;
ЦНК-для чистой воды с аксиальным входом;
НШ- шламовый;
НП - песковый.
3. Тип рабочего колеса:
Для насосов НФ, НШ, НП
- 1,2,3,4 - одно-, двух-, трех-, четырех- и т.д канальные рабочие колеса закрытого типа;
- С - вихревое рабочее колесо;
Для насосов ЦМЛ, ЦМК:
- 1,2,3,4 - вариант подрезки рабочего колеса;
- Без обозначения - допускается при указании фактического диаметра рабочего колеса.
4. Номинальный диаметр выходного патрубка.
5. Условный диаметр рабочего колеса.
6. Фактический диаметр рабочего колеса - допускается не указывать.
7. Конструктивные особенности:
- К - рабочее колесо из нержавеющей стали;
- Х - вся проточная часть из нержавеющей стали;
- 0,1 - материал пар трения торцового уплотнения карбид вольфрама;
- Без обозначения - базовое исполнение.
8. Тип питающей сети.
9. Номинальная мощность электродвигателя
10. Число полюсов электродвигателя.
11. Исполнение электродвигателя
- Ех - взрывозащищенного исполнения
- РВ Ех - взрывозащищенного рудничного исполнения
- Без обозначения - базовый электродвигатель
12. Тип подключения электродвигателя
13. Вариант монтажа насоса.
14. Вариант щита управления.
15. Вариант защиты двигателя.



Руководитель (уполномоченное
лицо) органа по сертификации

(подпись)

Эксперт (эксперт-аудитор)
(эксперты (эксперты-аудиторы))

(подпись)

Д.С. Подсевалов

(инициалы, фамилия)

М.В. Пономарев

(инициалы, фамилия)

ПРИЛОЖЕНИЕ

К СЕРТИФИКАТУ СООТВЕТСТВИЯ № ТС RU C-RU.ГБ08.В.01184

Серия RU № 0220981

- 4.3. Заводской номер;
 4.4. Номер сертификата соответствия;
 4.5. Маркировку взрывозащиты
 Ex - взрывозащищенного исполнения - II Gb с/к ПВ Т4 X или II Gc с/к ПС X
 PB Ex - взрывозащищенного рудничного исполнения - I Mb с/к I X
 4.6. Предупредительные надписи;
 4.7. Единый знак ЕАС обращения продукции на рынке государств - членов Таможенного союза;
 4.8. Специальный знак Ex взрывобезопасности (приложение 2 к ТР ТС 012/2011);
 4.9. Другие данные, которые должен отразить изготовитель, если это требуется технической документацией (температура окружающей среды, степень защиты оболочки и т.д.).
- 5. Основные технические данные.**
 5.1. Напряжение, В..... в зависимости от электродвигателя
 5.2. Диапазоны температур окружающей среды насоса, °С..... смотри пункт 3 настоящего сертификата

При внесении изготовителем в конструкцию и (или) техническую документацию, подтверждающую соответствие оборудования и (или) Ex-компонента требованиям ТР ТС 012/2011, изменений, влияющих на показатели взрывобезопасности оборудования, он должен предоставить в ОС ВО ЗАО ТИБР описание изменений, техническую документацию (чертежи средств обеспечения взрывозащиты) с внесенными изменениями и образец для проведения дополнительных испытаний, если ОС ВО ЗАО ТИБР посчитает недостаточным проведение только экспертизы технической документации с внесенными изменениями для принятия решения о соответствии оборудования и (или) Ex-компонента ТР ТС 012/2011 с внесенными изменениями.



Руководитель (уполномоченное
лицо) органа по сертификации

(подпись)

Эксперт (эксперт-аудитор)
(эксперты (эксперты-аудиторы))

(подпись)

Д.С. Подсевалов

(инициалы, фамилия)

М.В. Пономарев

(инициалы, фамилия)