

Электронасос центробежный
моноблочный линейный

**СЕРИИ «Иртыш»
ТИП ЦМЛ**

I Mb c/k I X

**РУКОВОДСТВО ПО ЭКСПЛУАТАЦИИ
НЗВ.1000.0000.00 РВ Ex РЭ**

ВНИМАНИЕ:



Прежде чем пользоваться электронасосом серии «Иртыш» типа ЦМЛ, внимательно ознакомьтесь с правилами монтажа, пуска, эксплуатации и ухода за электронасосом в настоящем руководстве по эксплуатации.

Перед вводом оборудования в эксплуатацию необходимо произвести шефмонтажные (ШМР) и пусконаладочные работы (ПНР). При выполнении ПНР следует руководствоваться требованиями нормативно-технической документации - ГОСТ Р 56203-2015' [1], СП 76.13330-2016 [2], проектом, эксплуатационной документацией предприятий-изготовителей, в том числе паспортом и руководством по эксплуатации.

ШМР и ПНР оборудования выполняются на договорной основе.

Рекомендуется производить ШМР и ПНР силами производителя оборудования или обратиться к специализированной монтажной организации.

Производитель не несет юридической и материальной ответственности за последствия, которые могут возникнуть в результате невыполнения заказчиком (его подрядной монтажной организацией) требований технической документации, действующих норм и правил на монтаж, испытания и пусконаладочные работы.

При этом гарантии производителя при соответствующем обосновании могут быть сняты полностью или частично.

Подключение электронасоса к питающей сети и эксплуатация электронасоса должны производиться квалифицированным специалистом в соответствии с ПУЭ и «Правилами техники безопасности при эксплуатации электроустановок потребителей» (ПТЭ и ПТБ).

ЗАПРЕЩАЕТСЯ:

- подключать электронасос к питающей сети без пускозащитной аппаратуры, подобранной в соответствии с ПУЭ!
- использовать электронасос без шкафа управления (при комплектации насоса шкафом управления)!
- изменять схему шкафа управления (при комплектации насоса шкафом управления)!
- изменять схему подключения электронасоса к шкафу управления (при комплектации насоса шкафом управления)!
- работа электронасоса с **не полностью** заполненной проточной частью перекачиваемой средой!
- работа электронасоса «на сухую»!
- эксплуатировать электронасос при температуре окружающей среды выше +40°С.
- Работа электронасоса мощностью выше 3 кВт в автоматическом режиме без устройств плавного пуска, частотного преобразователя (для электронасоса предназначенного под частотное регулирование) или других устройств.

1. ГОСТ Р 56203-2014. Оборудование энергетическое тепло- и гидромеханическое. Шефмонтаж и Шефналадка. Общие требования. М.: Стандартинформ, 2015, 12с.

2. СНиП 3.05.06-85. Свод правил. Электротехнические устройства. М.: Стандартинформ, 2017. 73с.

- Работа электронасоса при закрытой напорной задвижке не более **одной** минуты.



Перед пуском электронасоса:

- проверить соответствие напряжения в сети напряжению электронасоса, указанному на табличке.

- стравить воздух из полости торцового уплотнения через кран “Маевского” (позиция 7 рисунок 5 страница 29), до истечения перекачиваемой среды без пузырьков воздуха.



При транспортировании и хранении электронасос серии «Иртыш» допускается устанавливать в горизонтальное положение.



ВНИМАНИЕ! Рабочее колесо (крыльчатку) электронасоса следует периодически прокручивать от руки один раз в месяц для предотвращения «слипания» пар трения уплотнений друг с другом. Прокручивание рабочего колеса с отметкой в Таблицах Паспорта является обязательным.

Оглавление

Введение	5
1. Назначение	5
2. Основные технические данные	5
2.1. Условные обозначения электронасосов	6
2.2. Технические данные электронасоса	6
2.3. Рабочие характеристики электронасоса	6
2.4. Показатели энергетической эффективности	8
2.5. Технические данные электродвигателей	8
3. Устройство и принцип работы	8
4. Взрывозащищенность	9
5. Подготовка к работе	10
5.1. Меры безопасности при подготовке электронасоса к работе	11
5.2. Подготовка к монтажу	12
5.3. Монтаж	13
5.4. Электрическое подключение	15
6. Эксплуатация электронасоса	18
6.1. Эксплуатационные ограничения	18
6.2. Подготовка электронасоса к работе	18
6.3. Применение электронасоса	19
6.4. Действия в аварийных ситуациях	22
7. Техническое обслуживание	22
7.1. Общие указания	22
7.2. Меры безопасности	22
7.3. Порядок технического обслуживания	23
8. Ресурсы, сроки службы и хранения, критерии предельных состояний	25
8.1. Указания по выводу из эксплуатации и утилизации	27
9. Транспортировка и хранение	27
Рисунки:	
Рисунок 1. - Пример характеристики электронасоса серии «Иртыш»	7
Рисунок 2. - Допустимые силы и моменты, действующие на патрубки электронасоса	14
Рисунок 3. - Схема контактного соединения	16
Рисунок 4. - Схемы подключения питания для трехфазного асинхронного электродвигателя	17
Рисунок 5. - Электронасос ЦМЛ	29
Рисунок 6. - Торцовое уплотнение	30
Приложения	
Приложение 1. Материалы основных деталей	28
Приложение 2. Перечень запасных частей, поставляемых по отдельному договору	28
Библиотека нормативных документов	31

ВВЕДЕНИЕ

Руководство по эксплуатации (РЭ) является сопроводительной эксплуатационной документацией, предназначенной для ознакомления с конструкцией и техническими данными, а также содержит сведения, необходимые для правильной эксплуатации.

В связи с постоянной работой по совершенствованию изделия, повышающей его надежность, в конструкцию могут быть внесены незначительные изменения, не отраженные в настоящем РЭ.

К монтажу и эксплуатации электронасоса должен допускаться только квалифицированный персонал, обладающий знанием и опытом по монтажу и обслуживанию электронасосного оборудования, ознакомленного с конструкцией электронасоса, нормативными документами, указанными в настоящем РЭ.

1. НАЗНАЧЕНИЕ

Электронасосы типа ЦМЛ унифицированного ряда исполнения РВ Ех (взрывозащищенного исполнения) являются взрывозащищенным электрооборудованием группы I с уровнем взрывозащиты Mb и видом взрывозащиты «с/к» (защита конструкционной безопасностью/защита жидкостным погружением) и предназначены для:

- применения в подземных выработках шахт и их наземных строениях, опасных к рудничному газу и (или) горючей пыли (сертификат на соответствие: <https://www.vzlet-omsk.ru/sertifikaty>);

- работы в стационарных условиях, при температуре окружающей среды до $+40^{\circ}\text{C}$, для перекачивания чистой воды производственно-технического назначения (кроме морской), воды отопительной системы, хозяйственной воды, холодной воды, смеси воды с гликолем (гликоль до 40%) с рН 6...9, температурой от 263 до 403К (от -10 до 130°C), при давлении до 13 кгс/см^2 , (температурой от 263 до 393К (от -10 до 120°C), при давлении до 16 кгс/см^2) и других жидкостей, сходных с чистой водой по плотности, вязкости и химической активности, содержащих твердые включения в количестве не более 0,1% по объему и размером частиц не более 0,2 мм.

Знак «Х» в маркировке обозначает специальные условия применения, которые должны обеспечиваться потребителем:

1. Работа по «сухому ходу» запрещена;
2. Диапазон температуры окружающей среды для насосов от $+1^{\circ}\text{C}$ до $+40^{\circ}\text{C}$;
3. Температура перекачиваемой жидкости от -10°C до $+130^{\circ}\text{C}$.

2. ОСНОВНЫЕ ТЕХНИЧЕСКИЕ ДАННЫЕ

Центробежный моноблочный линейный электронасос (в дальнейшем ЦМЛ) является электронасосом сухого типа, всасывание и напор расположены на одной линии с трубопроводом и применяются в техническом оборудовании строений. Основные области их применения:

- система водяного отопления;
- система охлаждения и кондиционирования воздуха;
- системы промышленного назначения (безабразивные);

- системы горячего и холодного водоснабжения.



ВНИМАНИЕ! Применение электронасоса для циркуляции других теплоносителей допускается только по согласованию с изготовителем.

2.1 Условное обозначение электронасосов.

Иртыш	ЦМЛ	50	/	200	.Т	-	1,5	/	2	Ех
1	2	3		4	5		6		7	8

1 – Серия насосов – Иртыш;

2 – Тип насоса – Центробежный моноблочный линейный фланцевый насос;

3 – Номинальный диаметр трубного присоединения напорного патрубка;

4 – Номинальный диаметр рабочего колеса;

5 – Специальное исполнение по требованию заказчика:

Ч - для совместной работы с частотным преобразователем;

Без обозначения - штатное исполнение;

от «01» до «99» - исполнение и/или комплектация изготавливаемые по специальному заказу;

от «001» до «999» - исполнение и/или комплектация изготавливаемые по специальному заказу;

6 – Номинальная мощность электродвигателя;

7 – Количество полюсов электродвигателя;

8 – Исполнение электродвигателя:

Ех– взрывозащищенного исполнения;

РВ Ех – взрывозащищенного исполнения для рудничных условий;

Без обозначения – базовый электродвигатель.

2.2 Технические данные электронасоса

Габаритные и присоединительные размеры, рабочие характеристики электронасоса приведены в Паспорте.

Эксплуатация электронасоса на подаче большей, чем указано в рабочей части характеристики, не допускается. Это приводит к чрезмерному увеличению нагрузки на вал электродвигателя, возможности перегрузки электродвигателя и резкого ухудшения всасывающей способности электронасоса.

Электронасос выполнен в климатическом исполнении УХЛ5* ГОСТ 15150-69 [3] (значение температуры воздуха при эксплуатации +1°С ... +40°С). Категория размещения определяется характеристиками электродвигателя (см. таблицу электродвигателя).

2.3 Рабочие характеристики электронасоса.

Пример характеристики электронасоса ЦМЛ представлен на рисунке 1.



ВНИМАНИЕ! Запрещается работа электронасоса на режимах, выходящих за пределы рабочей части характеристик (рисунок 1).

3. ГОСТ 15150-69. Машины, приборы и другие технические изделия. Исполнения для различных климатических районов. Категории, условия эксплуатации, хранения и транспортирования в части воздействия климатических факторов внешней среды. М.: Стандартинформ, 2010. 71 с.

Примечания к разделу 2:

1. Параметры даны при работе электронасоса на чистой воде с частотой тока 50 Гц.

2. Допустимые отклонения гидравлических характеристик по ГОСТ 6134-2007(ИСО 9906:1999) (п.6.3 и приложение А') [4].

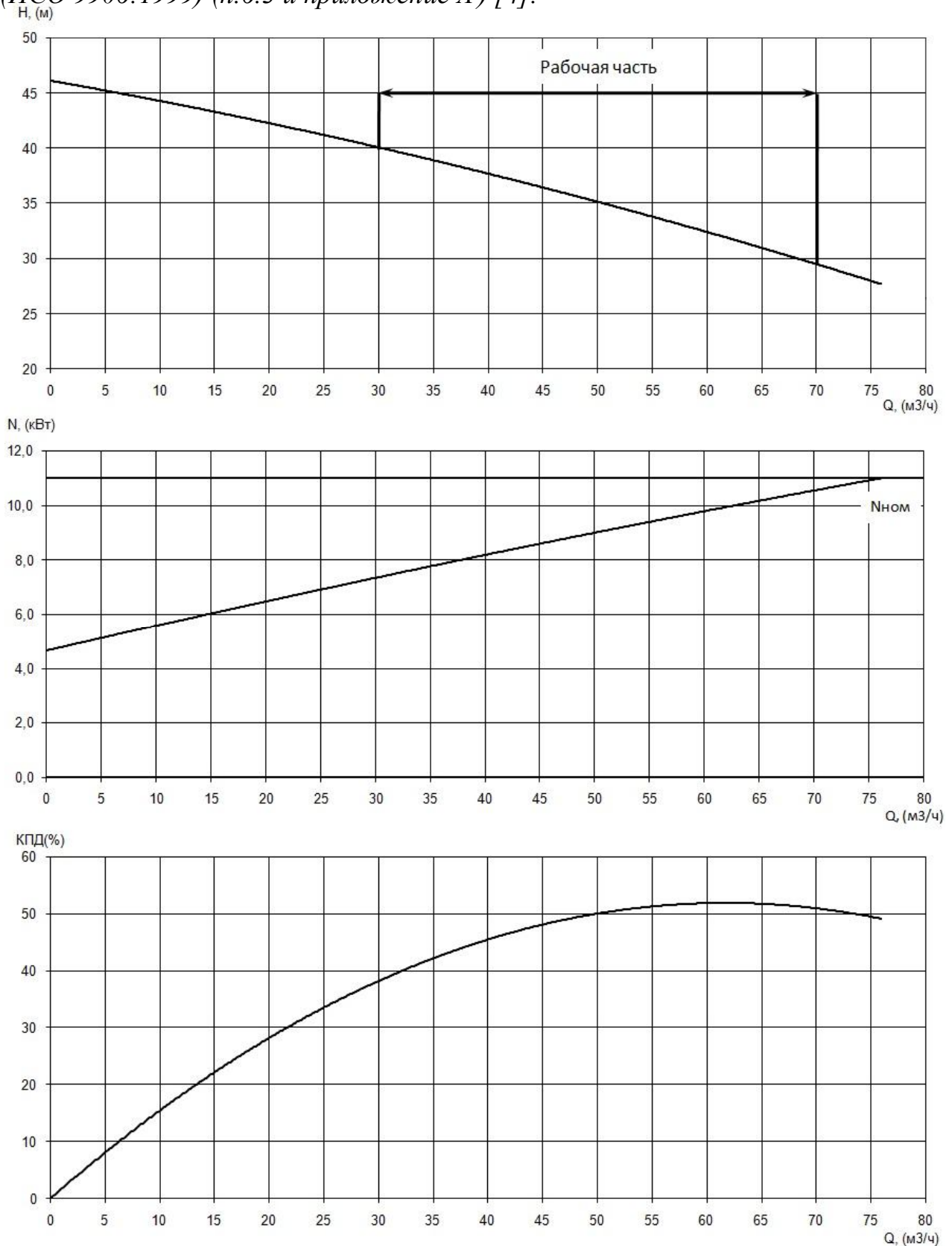


Рисунок 1. - Пример характеристики электронасоса серии «Иртыш»

2.4 Показатели энергетической эффективности

Центробежные насосы относятся к установкам, активно расходующим топливно-энергетические ресурсы (ТЭР).

Показатель энергетической эффективности – КПД при номинальной нагрузке, т.е. отношение мощности насоса к мощности на приводном валу.

2.5 Технические данные электродвигателей

Электродвигатели, применяемые в электронасосах серии «Иртыш» тип ЦМЛ, асинхронные с короткозамкнутым ротором типа "беличье колесо", закрытой конструкции с внешней вентиляцией. Конструкция двигателей гарантирует их высокий КПД и бесшумную работу.

Таблица 1.

Класс изоляции	F
Степень защиты	IP 54
Климатическое исполнение	У
Категория размещения	2, 3
Рабочее напряжение	220/380 Δ/Υ
	380/660 Δ/Υ

Примечание: по заказу могут быть установлены электродвигатели с другими рабочими напряжениями и техническими характеристиками.

3. УСТРОЙСТВО И ПРИНЦИП РАБОТЫ

Общий вид ЦМЛ представлен на рисунке 5.

Электронасос ЦМЛ представляет собой одноступенчатый циркуляционный центробежный односкоростной насос низкого давления компактного исполнения.

Электронасос состоит из центробежного насоса и специального двигателя с удлинителем вала, на фланцевом щите к которому жестко крепятся корпусные детали (рисунок 5 стр. 29).

Проточная часть состоит из корпуса насоса, прикрепленного к фланцу проставки, и рабочего колеса, установленного на удлинитель вала электродвигателя.

Корпус насоса поз. 3 – спиралевидный, выполняется из серого чугуна марки СЧ20 тип Inline – исполнения (входной и выходной патрубки с одинаковыми фланцами и расположены на одной линии). Соединение корпуса насоса с электродвигателем – через проставку поз. 14 и фланец поз. 12, выполненные из стали Ст3. Рабочее колесо поз. 2 закрытого типа из серого чугуна марки СЧ 20.

На удлинитель вала электродвигателя устанавливается рабочее колесо и скользящее торцовое уплотнение (СТУ) поз. 4.

Уплотнение вала - одинарное торцовое уплотнение (рисунок 5-6).

СТУ – самостоятельное серийно поставляемое необслуживаемое изделие. Конструкция СТУ представлена на рисунке 6 стр. 30.

Направление вращения крыльчатки электронасоса - по часовой стрелке, если смотреть со стороны кожуха электродвигателя.

Материал основных деталей смотри в приложении 1.

Принцип действия центробежного электронасоса:

При подаче напряжения на статор электродвигателя под действием электромагнитных сил ротор электродвигателя начинает вращаться, передавая крутящий момент рабочему колесу. Возникающая при его вращении центробежная сила приводит к вытеснению воды от центра колеса к его периферийным участкам. Там создается повышенное давление, которое начинает вытеснять жидкость в напорный трубопровод. Понижение давления в центре рабочего колеса вызывает поступление жидкости в насос через всасывающий водопровод. Таким образом осуществляется работа по непрерывной подаче жидкости центробежным насосом.

4. ВЗРЫВОЗАЩИЩЕННОСТЬ

Взрывозащищенность электронасоса достигается за счет комбинации видов взрывозащиты электрической и гидравлической (неэлектрической) частей.

Взрывонепроницаемость электрической части обеспечивается заводом-изготовителем электродвигателя и подтверждается сертификатом соответствия (<https://www.vzlet-omsk.ru/sertifikaty>).

Для контроля параметров работы в насосе (по заказу) могут быть предусмотрены датчики (температуры, влажности и вибрации), токи протекающие в цепях управления датчиков не превышают 0,5 мА, время срабатывания датчиков не более 1 секунды. Все датчики подключены к устройству защиты или контроллеру и соединены с цепями шкафа управления. Уставки отключающих устройств в шкафу управления ниже допустимой максимальной температуры поверхности для оборудования группы I. Все датчики устанавливаются внутри взрывонепроницаемой оболочки электродвигателя или подключаются к искробезопасной цепи шкафа управления.

Взрывозащищенность гидравлической (неэлектрической) части насоса достигается за счет сочетания видов взрывозащиты «защита конструкционной безопасностью «с» и «защита жидкостным погружением «к».

Взрывозащищенность конструкционной безопасностью осуществляется за счет следующих средств:

- Корпусные детали гидравлической (неэлектрической) части насоса изготовлены из неискрообразующего материала – серого чугуна марки СЧ20 ГОСТ 1412-85' [5], или стали ГОСТ 380-2005 [6], или нержавеющей стали ГОСТ 5632-2014 [7], исключаящие фрикционный нагрев при работе. Движущиеся части торцового уплотнения подверженные при работе трению не содержат легких металлов и сплавов. Пара трения торцового уплотнения изготовлена из карбида кремния;

- Оболочка изготовлена согласно степени защиты IP54 (не ниже), что предотвращает возможность попадания извне твердых предметов и проникания воды внутрь электрической части оборудования, которые могут привести к повышению вероятности воспламенения или вступить в контакт с движущимися частями, приводящий к созданию потенциального источника воспламенения;

- Оболочка и крепления насоса выдерживают вибрацию, возникающую при эксплуатации, что исключает преждевременное разрушение оборудования;

5. ГОСТ 1412-85. Чугун с пластинчатым графитом для отливок. Марки. М.: ИПК Издательство стандартов, 2004. 7с.

6. ГОСТ 380-2005. Сталь углеродистая обыкновенного качества. Марки. М.: Стандартинформ, 2009, 11 с.

7. ГОСТ 5632-2014. Нержавеющие стали и сплавы коррозионно-стойкие, жаростойкие и жаропрочные. Марки. М.: Стандартинформ, 2015, 54 с.

- Массивные вращающиеся детали отбалансированны, данная мера обеспечивает низкий уровень вибрации насоса при работе;

- Зазоры между несмазываемыми движущимися частями и неподвижными частями установлены таким образом, чтобы исключить фрикционный контакт;

- Насос комплектуется герметичными закрытыми подшипниками, снабженными смазочным материалом на весь срок службы. По требованию заказчика насос может быть снабжен датчиками температуры подшипников, по сигналу которых насос отключается в случае перегрева. В случае использования открытых подшипников в насосе предусматривается контроль температуры подшипников по датчику, в комплектацию таких насосов включен искробезопасный барьер;

- Все болты и гайки, а также токоведущие и заземляющие зажимы предохранены от самоотвинчивания с помощью пружинных шайб.

Температура наружной поверхности оболочки насоса при нормальном режиме работы не превышает 100°C.

Взрывозащищенность жидкостным погружением осуществляется за счет полного погружения вращающихся деталей в перекачиваемую жидкую среду. Жидкая среда обеспечивает отвод тепла от нагревающихся во время вращения поверхностей. Жидкая перекачиваемая среда не создает источники воспламенения; при перемешивании жидкости подвижными частями во время работы насоса не образуются пустоты, пузыри или пары, содержащие взрывоопасную среду.

Максимальные и минимальные значения расхода и давления (подачи и напора) жидкости внутри гидравлической полости указаны в Паспорте. Параметры насоса на выходе контролируются заказчиком удобным ему способом (установкой манометров, расходомеров, использованием шкафа управления).

5. ПОДГОТОВКА К РАБОТЕ

При приемке электронасоса проверьте:

1. Комплектность поставки;
2. Наличие гарантийных пломб – меток эмалью красного цвета в местах крепления корпусных деталей (на гранях метизов);
3. Отсутствие видимых механических повреждений на корпусе электронасоса.

ВНИМАНИЕ! При проведении пусконаладочных работ необходимо руководствоваться:

- Постановлением Правительства РФ от 30 января 2021 г. № 85 "Об утверждении Правил выдачи разрешений на допуск в эксплуатацию энергопринимающих установок потребителей электрической энергии, объектов по производству электрической энергии, объектов электросетевого хозяйства, объектов теплоснабжения и теплопотребляющих установок и о внесении изменений в некоторые акты Правительства Российской Федерации" [8]
- Сводом Правил 76.13330.2016 "Электротехнические устройства"[9]
- ГОСТ Р 56203-2014 "Национальный стандарт Российской Федерации. Оборудование энергетическое тепло- и гидромеханическое. Шефмонтаж и шефналадка. Общие требования"[10]



5.1 Меры безопасности при подготовке электронасоса к работе

При погрузке, разгрузке и перемещении электронасоса должны соблюдаться требования ГОСТ 12.3.020-80 [11].

Электронасос следует перемещать только за рым - болты (ручку), грузовые цапфы.

При испытаниях и эксплуатации электронасоса должны быть учтены требования ГОСТ 31839-2012 [12]. Эксплуатация должна производиться в соответствии с «Правилами технической эксплуатации электроустановок потребителями» (ПУЭ, 7 издание) и «Правилами техники безопасности при эксплуатации электроустановок потребителем».

В соответствии с требованиями ГОСТ Р МЭК 60204-1-2007 [13] после монтажа электронасоса и установки всех электрических соединений (перед включением электронасоса в работу) проверить цепь защиты на непрерывность, пропуская через неё ток от 0,2А до 10А, имеющего напряжение холостого хода 24В переменного или постоянного тока. Результаты испытаний должны быть соизмеримы с расчетными данными по сечениям, длине и материалу проводников в соответствующих цепях защитного заземления.

При монтаже и эксплуатации электронасоса сопротивление изоляции, измеренное при 500 В постоянного тока между проводами силовой цепи и цепи защиты, не должно быть менее 1 МОм.

8. Правительство Российской Федерации. Постановление от 30 января 2021 г. №85. Об утверждении правил выдачи разрешений на допуск в эксплуатацию энергопринимающих установок потребителей электрической энергии, объектов по производству электрической энергии, объектов электросетевого хозяйства, объектов теплоснабжения теплопотребляющих установок и о внесении изменений в некоторые акты Правительства Российской Федерации.: утв. постановлением Правительства Российской Федерации от 30 января 2021 г. №85; в ред. постановления Правительства Российской Федерации от 22.10.2021 №1813, от 30.11.2021 № 2115.

9. СНиП 3.05.06-85.. Свод правил. Электротехнические устройства. М.: Стандартинформ, 2017. 73с.

10. ГОСТ Р 56203-2014. Издания. Оборудование энергетическое тепло- и гидромеханическое. Шефмонтаж и Шефналадка. Общие требования. М.: Стандартинформ, 2015, 12с.

11.ГОСТ 12.3.020-80. Система стандартов безопасности труда. Процессы перемещения грузов на предприятиях. Общие требования безопасности. М.: ИПК Издательство стандартов, 1980, 8с.

12.ГОСТ 31839-2012. Насосы и агрегаты насосные для перекачки жидкостей. Общие требования безопасности. М.: Стандартинформ, 2013, 26с.

13. ГОСТ Р МЭК 60204-1-2007. Безопасность машин. Электрооборудование машин и механизмов. М.: Стандартинформ, 2008, 93с.

5.2 Подготовка к монтажу



ВНИМАНИЕ! Рекомендуется для исключения выхода из строя при пуске и увеличения срока службы оборудования произвести шефмонтажные и пусконаладочные работы (ШМР и ПНР) специалистами завода-изготовителя.

До начала монтажных работ должны быть закончены работы по подготовке фундамента для установки электронасоса.

Монтаж и установку электронасоса производить только после окончания всех сварочных и слесарных работ, промывки трубной системы (попадание загрязнений могут нарушить работу электронасоса).

Монтаж и наладку электронасоса производить в соответствии с СНиП III-Г.10.3-69 [14], СНиП 12-03-2001 [15], СНиП 12-04-2002 [16] и настоящим РЭ.

Требования к фундаменту:

- устанавливать электронасос требуется на заранее подготовленный фундамент, площадка фундамента должна быть ровной и горизонтальной, бетон должен быть затвердевшим;

- фундамент должен соответствовать требованиям СНиП 2.02.05-87 [17];

- место установки электронасоса должно обеспечивать свободный доступ к электронасосу для его обслуживания во время эксплуатации, а также возможность его разборки и сборки;

- обеспечить минимально допустимое осевое расстояние между стеной и крышкой вентилятора двигателя: свободный размер должен удовлетворять условию минимум 200 мм от стены + диаметр крышки вентилятора;

- масса бетонного фундамента должна превышать массу электронасоса не менее чем в 2 раза;

- в фундаменте необходимо предусмотреть стабилизационный стальной каркас из конструкционной стали;

- фундамент должен быть изолирован от других элементов окружающей конструкции с помощью antivибрационного основания (плита из резины 20 мм) или виброопор с целью предотвращения распространения вибрации и шума;

- бетон фундамента должен полностью затвердеть до начала установки электронасоса. Поверхность фундамента должна быть горизонтальной и ровной;

- необходимо заложить колодцы под фундаментные болты (шпильки). Колодцы должны быть с окнами, выходящими за край опоры. Окна необходимы для заливки раствора. После затвердевания раствора, удалить формы колодцев под анкерные болты;

- разместить фундаментные болты в колодцах.

Требования к системе трубопроводов и арматуре:

- допустимая геометрическая высота всасывания электронасоса должна быть положительная;

14. СНиП III-Г.10.3-69. Строительные нормы и правила. Часть III, раздел Г. М.: Госстрой СССР, 1969, 17с.

15. СНиП 12-03-2001. Безопасность труда в строительстве. Часть 1. Общие требования. М.: Госстрой России, 2001, 48с.

16. СНиП 12-04-2002. Безопасность труда в строительстве. Часть 2. Строительное производство. М.: Госстрой России, 2002, 35с.

17. СНиП 2.02.05-87. Фундаменты машин с динамическими нагрузками. М.: Госстрой СССР, 1988, 35с.

- электронасос не должен служить опорной точкой для закрепления трубопроводов. Все трубопроводы должны иметь самостоятельные опоры;

- в системе трубопроводов рекомендуется применять компенсаторы. Компенсаторы служат для компенсации температурных деформаций, снижения механических нагрузок, вызванных резким изменением давления в трубопроводе, для изоляции корпусного шума в трубопроводе;

- всасывающий трубопровод должен быть герметичен, не иметь резких перегибов, колен большой кривизны, подъемов и, по возможности, должен быть коротким;

- диаметры напорного и всасывающего трубопроводов должны быть не менее диаметров соответствующих патрубков; если диаметр трубопровода больше диаметра патрубка, то между ними устанавливается переходной конический патрубок с углом конусности не более 10° на напорном трубопроводе и эксцентрический с углом конусности не более 15° на всасывающем трубопроводе;

- для защиты от загрязнений и отложений не устанавливайте электронасос в самой нижней точке системы;

- при работе электронасоса с положительной высотой всасывания установка обратного клапана обязательна;

- на напорном трубопроводе обязательно установите задвижку и обратный клапан.

Обратный клапан необходим для защиты электронасоса от гидравлического удара, который может возникнуть вследствие обратного тока перекачиваемой среды при внезапном останове электронасоса.

Задвижка в напорном трубопроводе используется при пуске электронасоса в работу, а также для регулирования подачи и напора.

Установка запорной арматуры до и после электронасоса исключает необходимость повторного заполнения системы при замене электронасоса.

5.3 Монтаж

Перед монтажом:

- расконсервируйте электронасос (без разборки его) путем двукратного заполнения внутренней полости горячей водой, прокручивания вала вручную за крыльчатку электродвигателя (сняв кожух электродвигателя) и последующего слива воды;

- очистите рабочие поверхности фланцев всасывающего и напорного патрубков.



ВНИМАНИЕ! *Монтаж и установку электронасоса производить только после окончания всех сварочных, паяльных, слесарных работ и после промывки трубопровода. Наличие загрязнений может вывести электронасос из строя.*

Монтаж и наладку электронасоса производить в соответствии с настоящим руководством по эксплуатации и технической документацией.

Установка электронасоса:

- допускается любое установочное положение электронасоса кроме положения «двигателем вниз».

- установите электронасос на заранее подготовленный фундамент, выполненный в соответствии со строительными нормами и требованиями п.4.2;
- залейте фундаментные болты в колодцах фундамента быстрохватывающим цементным раствором. После затвердения раствора затянуть равномерно до упора гайки на фундаментных болтах.

Присоединение напорного и всасывающего трубопровода:

- перед присоединением к патрубкам электронасоса трубопроводы и фланцы должны быть тщательно очищены от окалины, грата и других загрязнений;
- отклонение параллельности уплотнительных поверхностей фланцев не должно превышать 0,5 мм;
- допуск параллельности уплотнительных поверхностей фланцев – не более 0,15 мм на каждые 150 мм диаметра;



ВНИМАНИЕ! *Запрещается исправлять перекос подтяжкой болтов или установкой косых прокладок.*

Потребитель должен определить силы и моменты, передаваемые от трубопровода на фланец электронасоса, и проверить, что они не превышают допустимые величины (рисунок 2).



ВНИМАНИЕ! Превышение допустимых нагрузок на фланцы приведет к нарушению надежности эксплуатации!

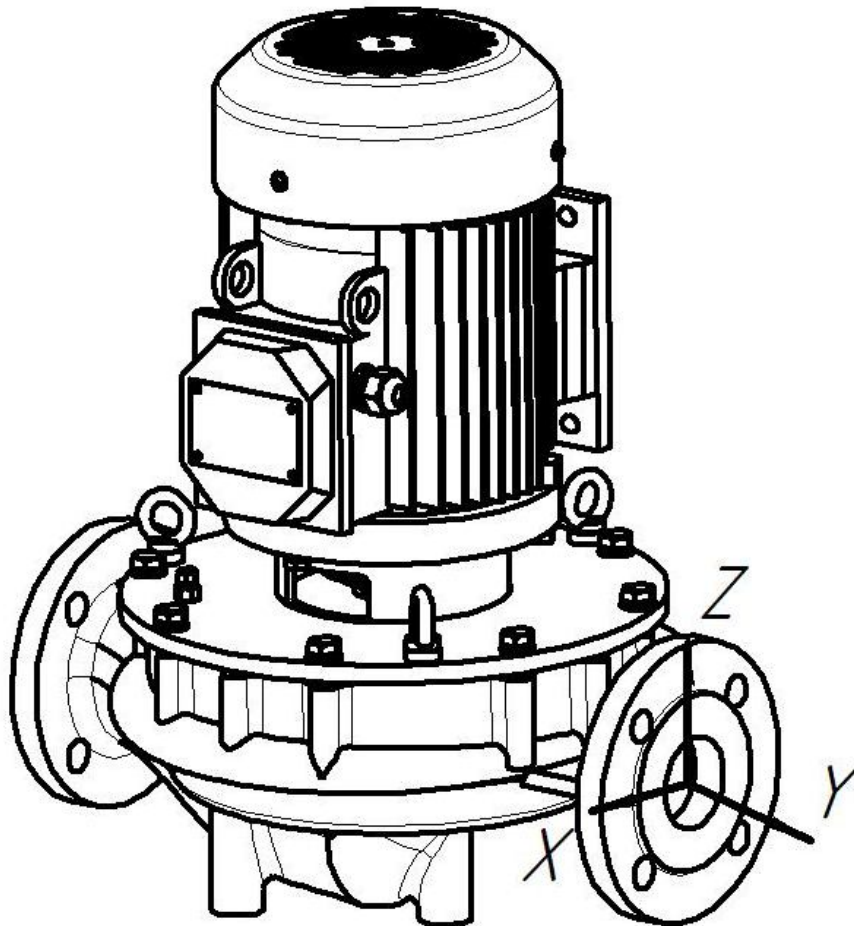


Рисунок 2. - Допустимые силы и моменты, действующие на патрубки электронасоса.

Таблица 2. - Базовые значения сил и моментов для вертикального исполнения насосов.

Тип насоса, патрубок	Диаметр а) DN	Сила, Н				Момент, Н·м			
		F_y	F_z	F_x	$\sum F b)$	M_y	M_z	M_x	$\sum M b)$
Вертикальный насос Боковой патрубок под прямым углом от вала, расположенный вдоль оси Y	80	2500	2050	2250	3950	1150	1300	1600	2350
	100	3500	2700	3000	5250	1250	1450	1750	2600
	125	3950	3200	3550	6200	1500	1900	2100	3050
	150	5000	4050	4500	7850	1750	2050	2500	3650
	200	6700	5400	6000	10450	2300	2650	3250	4800
	250	8350	6750	7450	13050	3150	3650	4450	6550
	300	10000	8050	8950	15650	4300	4950	6050	8900
	350	11650	9400	10450	18250	5500	6350	7750	11400
	400	13300	10750	11950	20850	6900	7950	9700	14300
	450	14950	12100	13450	23450	8500	9800	11950	17600
	500	16600	13450	14950	26050	10250	11800	14450	21300
	550	18250	14800	16450	28650	12200	14050	17100	25300
600	19900	16150	17950	31250	14400	16600	20200	29900	

а) Для значений DN, превышающих 600, или для фланцев максимального значения DN согласно таблицам В.1 и В.2 (ГОСТ Р 54805-2011(ИСО 5199:2002) [18]) значения величин сил и моментов должны быть согласованы между потребителем и изготовителем.

б) $\sum F, \sum M$ - векторные суммы сил и моментов.

1) Текст документа соответствует оригиналу. – Примечание изготовителя базы данных.

Для болтовых соединений необходимо соблюдать ориентировочные моменты затяжки и усилий предварительной затяжки для метрических резьбовых изделий из нержавеющей стали А2 (см. таблицу 3).

Таблица 3.

Резьба	Класс прочности 70	
	Усилие предварительной затяжки, Н	Момент затяжки, Нм
М 5	3.000	3,5
М 6	6.200	6
М 8	12.200	16
М 10	16.300	32
М 12	24.200	56
М 16	45.000	135
М 20	71.000	280
М 24	105.000	455
М 30	191.000	1.050

5.4 Электрическое подключение



Электрическое подключение должно производиться квалифицированным специалистом и согласно Правилам устройства электроустановок.



ВНИМАНИЕ! *Следует проверить, соответствует ли вид тока и напряжение питающей сети данным, указанным на заводской табличке электронасоса, и выбрать подходящую для данного случая схему подключения.*

Конструкция клеммных коробок выводов предусматривает возможность подсоединения кабелей с медными жилами, с оболочкой из резины или пластика, а также проводов в гибком металлическом рукаве. Ввод осуществляется через один или два штуцера, либо через удлинитель под сухую разделку или эпоксидную заделку кабеля.

Сечение проводников силового кабеля выбирается исходя из номинального тока электронасоса, указанного на табличке.



ВНИМАНИЕ! Подключение силового питающего кабеля без наконечников недопустимо.

Последовательность закрепления кабельных наконечников на контактном болте должна соответствовать схеме, представленной на рисунке 3.

Чтобы не подвергать контактные болты и клеммную колодку дополнительной нагрузке, необходимо подвести силовую кабель без натяжения и надежно закрепить его во вводном устройстве.

Для обеспечения надежности электрического соединения выводов с контактными болтами двигателя необходимо обеспечить моменты затяжки, указанные в таблице 4.

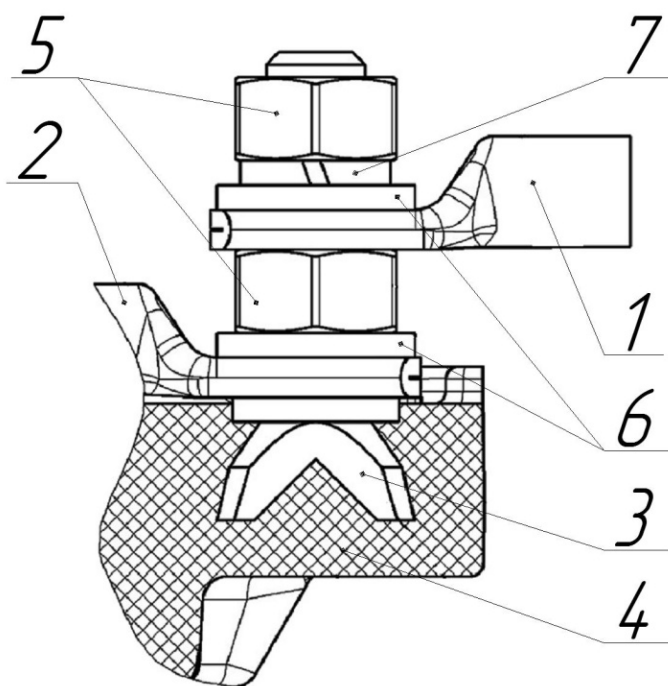


Рисунок 3. - Схема контактного соединения

- 1 - Наконечник подводящего силового кабеля; 2 - Наконечник выводов обмотки статора; 3 - Контактный болт; 4 - Клеммная колодка; 5 - Гайки; 6 - Шайбы; 7 - Пружинная шайба

Таблица 4.

Моменты затяжки контактных соединений при разном диаметре резьбы, Н*м						
M4	M5	M6	M8	M10	M12	M16
1,0-2,0	3,0-5,0	6,0-8,0	10-20	20-30	40-50	50-60



ВНИМАНИЕ! Превышение указанных моментов затяжки приводит к разрушению клеммной колодки.

Подключение электронасоса выполняется согласно электрической схеме, указанной на табличке электронасоса, крышке коробки выводов электронасоса или согласно схеме, указанной на рисунке 4.

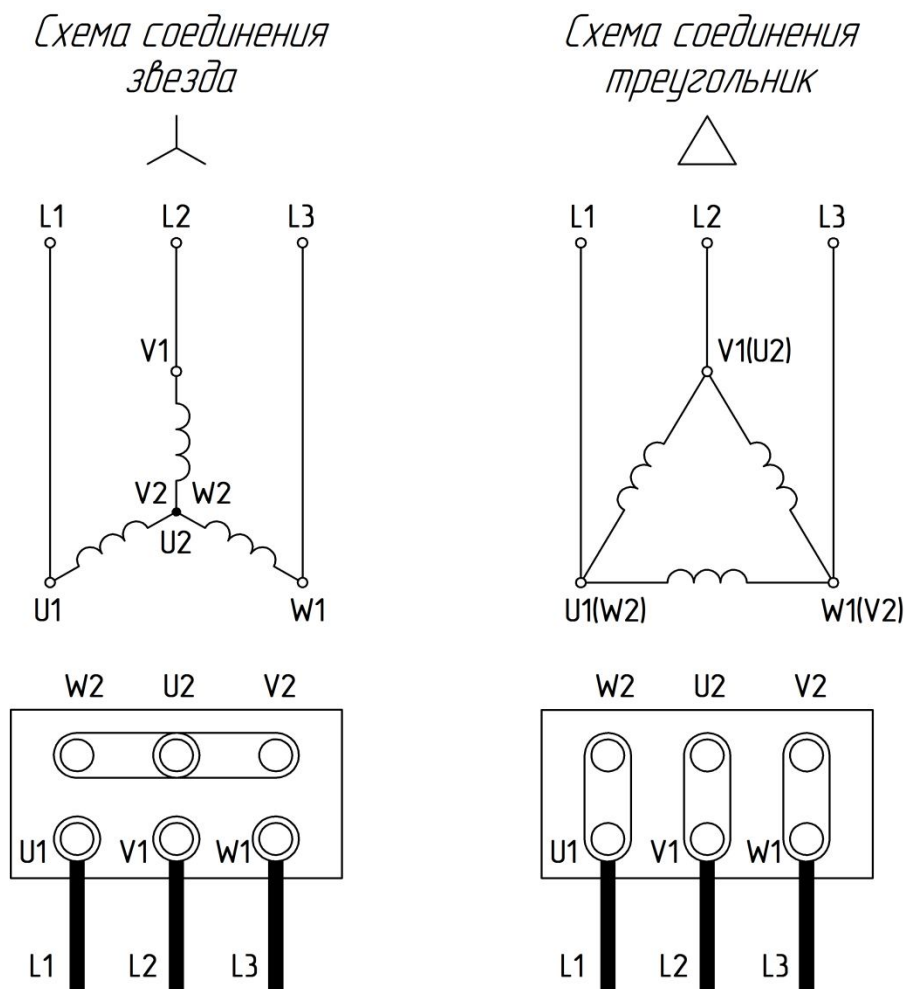


Рисунок 4. - Схемы подключения питания для трехфазного асинхронного электродвигателя

Установить сетевой предохранитель в зависимости от номинального тока. Выполнить заземление.

По окончании электрического подсоединения двигателя, необходимо выполнить следующие операции:

- проверить состояние клеммной колодки, надежность закрепления и уплотнения в штуцере подводящего силового кабеля;
- убедиться, что подводящий силовой кабель не натянут и закреплен так, что вибрация электронасоса при работе не приведет к его натяжению и повреждению;
- закрыть клеммную коробку, используя предусмотренные уплотнения.

6. ЭКСПЛУАТАЦИЯ ЭЛЕКТРОНАСОСА

6.1 Эксплуатационные ограничения

- электронасос ЦМЛ должен эксплуатироваться в системах, соответствующих требованиям раздела 5 настоящего паспорта.

- пуск электронасоса ЦМЛ, подключенного к шкафу управления, производить при закрытой задвижке на напорном трубопроводе. При необходимости запуска на открытую задвижку следует применять устройство плавного пуска электронасоса.



ВНИМАНИЕ! Если возникает опасность того, что электронасос может работать на закрытую задвижку более одной минуты, необходимо предусмотреть байпас (обводную линию), чтобы обеспечить минимальную, но не менее 10% от максимального расхода, циркулирующую жидкостью.



ВНИМАНИЕ! Не допускается регулирование работы электронасоса задвижкой, установленной на всасывающем трубопроводе.

6.2 Подготовка электронасоса к работе

Меры безопасности при подготовке электронасоса



ВНИМАНИЕ! Запрещается запуск электронасоса без его заполнения перекачиваемой жидкостью. Сухой ход повредит скользящее торцовое уплотнение.



Запрещается эксплуатация электронасоса без подсоединения двигателя к заземляющему устройству.



ВНИМАНИЕ! Запрещается эксплуатация электронасоса без установленных во всасывающей и напорной линии приборов контроля давления (разрежения).



ВНИМАНИЕ! При работе электронасоса (мощностью свыше 3кВт) в автоматическом режиме необходимо обеспечить условия для плавного пуска и останова электронасоса. Рекомендуется применение:

- устройств плавного пуска (УПП);
- частотного преобразователя (электронасос изготовлен под частотное регулирование);
- других устройств.

Указания по пуску электронасоса:

Пуск электронасоса в работу производить в следующем порядке:

- внимательно осмотрите электронасос и запорную арматуру. Проверьте от руки вращение крыльчатки электронасоса (крыльчатка должна проворачиваться свободно, без заеданий);

- полностью откройте задвижку на всасывающем трубопроводе и закройте на напорном;

- заполните проточную часть электронасоса и всасывающий трубопровод перекачиваемой жидкостью, подключив систему вакуумирования. Если электронасос работает в системе с подпором, то заполнение электронасоса и всасывающей линии производится «самотеком»;

- удалить воздух из полости торцового уплотнения путем открытия крана “Маевского” позиция 7 рисунок 5 страница 28 до излива перекачиваемой жидкости;



ВНИМАНИЕ! В зависимости от температуры перекачиваемой жидкости и давления в системе при открытии крана “Маевского” существует опасность получения ожога из-за вытекания или выброса при высоком давлении горячей жидкости, пара.

- произвести кратковременное включение электронасоса на 2÷3 сек. и убедиться в совпадении направления вращения крыльчатки электродвигателя со стрелкой на корпусе электронасоса (должно быть по часовой стрелке, если смотреть со стороны кожуха электродвигателя). При неправильном направлении вращения поменять фазы на клеммной колодке электродвигателя;



ВНИМАНИЕ! Неправильное направление вращения крыльчатки электродвигателя (против стрелки) приводит:

- к нерасчётным радиальным нагрузкам на рабочем колесе, которые вызывают изгибающий момент вала, под действием которого происходит разрушение сопрягаемых поверхностей рабочего колеса и корпуса спирального, и, в конечном итоге, к излому вала;

- к существенному снижению КПД электронасоса;

- к перегрузке двигателя и выходу электронасоса из строя.

- установите необходимый режим работы плавным открытием задвижки на напорной линии.

6.3 Применение электронасоса

В процессе эксплуатации (в зависимости от требований к режиму работы и схемы подключения) электронасос может находиться в одном из следующих состояний:

- электронасос в работе;
- электронасос в режиме ожидания;
- электронасос в резерве;
- электронасос выведен из резерва (при периодическом режиме работы, для выполнения текущего или капитального ремонтов и т.п.).

При эксплуатации электронасоса необходимо проводить его техническое обслуживание согласно требованиям пункта 6, выполнять меры безопасности согласно пункта 6.2, соблюдать эксплуатационные ограничения согласно пункта 2.3 настоящего РЭ.

Перечень требований к электронасосу при нахождении в режиме ожидания или резерве:

- заполнение перекачиваемой жидкостью проточной части электронасоса;
- отсутствие воздуха в полости торцового уплотнения;

- наличие напряжения в цепи питания двигателя и системы управления;
- подключение приборов контроля работы электронасоса;
- поддержание температурного режима перекачиваемой жидкости и окружающей среды.

Включение в работу находящегося в резерве электронасоса производится при отказе основного.

Резкие колебания стрелок приборов, а также повышенный шум и вибрация указывают на **неправильную** работу электронасоса. В этом случае необходим останов электронасоса и устранение неисправностей.

Порядок останова электронасоса:

Останов электронасоса может быть выполнен оператором или защитой электродвигателя.

Порядок останова электронасоса оператором:

- закройте плавно задвижку на напорном трубопроводе. При наличии в системе обратного клапана и действии противодействия задвижка может оставаться открытой;
- выключите электронасос, проследите за выбегом вала, закройте кран у манометра;
- при длительном останове электронасоса закройте задвижку на всасывающем трубопроводе, кран мановакуумметра, слейте перекачиваемую жидкость из проточной части через сливную пробку;



ВНИМАНИЕ! Проточную часть электронасоса и трубопроводы не оставляйте заполненными водой, если температура окружающей среды ниже 274K (1°C), иначе замерзшая жидкость разорвет их.

Перечень возможных неисправностей:

Таблица 5.- Возможные неисправности, причины и их устранение.

Неисправность	Причина	Устранение
Электронасос при пуске не развивает напора, стрелки приборов сильно колеблются	Проточная часть электронасоса недостаточно заполнена рабочей жидкостью	Полностью заполнить проточную часть электронасоса рабочей жидкостью
	Во всасывающем трубопроводе имеется подсос воздуха	Проверить герметичность всасывающей линии и произвести подтяжку соединений
	Увеличилось сопротивление всасывающей линии вследствие засорения	Проверить и очистить всасывающую линию
Электронасос не обеспечивает подачу в рабочей части характеристики	Большое сопротивление в напорном трубопроводе	Увеличить открытие задвижки на линии нагнетания
	Засорилась проточная часть электронасоса	Прочистить проточную часть электронасоса
Электронасос не обеспечивает требуемый напор при данной подаче	Электронасос работает в кавитационном режиме	Прикрыть задвижку на нагнетании или увеличить давление на входе в электронасос, или снизить температуру жидкости.
	Снижение скорости вращения	Проверить параметры двигателя
	Засорение каналов проточной части	Очистить проточную часть электронасоса

Продолжение таблицы 5

Повышенный шум и вибрация	Электронасос работает в кавитационном режиме	Прикрыть задвижку на нагнетании или увеличить давление на входе в электронасос, или снизить температуру жидкости.
	Недостаточная жесткость крепления электронасоса и двигателя	Произвести подтяжку крепежных элементов электронасоса
Повышенный шум и вибрация	Недостаточное предварительное давление	Повысить предварительное давление, соблюдать минимальное давление на всасывающем штуцере, проверить фильтр и вентиль со стороны всасывания и при необходимости очистить
	Поврежден подшипник	Электронасос проверить и при необходимости отремонтировать
Электронасос не запускается или происходит останов	Попадание в проточную часть постороннего предмета	Отключить электронасос от сетевого напряжения, открутить метизы крепления фланца к корпусу спиральному, поднять электронасос за грузовые цапфы, очистить проточную часть от посторонних предметов
	Заклинил подшипник	Отключить электронасос от сетевого напряжения, заменить подшипник
	Ослаблена клемма кабеля	Затянуть все клеммные гайки
	Поврежден двигатель	Связаться с заводом-изготовителем электронасоса
	Отключена защита электронасоса (при комплектации электронасоса датчиками и шкафом управления)	Включить защиту электронасоса
	Выключатель защиты двигателя установлен неправильно	Выключатель защиты двигателя установить на правильный номинальный ток, согласно табличке на электродвигателе
	На выключатель защиты двигателя повлияла высокая температура окружающей среды (при комплектации электронасоса датчиками и шкафом управления)	Выключатель защиты двигателя переставить или защитить теплоизоляцией
	При нагреве сработало отключающее реле (при комплектации электронасоса датчиками и шкафом управления)	Проверить на загрязнение крыльчатку электронасоса, при необходимости очистить, проверить температуру окружающей среды. При необходимости путём принудительного охлаждения установить температуру <math><40^{\circ}\text{C}</math>
Электронасос работает с пониженной мощностью	Неправильное направление вращения рабочего колеса (крыльчатки электродвигателя)	Проверить направление вращения крыльчатки электронасоса, при необходимости поменять клеммы
	Закрыт запорный вентиль со стороны подачи	Запорный вентиль медленно открыть
	Слишком низкое число оборотов	Установить правильное клеммное соединение (Y / Δ)
	Воздух во всасывающем трубопроводе	Устранить негерметичность, удалить воздух



ВНИМАНИЕ! *Запрещается устранять неисправности при работающем электронасосе.*

6.4 Действия в аварийных ситуациях

При возникновении аварийных ситуаций, отказов, неисправностей, приведенных в пункте 6.3, должен быть выполнен останов электронасоса для восстановления работоспособного состояния или ликвидации аварии.

Аварийный останов электронасоса производится в следующих случаях:

- при несчастном случае;
- при нарушениях в работе электрооборудования (перегрузке по току двигателя, запаху горячей изоляции, дыма и огня из электродвигателя);
- при повышении температуры нагрева подшипниковых узлов электронасоса свыше 343К (70⁰С);
- при падении давления на входе ниже значения, обеспечивающего бескавитационную работу электронасоса;
- при резком повышении потребляемой мощности;
- при резком увеличении утечки через торцовое уплотнение по валу;
- при резком возрастании вибрации подшипников (см. рисунок 5);
- при нарушении герметичности корпуса и трубопроводов;
- в других случаях, приводящих к аварийной ситуации.

При аварийном останове электронасоса сначала отключить двигатель нажатием кнопки “СТОП” на шкафу управления, закрыть задвижку на напорном трубопроводе с последующим выполнением остальных операций, указанных в пункте 6.3.

Аварийный останов электронасоса может производиться при пусконаладочных работах и при работе в режиме нормальной эксплуатации.

7. ТЕХНИЧЕСКОЕ ОБСЛУЖИВАНИЕ

7.1 Общие указания

Для поддержания электронасоса в работоспособном и исправном состоянии все работы по его техническому обслуживанию должны проводиться только уполномоченным на это квалифицированным персоналом, предварительно ознакомленным с настоящим РЭ.

Регулярные проверки и планово-предупредительное техобслуживание гарантируют более надёжную работу электронасоса.

7.2 Меры безопасности

Для проведения удобного и безопасного обслуживания и контроля работы электронасоса должен быть обеспечен свободный доступ к оборудованию.



ВНИМАНИЕ! *Из-за высокой температуры воды и давления в системе существует опасность ожога. Необходимо сначала дать остыть электронасосу.*

7.3. Порядок технического обслуживания

В течение срока гарантийного обслуживания:

Периодический контроль работы электронасоса должен проводиться до и после пуска, но не реже 1 раза в неделю и включает в себя внешний осмотр электронасоса с проверкой:

1. без применения средств измерений:
 - герметичности разъемных соединений корпуса электронасоса;
 - отсутствие утечки через торцовое уплотнение электронасоса;
 - исправности контрольно-измерительных приборов.
2. с применением штатных измерительных средств:
 - температуры подшипниковых узлов электронасоса;
 - уровня шума, вибрации в подшипниках электронасоса;
 - параметров работы электронасоса (подачи и напора по показаниям приборов давления на входе и выходе);
 - вибрации на корпусе в местах установки подшипников (см. рисунок 5);
 - параметров работы двигателя.

Контролируемые параметры работы электронасоса, а также наработка в часах должны заноситься в специальный журнал или фиксироваться любым другим способом.

Контроль наработки необходим для определения сроков вывода электронасоса в ремонт и замены консистентной смазки в открытого типа подшипниках.

Качество и периодичность замены смазки:

У электронасоса с подшипниками открытого типа производится пополнение или полная замена консистентной смазки подшипников.

Периодичность пополнения смазки для электронасоса с открытыми подшипниками не реже одного раза в год (смотри таблицу 6).

Для пополнения подшипников применять смазку Металюб-СС. При полной замене допускается применять температуростойкую смазку (не менее +140°С).

Для разового пополнения необходимо брать 20-30% смазки от количества на полную замену (при пополнении смазки шприцеванием должны быть вывернуты сливные пробки, при их наличии). Пополнение смазки допускается без удаления отработанной не более двух раз. После двух пополнений смазка должна быть заменена полностью.

При полной замене смазки необходима разборка электронасоса, промывка подшипников и деталей подшипникового узла, визуальный осмотр подшипника на предмет отсутствия дефектов, проверка состояния подшипника вращением от руки (вращение должно быть плавным без заеданий и посторонних шумов). При наличии дефектов или неудовлетворительном состоянии подшипников их необходимо заменить. Подшипники необходимо снимать с вала при помощи съёмника и только в случае их замены.

При снятии подшипника с вала необходимо убедиться, что не нарушены посадочные места под подшипник, в случаях такового восстановить посадочное место. После чего необходимо заполнить подшипник смазкой, выступающую часть смазки разместить в полости подшипникового узла.



Подшипники закрытого типа в техническом обслуживании не нуждаются.

Таблица 6. - Периодичность пополнения смазки в электронасосе с открытым типом подшипников

Синхронная частота вращения вала двигателя, 1/с	3000	1500	1000	750	600
Расположение вала электронасоса вертикальное	750 час.	1000 час.	1500 час.	2500 час.	3250 час.

После истечения срока гарантийного обслуживания:

Замена торцового уплотнения:

Рекомендуется замену скользящего торцового уплотнения (СТУ) производить на заводе-изготовителе или в сервисном центре с проведением полного объема работ по испытаниям изделия на герметичность.

Конструкция СТУ представлена на рисунке 6 страница 30. СТУ является самостоятельным отдельно поставляемым узлом.

1. Электронасос ЦМЛ отключить от питающей сети и предохранить от повторного включения;
2. Отсоединить кабель от электродвигателя;
3. Открутить болты поз. 13. (рисунок 5) соединяющие проставку поз. 14. с корпусом спиральным поз. 3;
4. Отделить электродвигатель от корпуса спирального и установить на подставку, исключающую случайное падение;
5. Открутить метизы крепления колеса рабочего поз. 9;
6. Снять при помощи съёмника с вала рабочее колесо поз. 2;
7. Снять с вала подвижную часть СТУ. При необходимости использовать съёмник;
8. Отвернуть метизы крепления фланца уплотнения (крышка торцового уплотнения) к проставке.

При наличии в конструкции фланца уплотнения (в зависимости от комплектации).

Отвернуть метизы крепления крышки торцового уплотнения с фланцем уплотнения.

Снять фланец уплотнения (крышку торцового уплотнения) совместно с неподвижной частью СТУ (при необходимости используйте съёмник или отжимные болты);



ВНИМАНИЕ! При снятии крышки торцового уплотнения не повредите неподвижное уплотнительное кольцо.

9. Убедиться в отсутствии износа пар трения и сильфона СТУ. При необходимости заменить СТУ;

10. Перед началом монтажа тщательно очистить посадочное место на валу под неподвижную часть СТУ и вал от твердого налета перекачиваемой среды, очистку производить «до металла», но избегать царапин.

Установка неподвижного узла торцового уплотнения:

ВНИМАНИЕ! При установке СТУ допускаются только незначительные осевые усилия, избегайте перекосов.

1. Смочить посадочное место и Г – образную манжету неподвижной части СТУ мыльной водой;
2. При установке узла в посадочное место необходимо пользоваться оправкой с мягкой накладкой для обеспечения равномерности усилия и исключения возможности повреждения поверхности пары трения. Перекос неподвижной части торцового уплотнения и местное выдавливание Г-образной манжеты не допускаются;
3. Поверхность трения неподвижного уплотнительного кольца не смазывать, непосредственно перед установкой очистить её от грязи безворсовой тканью, слегка смоченной спиртом.

Установка подвижного узла торцового уплотнения:

1. Для уменьшения трения при монтаже уплотнения эластомерный сальфон и вал смочить мыльной водой;
2. Аккуратно, не повреждая сальфон и скользящее кольцо, легким движением с поворотом надвинуть подвижный узел на вал;
3. Используя оправку, установить подвижный узел до упора;
4. Дальнейшую сборку производить в порядке, обратном снятию;
5. Проверить правильность сборки. Для этого необходимо перевернуть крыльчатку собранного электронасоса от руки. Вал должен проворачиваться с некоторым усилием, но без заеданий.

8. РЕСУРСЫ, СРОКИ СЛУЖБЫ И ХРАНЕНИЯ, КРИТЕРИИ ПРЕДЕЛЬНЫХ СОСТОЯНИЙ.

Показатели надежности электронасоса при эксплуатации в рабочем интервале характеристики указаны в таблице 7.

Таблица 7.

Наименование показателя	Значение показателя
Средняя наработка на отказ, ч, не менее	7000
Средний ресурс до главного техобслуживания, ч, не менее	20000
Срок службы, лет, не менее	20
Среднее время восстановления, ч, не более	8

Критерием отказа является повышение температуры подшипниковых опор (свыше 80⁰С), резкое усиление вибрации, увеличение утечек через торцовое уплотнение свыше 100 мм³/(м.с).

Критерием предельного состояния является снижение напора более чем на 10% от номинального за счет износа корпусных деталей.

Примечание:

Показатели надежности электронасоса уточняются по сведениям с мест эксплуатации.

Указанные ресурсы, сроки службы и хранения действительны при соблюдении потребителем требований настоящего РЭ.

Показатели надежности комплектующих изделий представлены в технической документации на эти изделия.

Межремонтные периоды для электронасоса:

Технический осмотр – 620 часов (но не реже 1 раза в месяц);

Текущее техобслуживание – 3330 часов (но не реже 1 раза в год);

Среднее техобслуживание – 6660 часов (но не реже 1 раза в 2 года);

Главное техобслуживание – 20000 часов (но не реже 1 раза в 6 лет).

По истечении назначенного ресурса (срока хранения, срока службы) электронасос изымается из эксплуатации и принимается решение о направлении его в ремонт, об утилизации, о проверке или об установлении нового назначенного ресурса (срока хранения, срока службы).

Основное содержание работ по видам ремонта электронасоса «Иртыш».

Ежедневный технический осмотр: мониторинг параметров электронасоса (давление на входе в электронасос, давление на выходе из электронасоса, расход, сила тока, напряжение и т.д.).

Технический осмотр:

1. Проверка электрических параметров электродвигателя, датчиков электронасоса (в зависимости от комплектации);
2. Проверка целостности корпуса спирального без разборки электронасоса;
3. Проверка целостности резиновой оболочки кабеля, проверка изоляции;
4. Проверка крепления электронасоса к раме (к фундаменту).

Текущее техобслуживание:

1. Состав работ технического осмотра;
2. Проверка уплотнительного зазора между рабочим колесом и корпусом спиральным*, при необходимости – восстановление;
3. Оценка внешнего вида на предмет повреждений рабочего колеса и корпуса спирального, проверка размеров посадочных мест*, при необходимости - восстановление;
4. Проверка остаточного дисбаланса, при необходимости - динамическая балансировка рабочего колеса;
5. Испытания на герметичность всех стыков изделия.

Среднее техобслуживание:

1. Состав работ текущего техобслуживания;
2. Оценка состояния резьбовых соединений корпусных деталей;
3. Разборка и оценка состояния корпусных деталей изделия, при необходимости - восстановление;
4. Замена уплотнительных колец по стыкам корпусных деталей электронасоса;
5. Проверка геометрических размеров посадочных мест под подшипники в корпусных деталях*, при необходимости - восстановление;
6. Оценка состояния подшипников качения, при необходимости - замена;
7. Замена смазки в открытых подшипниках (используемая смазка Металюб-СС; при полной замене допускается применять температуростойкую смазку (не менее +140));
8. Осмотр, проверка геометрических размеров, при необходимости - восстановление шпоночных соединений и резьб вала электронасоса* ;

* для уточнения информации от завода-изготовителя, требуется указать данные с таблички установленной на насосном агрегате.

9. Осмотр, проверка геометрических размеров соединения вала и рабочего колеса *, при необходимости – восстановление;
10. Замена уплотнительных колец рабочих колес и корпуса (при наличии);
11. При необходимости замена торцового уплотнения;
12. Обкатка и опробование электронасоса в работе.

Главное техобслуживание:

1. Состав работ среднего техобслуживания.
2. Замена подшипников качения, торцового уплотнения.
3. Калибровка резьбовых соединений, при необходимости - восстановление мест, поврежденных коррозией;
4. Осмотр фундамента, при необходимости – ремонт;
5. Обкатка и испытание электронасоса с проверкой паспортных данных.

8.1 Указания по выводу из эксплуатации и утилизации

Конструкция электронасоса разработана таким образом, что обеспечивается высокая степень ремонтпригодности. Практически в любом случае электронасос можно восстановить на заводе-изготовителе или в авторизованном сервисном центре. Критерием предельного состояния будет являться экономическая нецелесообразность восстановления работоспособного состояния, когда затраты на ремонт будут составлять значительную часть от стоимости электронасоса.

В случае непригодности электронасоса для использования его по назначению производится его утилизация. Решение об утилизации принимает эксплуатирующая организация с учетом рекомендаций завода-изготовителя на основании акта о дефектации электронасоса. Все изношенные узлы и детали сдаются в пункты приема вторсырья.

9. ТРАНСПОРТИРОВКА И ХРАНЕНИЕ

Электронасос транспортируются любым видом транспорта с соблюдением необходимых мер безопасности и правил перевозок грузов для каждого вида транспорта.

Электронасос следует перемещать только за предназначенные для строповки элементы (рым – болты, ручку, цапфы грузовые, проушины).

Условия транспортирования электронасоса в части воздействия климатических факторов – 4Ж2 ГОСТ 15150-69 [3], в части воздействия механических факторов – С ГОСТ 23170-78' [19].

Длительность транспортирования электронасоса при низких температурах ($-30^{\circ}\text{C} \div -40^{\circ}\text{C}$) - не более 30 суток, (ниже -40°C) – не более 10 суток, с обязательной выдержкой в теплом помещении перед вводом в эксплуатацию для установления положительной температуры всех узлов электронасоса.

Электронасос должен храниться при отсутствии воздействия кислот, щелочей, бензина, растворителей и т. д.

* для уточнения информации от завода-изготовителя, требуется указать данные с таблички установленной на насосном агрегате.

3. ГОСТ 15150-69. Машины, приборы и другие технические изделия. Исполнения для различных климатических районов. Категории, условия эксплуатации, хранения и транспортирования в части воздействия климатических факторов внешней среды. М.: Стандартинформ, 2010. 71 с.

19. ГОСТ 23216-78. Изделия электротехнические. Хранение, транспортирование, временная противокоррозионная защита, упаковка. Общие требования и методы испытаний. М.: Стандартинформ, 2008, 45с.

Условия хранения электронасоса – 4Ж2 ГОСТ 15150-69 [3]. В зимний период температура хранения должна быть не ниже - 30°С.



ВНИМАНИЕ! В условиях хранения рабочее колесо (крыльчатку) электронасоса следует периодически прокручивать от руки один раз в месяц для предотвращения «слипания» пар трения уплотнений друг с другом. Прокручивание рабочего колеса с отметкой в Таблицах Паспорта и является обязательным.

В условиях хранения необходимо ежемесячно при прокрутке крыльчатки электронасоса (рабочего колеса) проверять состояние консервации для обеспечения срока сохраняемости до ввода в эксплуатацию по ГОСТ 23216-78' [19].

В условиях хранения электронасоса 1Л ГОСТ 15150-69 [3] срок сохраняемости электронасоса до ввода в эксплуатацию в законсервированном и упакованном состоянии – 3 года.

По истечении срока сохраняемости, перед вводом в эксплуатацию, необходимо произвести обслуживание электронасоса в части замены всех резинотехнических изделий, торцовых уплотнений.

Перед постановкой на промежуточное хранение в процессе эксплуатации, электронасос очистить от загрязнений, слить воду. Законсервировать и упаковать электронасос согласно ГОСТ 23216-78 [19].

Если требуемые условия транспортирования и хранения и сроки сохраняемости отличаются от указанных выше, то электронасос поставляют для условий и сроков, устанавливаемых в договорах на поставки.

Приложение 1.

Материал основных деталей

Наименование	Марка материала	Нормативный документ
Корпус электронасоса	СЧ 20	ГОСТ 1412-85' [20]
Колесо рабочее		
Вал	Сталь 40Х	ГОСТ 4543-2016 [21]

Приложение 2.

Перечень запасных частей, поставляемых по отдельному договору и за отдельную плату

1. Электродвигатель и его компоненты;
2. Корпусные элементы электронасоса ЦМЛ;
3. Рабочее колесо (с креплением);
4. Комплект СТУ;
5. Комплект РТИ;
6. Подшипники.

3. ГОСТ 15150-69. Машины, приборы и другие технические изделия. Исполнения для различных климатических районов. Категории, условия эксплуатации, хранения и транспортирования в части воздействия климатических факторов внешней среды. М.: Стандартинформ, 2010. 71 с.

19. ГОСТ 23216-78. Изделия электротехнические. Хранение, транспортирование, временная противокоррозионная защита, упаковка. Общие требования и методы испытаний. М.: Стандартинформ, 2008, 45с

20. ГОСТ 1412-85. Чугун с пластинчатым графитом для отливок. Марки. М.: ИПК Издательство стандартов, 2004, 7с.

21. ГОСТ 4543-2016. Металлопродукция из конструкционной легированной стали. Технические условия. М.: Стандартинформ, 2019, 50с.

Конструкция ЦМЛ.

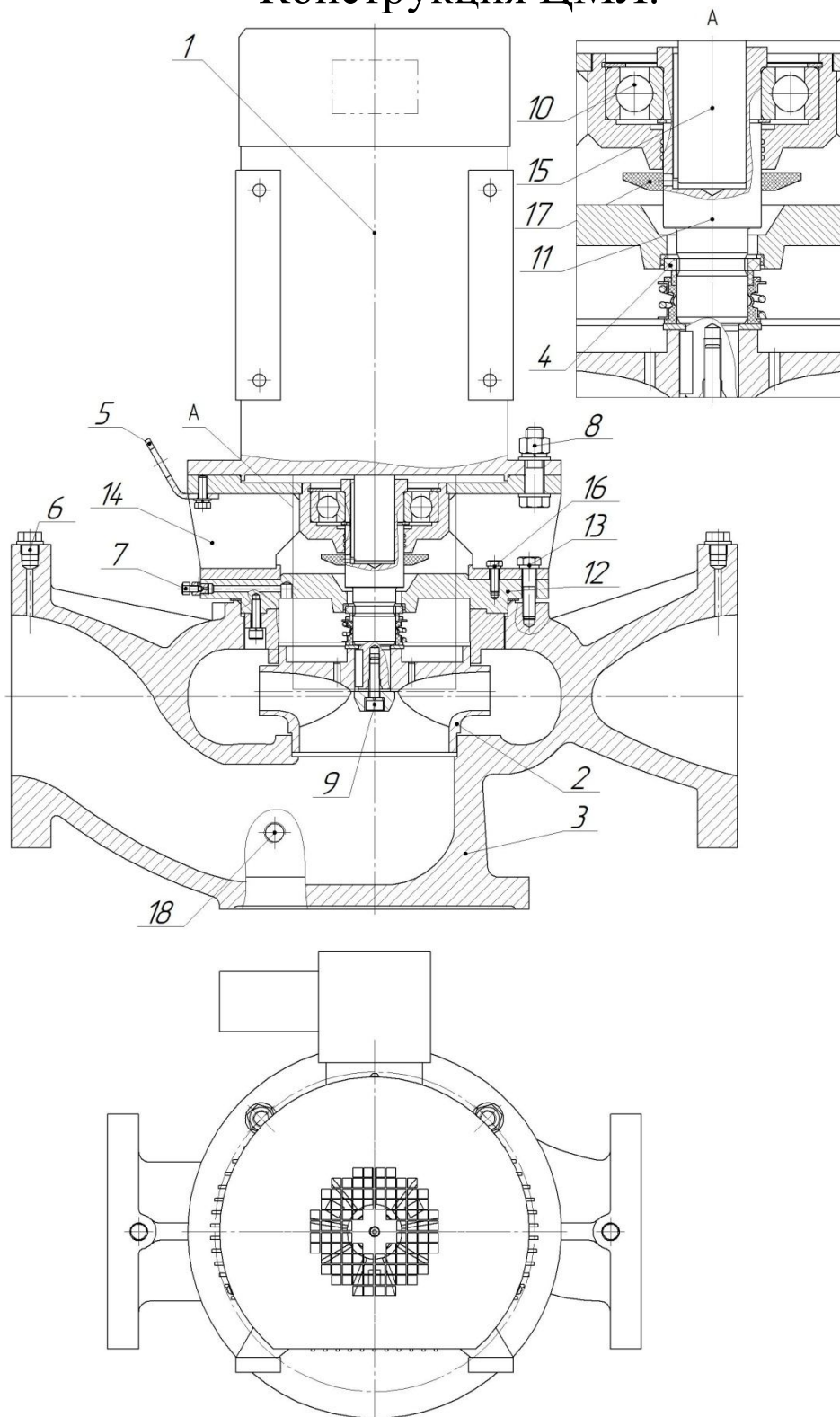


Рисунок 5. - Электронасос ЦМЛ.

1. Электродвигатель; 2. Колесо рабочее; 3. Корпус спиральный; 4. Торцовое уплотнение; 5. Стрповочная проушина; 6. Вывод на датчик давления; 7. Кран "Маевского"; 8. Метизы крепления проставки к электродвигателю; 9. Метизы крепления колеса рабочего; 10. Подшипник; 11. Удлинитель вала; 12. Фланец; 13. Метизы крепления проставки и фланца к корпусу спиральному; 14. Проставка; 15. Вал электродвигателя; 16. Метизы крепления проставки к фланцу; 17. Отбойник; 18. Пробка для слива перекачиваемой жидкости из корпуса спирального.

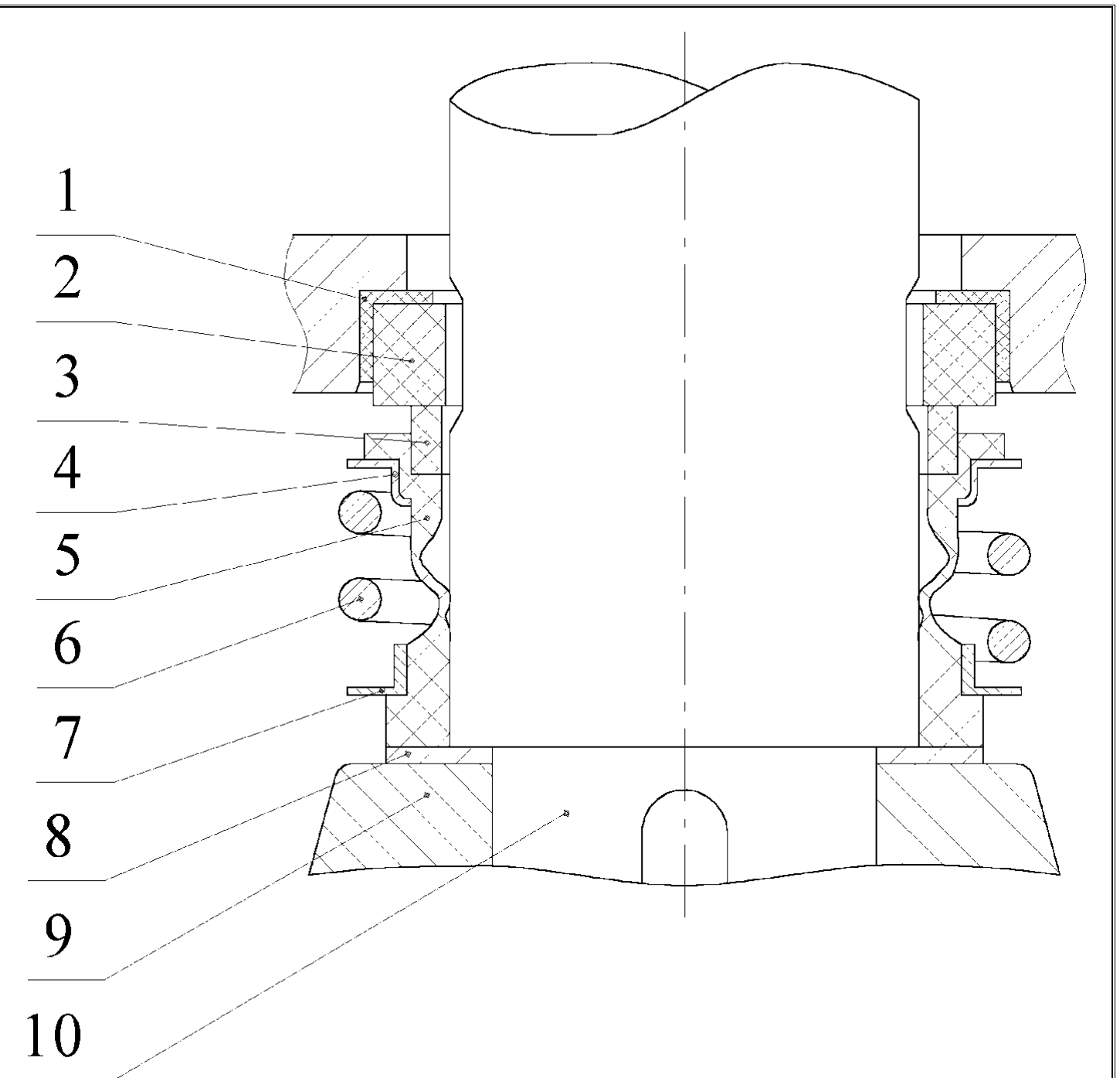


Рисунок 6. - Торцовое уплотнение.

1. Уплотнительное кольцо; 2. Неподвижное кольцо; 3. Скользящее кольцо;
 4 и 7. Тарелка пружины; 5. Профильная уплотнительная прокладка; 6. Пружина;
 8. Кольцо; 9. Рабочее колесо; 10. Вал.

БИБЛИОГРАФИЯ

1. ГОСТ 9.014-78 Единая система защиты от коррозии и старения. Временная противокоррозионная защита изделий. Общие требования. М.: Стандартиформ, 2015. 84 с.
2. ГОСТ 23216-78. Изделия электротехнические. Хранение, транспортирование, временная противокоррозионная защита, упаковка. Общие требования и методы испытаний. М.: Стандартиформ, 2008, 45с.
3. ГОСТ 15150-69. Машины, приборы и другие технические изделия. Исполнения для различных климатических районов. Категории, условия эксплуатации, хранения и транспортирования в части воздействия климатических факторов внешней среды. М.: Стандартиформ, 2010. 71 с.
4. ГОСТ 6134-2007. Насосы динамические. Методы испытаний. М.: Стандартиформ, 2008. 100 с.
5. ГОСТ 1412-85. Чугун с пластинчатым графитом для отливок. Марки. М.: ИПК Издательство стандартов, 2004. 7с.
6. ГОСТ 380-2005. Сталь углеродистая обыкновенного качества. Марки. М.: Стандартиформ, 2009, 11 с.
7. ГОСТ 5632-2014. Нержавеющие стали и сплавы коррозионно-стойкие, жаростойкие и жаропрочные. Марки. М.: Стандартиформ, 2015, 54 с.
8. Правительство Российской Федерации. Постановление от 30 января 2021 г. №85. Об утверждении правил выдачи разрешений на допуск в эксплуатацию энергопринимающих установок потребителей электрической энергии, объектов по производству электрической энергии, объектов электросетевого хозяйства, объектов теплоснабжения теплопотребляющих установок и о внесении изменений в некоторые акты Правительства Российской Федерации.: утв. постановлением Правительства Российской Федерации от 30 января 2021 г. №85: в ред. постановления Правительства Российской Федерации от 22.10.2021 №1813, от 30.11.2021 № 2115.
9. СНиП 3.05.06-85.. Свод правил. Электротехнические устройства. М.: Стандартиформ, 2017. 73с.
10. ГОСТ Р 56203-2014. Издания. Оборудование энергетическое тепло- и гидромеханическое. Шефмонтаж и Шефналадка. Общие требования. М.: Стандартиформ, 2015, 12с.
11. ГОСТ 12.3.020-80. Система стандартов безопасности труда. Процессы перемещения грузов на предприятиях. Общие требования безопасности. М.: ИПК Издательство стандартов, 1980, 8с.
12. ГОСТ 31839-2012. Насосы и агрегаты насосные для перекачки жидкостей. Общие требования безопасности. М.: Стандартиформ, 2013, 26с.
13. ГОСТ Р МЭК 60204-1-2007. Безопасность машин. Электрооборудование машин и механизмов. М.: Стандартиформ, 2008, 93с.
14. СНиП III-Г.10.3-69. Строительные нормы и правила. Часть III, раздел Г. М.: Госстрой СССР, 1969, 17с.
15. СНиП 12-03-2001. Безопасность труда в строительстве. Часть 1. Общие требования. М.: Госстрой России, 2001, 48с.
16. СНиП 12-04-2002. Безопасность труда в строительстве. Часть 2. Строительное производство. М.: Госстрой России, 2002, 35с.

17. СНиП 2.02.05-87. Фундаменты машин с динамическими нагрузками. М.: Госстрой СССР, 1988, 35с.

18. ГОСТ Р 54805-2011. Насосы центробежные. Технические требования. КЛАСС II М.: Стандартиформ, 2012, 48с.

19. ГОСТ 23216-78. Изделия электротехнические. Хранение, транспортирование, временная противокоррозионная защита, упаковка. Общие требования и методы испытаний. М.: Стандартиформ, 2008, 45с.

20. ГОСТ 1412-85. Чугун с пластинчатым графитом для отливок. Марки. М.: ИПК Издательство стандартов, 2004, 7с.

21. ГОСТ 4543-2016. Металлопродукция из конструкционной легированной стали. Технические условия. М.: Стандартиформ, 2019, 50с.



QR -Ссылка на БИБЛИОГРАФИЯ