

**РУКОВОДСТВО ПО ЭКСПЛУАТАЦИИ
ЭЛЕКТРОНАСОС СЕРИИ «ИРТЫШ» ТИП ЦМК
ИГbc/кИВ Т4 Х
ИГс с/кИС Т4 Х**

ВНИМАНИЕ:



ПРЕЖДЕ, ЧЕМ ПОЛЬЗОВАТЬСЯ ЭЛЕКТРОНАСОСОМ СЕРИИ «ИРТЫШ» ТИП ЦМК ВНИМАТЕЛЬНО ОЗНАКОМЬТЕСЬ С ПРАВИЛАМИ МОНТАЖА, ПУСКА, ЭКСПЛУАТАЦИИ И УХОДА ЗА НАСОСОМИ ШКАФОМ УПРАВЛЕНИЯ.

ЭЛЕКТРОДВИГАТЕЛЬ НАСОСА ОСНАЩЕН ВСТРОЕННОЙ ЗАЩИТОЙ (ПРИ КОМПЛЕКТАЦИИ НАСОСА ШКАФОМ УПРАВЛЕНИЯ).

ЗАПРЕЩАЕТСЯ:

- **ПОДКЛЮЧАТЬ ЭЛЕКТРОНАСОС К ЭЛЕКТРОСЕТИ БЕЗ ПУСКОЗАЩИТНОЙ АППАРАТУРЫ, ПОДОБРАННОЙ В СООТВЕТСТВИИ С ПУЭ.**
- **ИСПОЛЬЗОВАТЬ НАСОС БЕЗ ШКАФА УПРАВЛЕНИЯ (ПРИ КОМПЛЕКТАЦИИ НАСОСА ШКАФОМ УПРАВЛЕНИЯ)!**
- **ИЗМЕНЯТЬ СХЕМУ ШКАФА УПРАВЛЕНИЯ (ПРИ КОМПЛЕКТАЦИИ НАСОСА ШКАФОМ УПРАВЛЕНИЯ)!**
- **ИЗМЕНЯТЬ СХЕМУ ПОДКЛЮЧЕНИЯ НАСОСА К ШКАФУ УПРАВЛЕНИЯ (ПРИ КОМПЛЕКТАЦИИ НАСОСА ШКАФОМ УПРАВЛЕНИЯ)!**
- **РАБОТА НАСОСА С НЕПОЛНОСТЬЮ ЗАПОЛНЕННОЙ ПРОТОЧНОЙ ЧАСТЬЮ ПЕРЕКАЧИВАЕМОЙ СРЕДОЙ.**
- **ИСПОЛЬЗОВАНИЕ НАСОСА ДЛЯ ПЕРЕКАЧКИ ПИТЬЕВОЙ ВОДЫ**
- **ЭКСПЛУАТИРОВАТЬ ЭЛЕКТРОНАСОС ПРИ ТЕМПЕРАТУРЕ ОКРУЖАЮЩЕЙ СРЕДЫ ВЫШЕ +40°С.**



ПЕРЕД ПУСКОМ ЭЛЕКТРОНАСОСА:

- **ПРОВЕРИТЬ СООТВЕТСТВИЕ НАПРЯЖЕНИЯ В СЕТИ НАПРЯЖЕНИЮ НАСОСА, УКАЗАННОМУ НА ТАБЛИЧКЕ.**
- **СТРАВИТЬ ВОЗДУХ ИЗ ПОЛОСТИ ТОРЦОВОГО УПЛОТНЕНИЯ ЧЕРЕЗ КРАН Маевского поз.7 рис.3, ДО ИСТЕЧЕНИЯ ПЕРЕКАЧИВАЕМОЙ СРЕДЫ БЕЗ ПУЗЫРЬКОВ ВОЗДУХА.**



ПРИ ТРАНСПОРТИРОВАНИИ И ХРАНЕНИИ ЭЛЕКТРОНАСОСЫ «ИРТЫШ» ДОПУСКАЕТСЯ УСТАНОВЛИВАТЬ В ГОРИЗОНТАЛЬНОЕ ПОЛОЖЕНИЕ.

Оглавление

Введение	4
1. Назначение	4
2. Комплектность	5
4. Гарантии изготовителя	5
5. Основные технические данные	7
5.1. Условные обозначения насосов	7
5.2. Технические данные насосов	7
5.3. Показатели энергетической эффективности	7
5.4. Технические данные электродвигателей насосов	11
6. Устройство и принцип работы	11
7. Взрывозащищенность	12
8. Подготовка к работе	13
8.1. Приёмка	13
8.2. Меры безопасности при подготовке агрегата к работе	14
8.3. Требования к обслуживающему персоналу	14
8.4. Подготовка к монтажу	15
8.5. Монтаж	16
8.6. Электрическое подключение	17
9. Эксплуатация насоса	19
9.1. Эксплуатационные ограничения	19
9.2. Подготовка электронасоса к работе	20
9.3. Применение насоса	21
9.4. Действия в аварийных ситуациях	24
10. Техническое обслуживание	25
10.1. Общие указания	25
10.2. Меры безопасности	25
10.3. Порядок технического обслуживания	25
11. Ресурсы, сроки службы и хранения	27
11.1. Указания по выводу из эксплуатации и утилизации	29
12. Транспортирование и хранение	30
Рисунки:	
Рисунок 1. Схема контактного соединения	18
Рисунок 2. Схемы подключения питания для трехфазного асинхронного двигателя	19
Рисунок 3. Общий вид	31
Рисунок 4. Торцовое уплотнение	32
Рисунок 5. Габаритные и присоединительные размеры	33
Приложения:	
Приложение 1. Основные характеристики насосов «Иртыш» ЦНК	34
Приложение 2. Шумовые характеристики	35
Приложение 3. Материалы основных деталей	35
Приложение 4. Перечень запасных частей, поставляемых по отдельному договору	35
Приложение 5. Сертификат соответствия	36

ВВЕДЕНИЕ

Настоящее руководство по эксплуатации (РЭ) является сопроводительной эксплуатационной документацией, поставляемой с изделием, и предназначено для ознакомления с конструкцией и техническими данными, а также содержит сведения, необходимые для правильной эксплуатации.

В связи с постоянной работой по совершенствованию изделия, повышающей его надёжность, в конструкцию могут быть внесены незначительные изменения, не отражённые в настоящем РЭ.

К монтажу и эксплуатации насосов должен допускаться только квалифицированный персонал, обладающий знанием и опытом по монтажу и обслуживанию насосного оборудования, ознакомленного с конструкцией насоса и настоящего РЭ.

При заказе запасных частей указывайте заводской номер насоса, выбитый на табличке, год выпуска и наименование детали.



Знак: Требования, несоблюдение которых может быть опасно для жизни человека, для предупреждения об электрическом напряжении.



Знак: Требования, несоблюдение которых ведет к поломке насоса и нарушению функций

1. НАЗНАЧЕНИЕ

Электронасосы типа ЦМК унифицированного ряда исполнения Ex (взрывозащищенного исполнения) являются взрывозащищенным электрооборудованием группы II с видом взрывозащиты «с/к» (защита конструкционной безопасностью/защита жидкостным погружением) и предназначены для:

применения в местах (кроме подземных выработок шахт и их наземных строений) опасных по взрывоопасной среде подгруппы IIВ или IIС, температура воспламенения которых более 135°С (температурный класс Т4)(сертификат на соответствие приведен в ПРИЛОЖЕНИИ);

работы в стационарных условиях, при температуре окружающей среды до +40°С, для перекачивания чистой воды производственно-технического назначения (кроме морской), воды отопительной системы, хозяйственной воды, холодной и конденсационной воды, смеси воды с гликолем (гликоль до 40%) с рН 6...9, температурой от 263 до 403К (от -10 до 130°С), при давлении до 13 кГс/см², (температурой от 263 до 393К (от -10 до 120°С), при давлении до 16 кГс/см²) и других жидкостей, сходных с чистой водой по плотности, вязкости и химической активности, содержащих твердые включения в количестве не более 0,1% по объёму и размером частиц не более 0,2 мм.

Маркировка насоса (в зависимости от исполнения электродвигателя):

II Gbc/kII BT4 X – группа IIВ (этилен, пропан) с уровнем взрывозащиты Gb;

II Gc c/II C T4 X – группа IIС (этилен, пропан, водород) с уровнем взрывозащиты Gc

Знак «X» в маркировке обозначает специальные условия применения, которые должны обеспечиваться потребителем:

1. Работа по «сухому ходу» запрещена.
2. Диапазон температуры окружающей среды для насосов от +1°C до +40°C.
3. Температура перекачиваемой жидкости от -10°C до +130°C.

2. КОМПЛЕКТНОСТЬ

1. Электронасос	1 шт.
2. Шкаф управления (в зависимости от комплектации)	1 шт.
3. Паспорт	1 экз.

Запасные части к электронасосу, а также дополнительные устройства поставляются по отдельному договору и за отдельную плату.

4. ГАРАНТИИ ИЗГОТОВИТЕЛЯ

Срок гарантии 12 месяцев от даты отгрузки.

Предприятие-изготовитель гарантирует:

1. Соответствие характеристик насоса показателям, указанным в табл. 1;
2. Надёжную и безаварийную работу электронасосов в рабочем интервале характеристики электронасоса при соблюдении потребителем правил монтажа, технического обслуживания и эксплуатации, указанных в настоящем РЭ, а также при соблюдении условий транспортирования и хранения;
3. Безвозмездное устранение в кратчайший, технически возможный срок, дефектов, а также замену деталей, вышедших из строя, в течение гарантийного срока за исключением случаев, когда дефекты и поломки произошли по вине потребителя или вследствие неправильного транспортирования, хранения и монтажа.

Претензии принимаются только при наличии паспорта и оформленного акта-рекламации (или заявления) с указанием проявлений неисправности.



ВНИМАНИЕ! *Износ торцового уплотнения не является причиной рекламации.*

При проведении гарантийного ремонта срок гарантии продляется на время проведения работ;

Завод-изготовитель может отказать в гарантийном ремонте в случае:

1. Нарушения гарантийного пломбирования;
2. Наличия механических повреждений, дефектов, вызванных несоблюдением правил эксплуатации, транспортировки и хранения;
3. При эксплуатации электронасоса за пределами рабочей части характеристики;
4. Самостоятельного ремонта или изменения внутреннего устройства;

5. Изменения, стирания, удаления или неразборчивости серийного номера изделия на бирке;
6. Наличие дефектов, вызванных стихийными бедствиями, пожаром и т.д.
7. Применения изделия не по прямому назначению;

За неправильность выбора агрегата предприятие-изготовитель агрегата ответственности не несёт.

Транспортировка неисправного изделия осуществляется силами Покупателя.

Изделие, передаваемое для гарантийного ремонта, должно быть очищено от загрязнений и полностью укомплектовано.

Приведенные выше гарантийные обязательства не предусматривают ответственности за любые прямые или косвенные убытки, потерю прибыли или другой ущерб.



***ВНИМАНИЕ:** Перед запуском изделия в эксплуатацию, внимательно ознакомьтесь с руководством по эксплуатации и другими правилами и нормативными документами, действующими на территории РФ. Нарушение требований этих документов влечет за собой прекращение гарантийных обязательств Производителя.*



Для получения дополнительной информации или при наличии вопросов по установке, эксплуатации и техническому обслуживанию оборудования перед выполнением работ следует проконсультироваться с заводом-изготовителем или с его уполномоченным представителем.

5. ОСНОВНЫЕ ТЕХНИЧЕСКИЕ ДАННЫЕ

Центробежные моноблочные консольные насосы (в дальнейшем ЦМК) являются насосами сухого типа и применяются в техническом оборудовании строений. Основные области их применения:

- система водяного отопления;
- система охлаждения и кондиционирования воздуха;
- системы промышленного назначения (безабразивные);
- системы горячего и холодного водоснабжения.



***ВНИМАНИЕ!** Применение насосов для циркуляции других теплоносителей допускается только по согласованию с изготовителем.*

5.1 Условное обозначение электронасоса.

Иртыш	ЦМК	1	32	/	125	-	1,5	/	2	Ех
1	2	3	4		5		6		7	8

1 – Серия насосов – Иртыш;

2 – Тип насоса – Центробежный моноблочный консольный фланцевый насос;

3 – Вариант исполнения рабочего колеса:

4 – Номинальный диаметр трубного присоединения:

5 – Номинальный диаметр рабочего колеса;

6 – Номинальная мощность электродвигателя;

7 – Количество полюсов электродвигателя;

8 – исполнение:

Ех – взрывозащищенное

РВ Ех – взрывозащищенное рудничное

5.2 Рабочие характеристики насосов приведены в таблице 1, габаритные и присоединительные размеры на рис. 5

Характеристики и рекомендуемые интервалы применения электронасосов приведены на рисунках в приложении 1.

Эксплуатация электронасоса на подаче большей, чем указано в рабочем интервале характеристики, не допускается. Это приводит к чрезмерному увеличению нагрузки на вал электронасоса, возможности перегрузки двигателя и резкого ухудшения всасывающей способности электронасоса.

Насос выполнен в климатическом исполнении УХЛ5* ГОСТ 15150-69 (значение температуры воздуха при эксплуатации +1°C ... + 40°C).

5.3 Показатели энергетической эффективности

Центробежные насосы относятся к установкам, активно расходующим топливно-энергетические ресурсы (ТЭР).

Показатель энергетической эффективности – КПД при номинальной нагрузке, т.е. отношение мощности насоса к мощности на приводном валу.

Основные технические данные электронасосов.

Таблица 1.

Наименование насосов серии Иртыш типа ЦМК	Подача, м ³ /ч (л/с)	Напор, м	Частота вращения (об/мин) С ⁻¹	Максимальная мощность потребляемая насосом, кВт	Мин. антикавитационный подпор при макс. расходе, м	Максимальное рабочее давление при 140 ⁰ С, МПа (кгс/см ²), не более	Максимальный КПД насосной части, % не менее	
1	2	3	4	5	6	7	8	
ЦМК1 32/125-1,5/2	10	17	48 (2900)	1,15	4,50	1,3 (13)	53	
ЦМК 32/125-2,2/2	12,5	20		1,70	4,50		55	
ЦМК 32/160-3/2	12,5	32		2,5	4,00		60	
ЦМК 32/200-3/2								
ЦМК 32/200-4/2								
ЦМК 32/200-5,5/2								
ЦМК 32/250-5,5/2								
ЦМК 32/250-7,5/2								
ЦМК 32/250-11/2	12,5	80		10	3,50		58	
ЦМК 40/200-5,5/2								
ЦМК 40/200-7,5/2								
ЦМК 40/250-7,5/2								
ЦМК 40/250-11/2								
ЦМК 40/250-15/2	25	80		13,5	3,80		59	
ЦМК 40/315-18,5/2								
ЦМК 40/315-22/2								
ЦМК 40/315-30/2								
ЦМК2 50/125-1,5/2	20	14		1,45	4,00		64	
ЦМК1 50/125-2,2/2	25	17		2,05	5,00		65	
ЦМК 50/125-3/2	25	20		2,70	5,50		67	
ЦМК2 50/160-3/2	20	22		2,50	3,90		60	
ЦМК1 50/160-4/2	25	26		3,50	4,20		62	
ЦМК 50/160-5,5/2	25	32		4,50	4,40		64	
ЦМК2 50/200-5,5/2	20	40		5,50	3,00		55	
ЦМК2 50/200-7,5/2	45	32		7,40	4,00		60	
ЦМК1 50/200-11/2	25	45		8,00	3,00		58	
ЦМК1 50/200-11/2	45	40		10,90	4,50		63	
ЦМК 50/200-11/2	20	55		10,80	3,00		60	
ЦМК 50/200-15/2	50	50		14,50	5,30		65	
ЦМК 50/250-11/2								
ЦМК 50/250-15/2								
ЦМК 50/250-18,5/2								
ЦМК 50/250-22/2								
ЦМК 50/315-30/2								
ЦМК 50/315-37/2								
ЦМК 50/330-45/2								
ЦМК 50/330-55/2								
ЦМК 50/330-75/2	80	150	70,00	3,90	63			
ЦМК 65/125-3/2								
ЦМК 65/125-4/2								
ЦМК 65/125-5,5/2								
ЦМК2 65/160-4/2	30	23	3,50	4,20	65			
ЦМК1 65/160-5,5/2	40	27	5,00	4,40	67			
ЦМК 65/160-7,5/2	50	32	6,50	4,60	70			
ЦМК2 65/200-15/2	40	38	10,00	3,50	60			
ЦМК2 65/200-18,5/2	90	30	14,00	5,50	65			
ЦМК1 65/200-18,5/2	40	45	14,50	3,50	63			
ЦМК1 65/200-22/2	90	40	18,50	6,00	68			
ЦМК 65/200-22/2	40	55	17,00	3,50	65			
ЦМК 65/200-30/2	100	50	24,00	4,00	72			
ЦМК2 65/250-30/2	80	60	30,00	5,50	60			
ЦМК1 65/250-30/2	50	75	25,00	4,00	57			
ЦМК1 65/250-37/2	90	67	33,00	5,50	62			
ЦМК 65/250-37/2	60	85	29,00	4,00	60			

1	2	3	4	5	6	7	8	
ЦМК 65/250-45/2	100	80	48 (2900)	39,00	5,80	1,3 (13)	65	
ЦМК 65/315-45/2								
ЦМК 65/315-55/2								
ЦМК 65/315-75/2	100	125		70,00	4,00		63	
ЦМК 65/330-75/2								
ЦМК 65/330-90/2								
ЦМК 80/125-7,5/2								
ЦМК 80/125-11/2								
ЦМК2 80/160-5,5/2	40	24		5,50	4,00		65	
ЦМК2 80/160-7,5/2	90	18		7,50	5,30		69	
ЦМК1 80/160-7,5/2	40	30		7,50	4,00		68	
ЦМК1 80/160-11/2	90	26		11,00	5,80		72	
ЦМК 80/160-11/2	70	35		11,00	4,00		74	
ЦМК 80/160-15/2	100	32		15,00	6,00		77	
ЦМК 100/200-37/2								
ЦМК 100/200-45/2								
ЦМК 100/250-45/2								
ЦМК 100/250-55/2								
ЦМК 100/250-75/2								
ЦМК 100/315-55/2								
ЦМК 100/315-75/2								
ЦМК 100/315-90/2								
ЦМК 100/315-110/2								
ЦМК 32/125-1,1/4	6	5	24 (1450)	0,22	2,00	1,3 (13)	53	
ЦМК 32/160-1,1/4								
ЦМК 32/200-1,1/4								
ЦМК 32/250-1,51/4								
ЦМК 40/200-1,1/4								
ЦМК 40/250-1,5/4								
ЦМК 40/250-2,2/4								
ЦМК 40/315-3/4								
ЦМК 40/315-4/4								
ЦМК1 50/125-1,1/4	12,5	4		0,25	2,00		62	
ЦМК 50/125-1,1/4	12,5	5		0,35	2,30		67	
ЦМК1 50/160-1,1/4	10	5,5		0,30	3,00		60	
ЦМК 50/160-1,1/4	12,5	8		0,55	3,50		64	
ЦМК1 50/200-1,5/4	25	10		1,40	3,50		60	
ЦМК 50/200-2,2/4	30	12		1,80	4,00		65	
ЦМК 50/250-2,2/4								
ЦМК 50/250-3/4								
ЦМК 50/315-5,5/4								
ЦМК 50/330-7,5/4								
ЦМК 50/330-11/4								
ЦМК 65/125-1,1/4								
ЦМК2 65/160-1,1/4	15	6	0,45	2,10	62			
ЦМК1 65/160-1,1/4	20	7	0,62	2,30	64			
ЦМК 65/160-1,1/4	25	8	0,80	2,50	68			
ЦМК2 65/200-2,2/4	45	7,5	1,55	2,50	62			
ЦМК1 65/200-3/4	45	10	2,30	3,00	65			
ЦМК 65/200-4/4	50	12,5	3,05	3,50	70			
ЦМК1 65/250-4/4	45	17	3,80	3,00	61			
ЦМК 65/250-5,5/4	50	20	4,80	3,50	65			
ЦМК 65/315-7,5/4								
ЦМК 65/315-11/4								
ЦМК 65/330-11/4								
ЦМК 65/330-15/4								
ЦМК 80/125-1,1/4								
ЦМК1 80/160-1,5/4	45	6,5	1,40	3,50	70			
ЦМК 80/160-2,2/4	50	8	1,90	4,00	75			
ЦМК 100/200-4/4								
ЦМК 100/200-5,5/4								
ЦМК 100/200-7,5/4								
ЦМК 100/250-7,5/4								
ЦМК2 100/250-11/4	100	20	9,50	3,50	65			

1	2	3	4	5	6	7	8
ЦМК 100/315-11/4							
ЦМК 100/315-15/4							
ЦМК2 125/250-11/4	160	12		9,00	5,00		73
ЦМК1 125/250-11/4	80	17		10,00	3,00		72
ЦМК1 125/250-15/4	200	15		12,00	5,30		76
ЦМК 125/250-15/4	100	23		12,00	3,00		75
ЦМК 125/250-18,5/4	200	20		14,00	5,50		81
ЦМК2 125/315-18,5/4	200	20		18,50	4,50		70
ЦМК1 125/315-18,5/4	110	22		17,50	3,50		68
ЦМК1 125/315-22/4	210	25		22,00	5,00		72
ЦМК 125/315-22/4	120	35		20,00	3,50		70
ЦМК 125/315-30/4	200	32		28,00	5,00		76
ЦМК1 150/250-22/4	300	17		20,50	4,70		78
ЦМК 150/250-22/4	180	22		20,00	4,30		76
ЦМК 150/250-30/4	315	20		23,00	5,00		83
ЦМК 150/250-37/4							
ЦМК1 150/315-37/4	310	28		32,00	5,50		76
ЦМК 150/315-37/4	200	35		31,00	4,00		74
ЦМК 150/315-45/4	315	32		40,00	6,00		82
ЦМК 150/315-55/4							
ЦМК2 150/400-55/4	400	31		55,00	7,00		70
ЦМК1 150/400-55/4	210	45		55,00	4,50		69
ЦМК1 150/400-75/4	405	40	24 (1450)	70,00	7,00	1,3 (13)	73
ЦМК 150/400-75/4	220	53		60,00	4,50		72
ЦМК 150/400-90/4	400	50		80,00	7,00		77
ЦМК 150/500-45/4							
ЦМК 150/500-55/4							
ЦМК 150/500-75/4							
ЦМК 150/500-90/4							
ЦМК 200/400-90/4							
ЦМК 200/400-110/4							
ЦМК 200/400-132/4							
ЦМК 200/415-160/4							
ЦМК 250/315-90/4							
ЦМК 250/315-110/4							
ЦМК 250/330-132/4							
ЦМК 250/400-132/4							
ЦМК 250/400-160/4							
ЦМК 250/400-200/4							
ЦМК 250/415-250/4							
ЦМК 300/315-132/4							
ЦМК 300/315-160/4							
ЦМК 300/315-200/4							
ЦМК 300/330-200/4							
ЦМК 300/400-315/4							
ЦМК 300/400-250/4							
ЦМК2 125/250-3/6	110	5		2,70	4,50		74
ЦМК1 125/250-4/6	130	6		3,30	5,00		76
ЦМК 125/250-5,5/6	140	8		4,30	5,50		79
ЦМК2 125/315-5,5/6	135	8		5,20	3,50		68
ЦМК1 125/315-7,5/6	135	11		7,30	3,80		71
ЦМК 125/315-11/6	135	14		8,50	4,00		76
ЦМК2 150/250-7,5/6	180	6,5		5,60	3,70		71
ЦМК1 150/250-11/6	180	8		6,20	3,80		74
ЦМК 150/250-11/6	200	9	16 (960)	6,90	3,90	1,3 (13)	81
ЦМК 150/250-15/6							
ЦМК2 150/315-7,5/6	180	11		7,50	4,50		69
ЦМК 150/315-15/6	200	14		12,50	5,30		80
ЦМК 150/315-18,5/6							
ЦМК1 150/400-22/6	250	17		20,50	3,90		70
ЦМК 150/400-22/6	140	24		19,00	2,50		69
ЦМК 150/400-30/6	260	22		24,00	4,00		75

* Обозначение насоса «Иртыш» приведено без условного обозначения взрывозащиты.

Примечание:

1. Допустимые отклонения параметров при эксплуатации: по напору плюс 5% минус 5%, по расходу $\pm 8\%$.
2. Параметры приведены при работе электронасоса в сети с частотой тока 50 Гц.
3. Значение КПД приведено для оптимального режима в рабочем интервале характеристики.

5.4. Технические данные электродвигателей

Электродвигатели, применяемые в насосах серий «Иртыш» тип ЦМК асинхронные с короткозамкнутым ротором типа "белчье колесо", закрытой конструкции с внешней вентиляцией специального взрывозащищенного исполнения группы ИВ или ИС с уровнем взрывозащиты Gb или Gc согласно ГОСТ 30852 и ГОСТ ИЕС 60079-0, предназначенные для применения в зонах класса 1 или 2, имеют сертификат соответствия, выданный аккредитованным органом (см. Приложение 5). Конструкция двигателей гарантирует их высокий КПД и бесшумную работу.

Таблица 2.

Класс изоляции	F
Степень защиты	IP 54, не ниже
Климатическое исполнение	У
Категория размещения	2, 3
Рабочее напряжение	220/380 Δ/Y
	380/660 Δ/Y

Примечание:

1. По заказу могут быть установлены электродвигатели с другими рабочими напряжениями и техническими условиями.

6. УСТРОЙСТВО И ПРИНЦИП РАБОТЫ

ЦМК представляет собой одноступенчатый циркуляционный центробежный односкоростной насос низкого давления, компактного исполнения.

Электронасос состоит из центробежного насоса и специального взрывозащищенного двигателя, на фланцевом щите которого жестко крепятся корпусные детали (рис 3).

Проточная часть состоит из корпуса насоса, прикрепленного к фланцу проставки, и рабочего колеса, насаженного на удлиненный конец вала двигателя. Корпус насоса поз. 1 – спиралевидный, выполняется из серого чугуна марки СЧ20. Соединение корпуса с эл. двигателем – фланцевое через проставку поз. 9, выполненную из материала СЧ 20 или сварную из стали Ст3. Рабочее колесо поз. 2 закрытого типа и выполняется из серого чугуна марки СЧ 20.

Ротор электродвигателя является одновременно валом насоса, на который устанавливается рабочее колесо и скользящее торцовое уплотнение (СТУ) поз. 3. Направление вращения ротора - по часовой стрелке, если смотреть со стороны двигателя. СТУ – самостоятельное, серийно поставляемое необслуживаемое изделие. Конструкция СТУ предоставлена на рис. 4.

Электродвигатель рис. 3 поз. 8, приобретаемый у стороннего изготовителя, взрывозащищенный, специального исполнения, асинхронный, трёхфазный с короткозамкнутым ротором, охлаждается окружающей средой (воздухом). В зависимости от исполнения может быть оснащен встроенными в обмотки термодатчиками. Электродвигатель может иметь удлиненный конец вала или оснащаться удлинителем вала для соединения с проточной частью.

Комплект неподвижных уплотнений обеспечивает герметичность стыков внутренних полостей насоса резиновыми кольцами круглого сечения или плоскими паронитовыми прокладками.

Дополнительно насос может комплектоваться датчиками температуры подшипников, датчиком влажности (для варианта насоса с корпусом камеры), датчиками вибрации в опорах подшипников.

Габаритные и присоединительные размеры электронасосов указаны на рис 5. Материал основных деталей см. в приложении 3.

7. ВЗРЫВОЗАЩИЩЕННОСТЬ

Взрывозащищенность электронасоса достигается за счет комбинации видов взрывозащиты электрической и гидравлической (неэлектрической) частей.

Взрывонепроницаемость электрической части обеспечивается заводом-изготовителем электродвигателя и подтверждается сертификатом соответствия (см. ПРИЛОЖЕНИЕ 5).

Для контроля параметров работы в насосе (по заказу) могут быть предусмотрены датчики (температуры, влажности и вибрации), токи протекающие в цепях управления датчиков не превышают 0,5мА, время срабатывания датчиков не более 1с. Все датчики подключены к устройству защиты или контроллеру и соединены с цепями шкафа управления. Уставки отключающих устройств в шкафу управления ниже допустимой максимальной температуры поверхности для оборудования Т4. Датчики устанавливаются внутри взрывонепроницаемой оболочки электродвигателя или подключаются к искробезопасной цепи шкафа управления.

Взрывозащищенность гидравлической (неэлектрической) части насоса достигается за счет сочетания видов взрывозащиты «защита конструкционной безопасностью «с» и «защита жидкостным погружением «к».

Взрывозащищенность конструкционной безопасностью осуществляется за счет следующих средств:

- Корпусные детали гидравлической (неэлектрической) части насоса изготовлены из неискрообразующего материала – серого чугуна марки СЧ20 ГОСТ 1412, или стали ГОСТ 380, или нержавеющей стали ГОСТ 5632, исключаящие фрикционный нагрев при работе. Движущиеся части торцового уплотнения подверженные при работе трению не содержат легких металлов и сплавов. Пара трения торцового уплотнения изготовлена из карбида кремния.

- Оболочка изготовлена согласно степени защиты IP54 (не ниже), что предотвращает возможность попадания извне твердых предметов и проникания воды внутрь электрической части оборудования, которые могут привести к повышению вероятности воспламенения или вступить в контакт с движущимися частями, приводящий к созданию потенциального источника воспламенения.

- Оболочка и крепления насоса выдерживают вибрацию, возникающую при эксплуатации, что исключает преждевременное разрушение оборудования.

- Массивные вращающиеся детали отбалансированны, данная мера обеспечивает низкий уровень вибрации насоса при работе.

- Зазоры между несмазываемыми движущимися частями и неподвижными частями установлены таким образом, чтобы исключить фрикционный контакт.

- Насос комплектуется герметичными закрытыми подшипниками, снабженными смазочным материалом на весь срок службы. По требованию заказчика насос может быть снабжен датчиками температуры подшипников, по сигналу которых насос отключается в случае перегрева. В случае использования открытых подшипников в насосе предусматривается контроль температуры подшипников по датчику, в комплектацию таких насосов включен искробезопасный барьер.

- Все болты и гайки, а также токоведущие и заземляющие зажимы предохранены от самоотвинчивания с помощью пружинных шайб.

Температура наружной поверхности оболочки насоса при нормальном режиме работы не превышает 100°C.

Взрывозащищенность жидкостным погружением осуществляется за счет полного погружения вращающихся деталей в перекачиваемую жидкую среду. Жидкая среда обеспечивает отвод тепла от нагреваемых во время вращения поверхностей. Жидкая перекачиваемая среда не создает источники воспламенения; при перемешивании жидкости подвижными частями во время работы насоса не образуются пустоты, пузыри или пары, содержащие взрывоопасную среду.

Максимальные и минимальные значения расхода и давления (подачи и напора) жидкости внутри гидравлической полости указаны в ПРИЛОЖЕНИИ 1 (Рабочие характеристики насосов). Параметры насоса на выходе контролируются заказчиком удобным ему способом (установкой манометров, расходомеров, использованием шкафа управления).

8. ПОДГОТОВКА К РАБОТЕ

8.1 Приемка

При приемке насоса проверьте:

- 1) Соответствие маркировки взрывозащиты электронасоса условиям взрывоопасной зоны;
- 2) Комплектность поставки;
- 3) Отсутствие видимых механических повреждений на корпусе электронасоса;
- 4) Наличие гарантийных пломб – меток на торцах болтов;

Среда зоны, в которой устанавливается электронасос, по категории и группе должна соответствовать или быть менее опасной, чем категория и группа, указанная в маркировке взрывозащиты насоса.

8.2 Меры безопасности при подготовке агрегата к работе

8.2.1. При погрузке, разгрузке и перемещении насоса должны соблюдаться требования ГОСТ 12.3.020-80.

8.2.2. Насос следует перемещать только за рым - болты (ручку). При транспортировке насоса в упаковке из гофрокартона, использовать приложенную стропу.

8.2.3. При испытаниях и эксплуатации насосов должны быть учтены требования ГОСТ 31839-2012. Эксплуатация должна производиться в соответствии с «Правилами технической эксплуатации электроустановок потребителями» и «Правилами техники безопасности при эксплуатации электроустановок потребителем».

8.2.4. В соответствии с требованиями ГОСТ Р МЭК 60204-1-2007 после монтажа агрегата и установки всех электрических соединений (перед включением агрегата в работу) проверить цепь защиты на непрерывность, пропуская через неё ток от 0,2А до 10А, имеющего напряжение холостого хода 24В переменного или постоянного тока. Результаты испытаний должны быть соизмеримы с расчетными данными по сечению, длине и материалу проводников в соответствующих цепях защитного заземления.

8.2.5. При монтаже и эксплуатации агрегата сопротивление изоляции измеренное при 500В постоянного тока между проводами силовой цепи и цепи защиты не должно быть менее 1 МОм.

8.3 Требования к обслуживающему персоналу

Для выполнения работ по монтажу ЦМК и технического обслуживания в процессе эксплуатации персонал должен быть аттестован на знания и требования настоящего РЭ, а также иметь соответствующую квалификацию.

Несоблюдение правил безопасности может повлечь за собой тяжелые последствия для человека, а также поломку насоса. Несоблюдение указаний по безопасности ведет к потере прав на возмещение ущерба.

Возможные последствия:

- отказ важных функций насоса;
- возникновение опасности для здоровья и жизни людей вследствие электрических и механических воздействий.

Основательная проверка насосов может быть произведена только в состоянии полной остановки и при необходимости отключения от источника питания.

Категорически запрещается производить какие-либо проверки на ходу.

Изменение конструкции насоса допускается только после согласования с производителем. Оригинальные запасные части и авторизованные производителем комплектующие служат безопасности эксплуатации насосов. Применение других запасных частей снимает ответственность производителя за возможные последствия.

Работоспособность и безопасность поставляемого насоса гарантируется только при полном соблюдении требований настоящего РЭ.

8.4 Подготовка к монтажу

До начала монтажных работ должны быть закончены работы по подготовке фундамента для установки электронасоса.

Монтаж и установку насоса производить только после окончания всех сварочных и слесарных работ, промывки трубной системы, попадание загрязнений могут нарушить работу насоса.

Насосы устанавливать в хорошо проветриваемом помещении.

8.4.1. Требования к фундаменту

- место установки электронасоса должно обеспечивать свободный доступ электронасосу для его обслуживания во время эксплуатации, а также возможность его разборки и сборки;

- обеспечить минимально-допустимое осевое расстояние между стеной и крышкой вентилятора двигателя: свободный размер должен удовлетворять условию мин. 200 мм + диаметр крышки вентилятора.

- масса бетонного фундамента должна не менее чем в 2 раза превышать массу агрегата;

- в фундаменте необходимо предусмотреть стабилизационный стальной каркас из конструкционной стали;

- фундамент должен быть изолирован от других элементов окружающей конструкции с помощью antivибрационного основания (плита из резины 20 мм) или виброопор, с целью предотвращения распространения вибрации и шума;

- бетон фундамента должен полностью затвердеть до начала установки агрегата. Поверхность фундамента должна быть горизонтальной и ровной;

- необходимо заложить колодцы под фундаментные болты (шпильки). Колодцы должны быть с окнами, выходящими за край опоры. Окна необходимы для заливки раствора. После затвердевания раствора, удалить формы колодцев под анкерные болты;

- разместить фундаментные болты в колодцах.

8.4.2. Требования к системе трубопроводов и арматуре

- допустимая геометрическая высота всасывания электронасоса должна быть положительная.

- насос не должен служить опорной точкой для закрепления трубопроводов. Все трубопроводы должны иметь самостоятельные опоры;

- в системе трубопроводов рекомендуется применять компенсаторы. Компенсаторы служат для компенсации температурных деформаций, снижения механических нагрузок, вызванных резким изменением давления в трубопроводе, для изоляции корпусного шума в трубопроводе;

- всасывающий трубопровод должен быть герметичен, не иметь резких перегибов, колен большой кривизны, подъемов и по возможности должен быть коротким;

- диаметры напорного и всасывающего трубопроводов должны быть не менее диаметров соответствующих патрубков; если диаметр трубопровода больше диаметра патрубка, то между ними устанавливается переходной конический

патрубок с углом конусности не более 10° на напорном трубопроводе и эксцентрический с углом конусности не более 15° на всасывающем трубопроводе;

- для защиты от загрязнений и отложений не устанавливайте насоса в самой нижней точке системы;
- при работе насоса с положительной высотой всасывания, установка обратного клапана обязательна;
- на напорном трубопроводе обязательно установите задвижку и обратный клапан.

Обратный клапан необходим для защиты насоса от гидравлического удара, который может возникнуть вследствие обратного тока перекачиваемой среды при внезапной остановке агрегата.

Задвижка в напорном трубопроводе используется при пуске насоса в работу, а также для регулирования подачи и напора.

Установка запорной арматуры до и после насоса исключает необходимость повторного заполнения системы при замене насоса.

8.5. Монтаж



ВНИМАНИЕ! *Монтаж и установку насоса производить только после окончания всех сварочных, паяльных, слесарных работ и после промывки трубопровода. Наличие загрязнений может вывести насос из строя.*

Монтаж и наладку электронасосного агрегата производить в соответствии с настоящим руководством по эксплуатации и технической документацией.

Перед монтажом:

- проверьте электронасос и убедитесь в отсутствии повреждений;
- проверьте затяжку крепёжных деталей;
- расконсервируйте электронасос (без разборки его) путем двукратного заполнения внутренней полости горячей водой, прокручивания вала вручную за вентилятор (сняв кожух электродвигателя) и последующего слива воды;
- очистите рабочие поверхности фланцев всасывающего и напорного патрубков;

8.5.1. Установка электронасоса

- допускается любое установочное положение насоса кроме положения «двигателем вниз».
- перпендикулярно над насосом установить крюк или проушину с соответствующей грузоподъемностью (общий вес насоса указан в таблице параметров насоса), для того, чтобы при обслуживании или ремонте можно было при помощи подъёмника или других вспомогательных инструментов поднять насос.
- установите электронасос на заранее подготовленный фундамент выполненный в соответствии со строительными нормами и требованиями п.8.4.1.;
- залить фундаментные болты в колодцах фундамента быстротвердеющим цементным раствором. После затвердения раствора затянуть равномерно до упора гайки на фундаментных болтах;

8.5.2. Присоединение напорного и всасывающего трубопровода

- перед присоединением к патрубкам насоса трубопроводы и фланцы должны быть предварительно тщательно очищены от окалины, грата и других загрязнений;

- смещение осей всасывающего и напорного трубопроводов относительно осей патрубков насоса должно быть не более 0,5 мм;

- допуск параллельности фланцев – не более 0,15 мм на каждые 150мм диаметра;



ВНИМАНИЕ! *Запрещается исправлять перекос подтяжкой болтов или установкой косых прокладок.*

8.6. Электрическое подключение



Электрическое подключение должно производиться квалифицированным специалистом и согласно Правилам устройства электроустановок.



ВНИМАНИЕ! *Следует проверить, соответствует ли вид тока и напряжение сети данным, указанным на заводской табличке электродвигателя, и выбрать подходящую для данного случая схему подключения.*

Конструкция коробок выводов предусматривает возможность подсоединения кабелей с медными жилами, с оболочкой из резины или пластика, а также проводов в гибком металлическом рукаве. Ввод осуществляется через один или два штуцера, либо через удлинитель под сухую разделку или эпоксидную заделку кабеля.

Сечение проводников силового кабеля выбирается исходя из номинального тока двигателя, указанного на паспортной табличке и допустимого значения тока в кабеле



ВНИМАНИЕ! *Подключение силового питающего кабеля без наконечников недопустимо.*

Последовательность закрепления кабельных наконечников на контактном болте должна соответствовать схеме, представленной на рис. 1.

Чтобы не подвергать контактные болты и клеммную панель дополнительной нагрузке необходимо подвести силовой кабель без натяжения и надежно закрепить его во вводном устройстве.

Для обеспечения надежности электрического соединения выводов с контактными болтами двигателя, необходимо обеспечить моменты затяжки, указанные в таблице 3

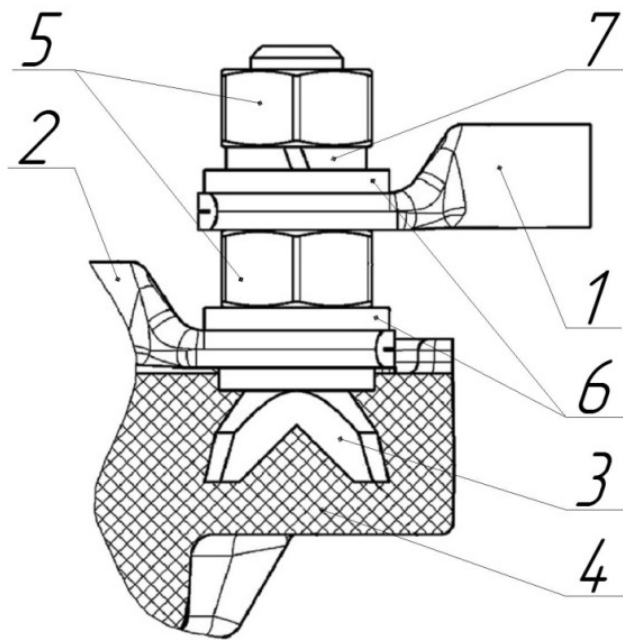


Рис. 1 Схема контактного соединения

1 - Наконечник подводящего силового кабеля; 2 - Наконечник выводов обмотки статора; 3 - Контактный болт; 4 - Клеммная панель; 5 - Латунные гайки; 6 - Латунные шайбы; 7 - Пружинная шайба

Таблица 3

Моменты затяжки контактных соединений при разном диаметре резьбы, Н*м						
M4	M5	M6	M8	M10	M12	M16
1,0-2,0	3,0-5,0	6,0-8,0	10-20	20-30	40-50	50-60



ВНИМАНИЕ! Превышение указанных моментов затяжки приводит к разрушению клеммной панели.

Подключение электродвигателя выполняется согласно электрической схеме, указанной на табличке электродвигателя, крышке коробки выводов электродвигателя или согласно схеме указанной на рис. 2.

Установить сетевой предохранитель в зависимости от номинального тока. Выполнить заземление.

По окончанию электрического подсоединения двигателя, необходимо выполнить следующие операции:

- проверить состояние коробки выводов, надежность закрепления и уплотнения в штуцере подводящего силового кабеля;
- убедиться, что подводящий силовой кабель не натянут и закреплен так, что вибрация электронасоса при работе не приведет к его натяжению и повреждению;
- закрыть крышку коробки выводов, используя предусмотренные уплотнения.

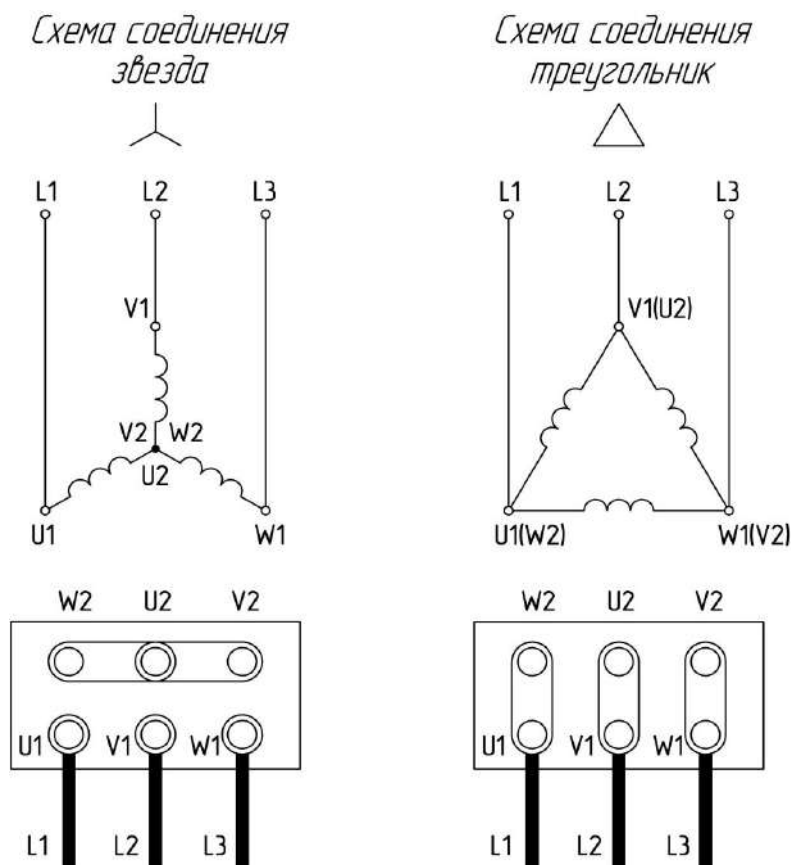


Рис. 2 Схемы подключения питания для трехфазного асинхронного двигателя

9 ЭКСПЛУАТАЦИЯ ЭЛЕКТРОНАСОСА

9.1 Эксплуатационные ограничения

- электронасос ЦМК должен эксплуатироваться в системах соответствующих требованиям раздела 5 настоящего РЭ.



ВНИМАНИЕ! *Запрещается работа электронасоса на режимах, выходящих за пределы рабочей зоны характеристик.*

- запуск электронасоса ЦМК производить при закрытой задвижке на напорном трубопроводе. При необходимости запуска на открытую задвижку применять устройства плавного пуска электронасоса.



ВНИМАНИЕ! *Если возникает опасность того, что насос может работать на закрытую задвижку более 2-х минут, необходимо предусмотреть байпас (обводную линию), чтобы обеспечить минимальную, но не менее 10% от максимального расхода, циркуляцию жидкости.*



ВНИМАНИЕ! *Не допускается регулирование работы электронасоса задвижкой, установленной на всасывающем трубопроводе.*

9.2. Подготовка электронасоса к работе

9.2.1. Меры безопасности при подготовке электронасоса



ВНИМАНИЕ! *Запрещается запуск электронасоса без его заполнения перекачиваемой жидкостью. Сухой ход повредит скользящее торцовое уплотнение.*



Запрещается эксплуатация электронасоса без подсоединения двигателя к заземляющему устройству.



ВНИМАНИЕ! *Запрещается эксплуатация электронасоса без установленных во всасывающей и напорной линии приборов контроля давления (разрежения).*

9.2.2. Указания по включению электронасоса

Запуск электронасоса в работу производить в следующем порядке:

- внимательно осмотрите электронасос и запорную арматуру. Проверьте от руки вращение ротора электронасоса (ротор должен проворачиваться свободно, без заеданий);
- полностью откройте задвижку на всасывающем трубопроводе и закройте на напорном;
- заполните проточную часть электронасоса и всасывающий трубопровод перекачиваемой жидкостью, подключив систему вакуумирования. Если насос работает в системе с подпором, то заполнение насоса и всасывающей линии производится «самотеком»;
- удалить воздух из полости торцового уплотнения при помощи крана «Маевского» поз. 7 рис. 3. Кран «Маевского» не закрывать до тех пор, пока не польется струя жидкости без воздушных пузырьков;



ВНИМАНИЕ! *В зависимости от температуры перекачиваемой жидкости и давления в системе при открытии крана «Маевского» существует опасность получения ожога из-за вытекания или выброса при высоком давлении горячей жидкости, пара.*

- произвести кратковременное включение насоса 2÷3 сек. и убедиться в совпадении вращения рабочего колеса со стрелкой на корпусе насоса (должно быть по часовой стрелке, если смотреть со стороны двигателя). При неправильном направлении вращения поменять фазы на клеммной колодке двигателя;



ВНИМАНИЕ! *Неправильное направление вращения вала (против стрелки) приводит:*

- к нерасчётным радиальным нагрузкам на рабочем колесе, которые вызывают изгибающий момент вала, под действием которого происходит разрушение сопрягаемых поверхностей рабочего колеса и корпуса спирального и в конечном итоге к излому вала;
- к существенному снижению КПД насоса;
- к перегрузке двигателя и выходу электронасоса из строя.

- установите необходимый режим работы плавным открытием задвижки на напорной линии.

9.3. Применение электронасоса

В процессе эксплуатации (в зависимости от требований к режиму работы и схемы подключения) электронасос может находиться в одном из следующих состояний:

- электронасос в работе;
- электронасос в режиме ожидания;
- электронасос в резерве;
- электронасос выведен из резерва (при периодическом режиме работы, для выполнения текущего или капитального ремонтов и т.п.).

При эксплуатации агрегата необходимо проводить его техническое обслуживание согласно требованиям п.10.3, выполнять меры безопасности согласно п.8.2, соблюдать эксплуатационные ограничения согласно п.9.1.

Порядок проверки работоспособности насоса при отсутствии в комплектации автоматизированного контроля параметров (датчиков, шкафа управления):

1. Проверить наличие перекачиваемой жидкости (уровень или давление) в рабочей полости гидравлической части.
2. Проверить циркуляцию жидкости в области торцового уплотнения. Стравить воздух из крана «Маевского» до появления жидкости.
3. Проверить наличие шума и повышенной вибраций в работе подшипников.
4. Проверить наличие утечек смазки из подшипников.
5. Проверить наличие утечек через торцовое уплотнение.

Периодичность проверки – каждый день.

Охлаждение торцового уплотнения во время работы электронасоса осуществляется за счет циркуляции перекачиваемой жидкости. На режиме с максимальной подачей не исключается прекращение циркуляции жидкости в полости торцового уплотнения, что может привести к выходу его из строя.

Для увеличения срока службы торцового уплотнения и электронасоса в целом эксплуатация электронасоса должна осуществляться на оптимальном режиме подачи, при котором гарантированно охлаждение торцового уплотнения за счет циркуляции жидкости. Проверку наличия циркуляционной жидкости в полости торцового уплотнения производить при помощи крана "Маевского" поз. 6 рис. 3. При открытии крана из него должна истекать перекачиваемая среда.

9.3.1. Перечень требований к электронасосу при нахождении в режиме ожидания или резерве:

- заполнение перекачиваемой жидкостью проточной части электронасоса;
- отсутствие воздуха в полости торцового уплотнения;
- наличие напряжения в цепи питания двигателя и системы управления;
- подключение приборов контроля работы электронасоса;
- поддержание температурного режима перекачиваемой жидкости и окружающей среды.

Включение в работу находящегося в резерве электронасоса производится при отказе основного.

Резкие колебания стрелок приборов, а также повышенный шум и вибрация характеризуют ненормальную работу электронасоса. В этом случае необходимо остановить электронасос и устранить неисправности.

9.3.2. Перечень возможных неисправностей

Возможные неисправности в электронасосе, признаки, причины и способы их устранения изложены в таблице 4.

9.3.3. Порядок остановки электронасоса

Остановка электронасоса может быть выполнена оператором или защитой электродвигателя.

Порядок остановки электронасоса оператором:

- закройте плавно задвижку на напорном трубопроводе. При наличии в системе обратного клапана и действии противодействия задвижка может оставаться открытой;
- выключите электронасос, проследите за выбегом вала, закройте кран у манометра;
- при длительной остановке электронасоса закройте задвижку на всасывающем трубопроводе, кран мановакуумметра, слейте перекачиваемую жидкости из проточной части через сливную пробку;



ВНИМАНИЕ! Проточную часть электронасоса и трубопроводы не оставляйте заполненными водой, если температура окружающей среды ниже 274K (1^0C), иначе замерзшая жидкость разорвет их.

Возможные неисправности, причины и их устранение.

Таблица 4.

Неисправность	Причина	Устранение
Электронасос при пуске не развивает напора, стрелки приборов сильно колеблются	Электронасос недостаточно залит рабочей жидкостью	Полностью залить электронасос
	Во всасывающем трубопроводе имеется подсос воздуха	Проверить герметичность всасывающей линии и произвести подтяжку соединений
	Увеличилось сопротивление всасывающей линии вследствие засорения	Проверить и очистить всасывающую линию
Электронасос не обеспечивает подачу в рабочей части характеристики	Большое сопротивление в напорном трубопроводе	Увеличить открытие задвижки на линии нагнетания
	Засорилась проточная часть электронасоса	Прочистить проточную часть электронасоса

Электронасос не обеспечивает требуемый напор при данной подаче	Электронасос работает в кавитационном режиме	Прикрыть задвижку на нагнетании или увеличить давление на входе в насос, или снизить температуру жидкости.
	Снижение скорости вращения	Проверить параметры двигателя
	Засорение каналов проточной части	Очистить проточную часть насоса
Повышенный шум и вибрация	Электронасос работает в кавитационном режиме	Прикрыть задвижку на нагнетании или увеличить давление на входе в насос, или снизить температуру жидкости.
	Недостаточная жесткость крепления насоса и двигателя	Произвести подтяжку крепежа насоса
	Недостаточное предварительное давление	Повысить предварительное давление, соблюдать минимальное давление на всасывающем штуцере, проверить фильтр и вентиль со стороны всасывания и при необходимости очистить
	Поврежден подшипник	Насос проверить и при необходимости отремонтировать
Насос не запускается или останавливается	Насос заблокирован	Двигатель отключить от сетевого напряжения, демонтировать стыкующийся агрегат, устранить причину блокирования; в случае блокирования электродвигателя, электродвигатель /стыкующийся агрегат отремонтировать/ заменить.
	Ослаблена клемма кабеля	Затянуть все клеммные болты
	Дефект предохранителя	Проверить предохранители, дефектные заменить
	Поврежден двигатель	Подключить службу по обслуживанию клиентов
	Отключен выключатель защиты двигателя	Включить выключатель защиты двигателя
	Выключатель защиты двигателя установлен неправильно	Выключатель защиты двигателя установить на правильный номинальный ток, согласно табличке на электродвигателе
	На выключатель защиты двигателя повлияла высокая температура окружающей среды	Выключатель защиты двигателя переставить или защитить теплоизоляцией

	При нагреве сработало отключающее реле	Проверить на загрязнение колпак вентилятора и двигатель, при необходимости очистить, проверить температуру окружающей среды при необходимости путём принудительного охлаждения установить $T < 40^{\circ}\text{C}$
Насос работает с пониженной мощностью	Неправильное направление вращения	Проверить направление вращения при необходимости поменять клеммы
	Закрит запорный вентиль со стороны подачи	Запорный вентиль медленно открыть
	Слишком маленькое число оборотов	Установить правильное клеммное соединение (УвместоΔ)
	Воздух во всасывающем трубопроводе	Устранить негерметичность, удалить воздух



ВНИМАНИЕ! *Запрещается устранять неисправности при работающем электронасосе.*

9.4. Действия в аварийных ситуациях

При возникновении аварийных ситуаций, отказов, неисправностей, приведенных в п.п. 8.3.2. электронасос должен быть остановлен для восстановления работоспособного состояния или ликвидации аварии.

8.4.1. Аварийная остановка электронасоса производится в следующих случаях:

- при несчастном случае;
- при нарушениях в работе электрооборудования (перегрузке по току двигателя, запаху горячей изоляции, дыма и огня из двигателя);
- при повышении температуры нагрева подшипников свыше 343К (70°C);
- при падении давления на входе ниже значения, обеспечивающего бескавитационную работу электронасоса;
- при резком повышении потребляемой мощности;
- при резком увеличении утечки через торцовое уплотнение по валу;
- при резком возрастании вибрации подшипниковых опор;
- при нарушении герметичности корпуса и трубопроводов;
- в других случаях, приводящих к аварийной ситуации.

При аварийной остановке электронаоса сначала отключить двигатель нажатием кнопки “СТОП”, закрыть задвижку на напорном трубопроводе с последующим выполнением остальных операций, указанных в п.8.3.3.

Аварийный останов агрегата может производиться при пуско-наладочных работах и при работе в режимах нормальной эксплуатации.

10 ТЕХНИЧЕСКОЕ ОБСЛУЖИВАНИЕ

10.1 Общие указания

Для поддержания электронасоса в работоспособном и исправном состоянии все работы должно проводиться по его техническому обслуживанию только уполномоченный на это, квалифицированным персоналом, предварительно ознакомленным с настоящим РЭ.

Регулярные проверки и планово-предупредительное техобслуживание гарантируют более надёжную работу электронасоса.

10.2 Меры безопасности

Для проведения удобного и безопасного обслуживания и контроля работы электронасоса должен быть обеспечен свободный доступ к оборудованию.



ВНИМАНИЕ! При высокой температуре воды и давлении в системе существует опасность ожога необходимо сначала дать остыть электронасосу.

10.3. Порядок технического обслуживания

10.3.1. В течение срока гарантийного обслуживания:

При работе насосного агрегата должен проводиться периодический контроль.

Периодический контроль работы агрегата должен проводиться сразу после запуска и не реже 1 раза в неделю и включает наружный осмотр электронасоса с проверкой:

- а. без применения средств измерений:
 - герметичности разъемных соединений корпуса насоса;
 - утечки через торцовое уплотнение насоса;
 - уровня шума, вибрации в подшипниках электронасоса;
 - исправности контрольно-измерительных приборов.
- б. с применением штатных измерительных средств;
 - температуры подшипников узлов электронасоса;
 - параметров работы электронасоса (подача, напор по показаниям приборов давления на входе и выходе);
 - вибрации на корпусах подшипниковых опор;
 - параметров работы двигателя.

Контролируемые параметры работы насоса и двигателя, а также наработка агрегата в часах должны заноситься в специальный журнал или фиксироваться любым другим способом.

Контроль наработки необходим для определения сроков вывода агрегата в ремонт и замены консистентной смазки в подшипниках.

10.3.1.1 Качество и периодичность замены смазки

У насосов с подшипниками открытого типа производится пополнение или полная замена консистентной смазки подшипников.

Периодичность пополнения смазки для двигателей с открытыми подшипниками см. Таблицу 5, но не реже одного раза в год.

Для пополнения подшипников применять смазку Металлюб-П. При полной замене допускается применять температуростойкую смазку (не менее +140°C).

Для разового пополнения необходимо брать 20-30% смазки от количества на полную замену (при пополнении смазки шприцеванием должны быть вывернуты сливные пробки, при их наличии). Пополнение смазки допускается без удаления отработанной не более двух раз. После двух пополнений, смазка должна быть заменена полностью.

При полной замене смазки необходима разборка насоса, промывка подшипников и деталей подшипникового узла, визуальный осмотр подшипника на предмет отсутствия дефектов, проверка состояния подшипника вращением от руки (вращение должно быть плавным без заеданий и посторонних шумов), при наличии дефектов или неудовлетворительном состоянии подшипник необходимо заменить. Подшипники необходимо снимать с вала при помощи съёмника и только в случае их замены.

После чего необходимо заполнить подшипник смазкой, выступающую часть смазки разместить в полости подшипникового узла.

Подшипники двигателя закрытого типа в техническом обслуживании не нуждаются.

Таблица 5 Периодичность пополнения смазки в двигателях с открытыми подшипниками, в часах

Расположение вала	Синхронная частота вращения вала двигателя, мин ⁻¹		
	3000	1500	1000
Горизонтальное	500-1000	1500-2000	2500-5000

При вертикальном расположении вала двигателя пополнение смазки должно производиться в два раза чаще.

10.3.2. После истечения срока гарантийного обслуживания:

10.3.2.1. Замена торцового уплотнения

Рекомендуется замену скользящего торцовых уплотнений (СТУ) производить на заводе-изготовителе или в сервисном центре, с проведением полного объёма работ по испытаниям изделия на герметичность.

Конструкция СТУ представлена на рис. 4. СТУ является самостоятельным отдельно поставляемым узлом.

1. Электронасос ЦМК отключить от сети и предохранить от повторного включения;

2. Отсоединить кабель от электродвигателя;

3. Открутить болты поз. 5. (рис. 3) соединяющие проставку (фланец) поз. 9 (12) с корпусом спиральным поз. 1;

4. Отделить электродвигатель от корпуса спирального и установить на подставку, исключающую случайное падение.

5. Открутить гайку (болт) поз. 6;

6. Снять при помощи съёмника с вала рабочее колесо поз. 9;

7. Снять с вала вращающуюся часть СТУ при необходимости использовать;

8. Отвернуть метизы поз. 14 крепления фланца уплотнения поз. 12к про-
ставке поз. 14.

При наличии в конструкции крышки торцового уплотнения

Отвернуть метизы крепления крышки торцового уплотнения с фланцем уп-
лотнения.

Снять фланец уплотнения (крышку торцового уплотнения), при необходи-
мости используйте съемник или отжимные болты, совместно с неподвижной ча-
стью СТУ.



ВНИМАНИЕ! *Приснятии фланца уплотнения (крышки торцового уп-
лотнения) не повредите неподвижное контркольцо.*

9. Убедиться в отсутствии износа пар трения и сальфона СТУ и при необ-
ходимости заменить;

10. Перед началом монтажа тщательно очистить посадочное место под не-
подвижную часть СТУ и вал от твердого налета продукта, очистку производить
«до металла», но избегать царапины.

Установка неподвижного узла торцового уплотнения



ВНИМАНИЕ! *При установке допускаются только незначительные
осевые усилия, избегайте перекосов.*

11. Смочить посадочное место и Г – образную манжету неподвижной час-
ти СТУ мыльной водой;

12. При установке узла в посадочное место необходимо пользоваться оп-
равкой с мягкой наклейкой для обеспечения равномерности усилия и исключения
возможности повреждения поверхности пары трения. Перекос неподвижной части
торцового уплотнения и местное выдавливание Г-образной манжеты не допуска-
ются;

13. Поверхность трения неподвижного контркольца не смазывать, очи-
стить её от грязи непосредственно перед установкой протереть безворсовой тка-
нью, слегка смоченной спиртом.

Установка подвижного узла торцового уплотнения:

14. Для уменьшения трения при монтаже уплотнения эластомерный саль-
фон и вал смочить мыльной водой;

15. Аккуратно, не повреждая сальфон и скользящее кольцо, легким движе-
нием с поворотом вправо надвинуть подвижный узел на вал;

16. Используя оправку, установить подвижный узел до упора;

17. Дальнейшую сборку производить в порядке обратном разборке;

18. Проверить правильность сборки; для этого необходимо повернуть вал
собранного насоса от руки; вал должен проворачиваться с некоторым усилием, но
без заеданий.

11 РЕСУРСЫ, СРОКИ СЛУЖБЫ И ХРАНЕНИЯ, КРИТЕРИИ ПРЕДЕЛЬНЫХ СОСТОЯНИЙ.

Показатели надежности насоса при эксплуатации в рабочем интервале харак-
теристики указаны в таблице 6.

Указанные ресурсы, сроки службы и хранения действительны при соблюдении потребителем требований настоящего руководства по эксплуатации.

Показатели надежности комплектующих изделий по технической документации на эти изделия.

Межремонтные периоды для насосов:

Технический осмотр – 620 часов (но не реже 1 раза в месяц);

Текущее техобслуживание – 3330 часов (но не реже 1 раза в год);

Среднее техобслуживание – 6660 часов (но не реже 1 раза в 2 года);

Главное техобслуживание – 20000 часов (но не реже 1 раза в 6 лет);

Таблица 6

Наименование показателя	Значение показателя
Средняя наработка на отказ, ч, не менее	7000
Средний ресурс до главного техобслуживания, ч, не менее	20000
Средний срок службы, лет, не менее	20
Среднее время восстановления, ч, не более	8
<p>Критерием отказа является повышение температуры нагрева опор подшипников (свыше 80⁰С), резкое усиление вибрации, увеличение утечек через торцовые уплотнения свыше 100 см³/ч.</p> <p>Критерием предельного состояния является снижение напора более чем на 10% от номинального за счет износа корпусных деталей.</p> <p>Примечания</p> <p>1. Показатели надежности агрегата уточняются по сведениям с мест эксплуатации.</p>	

По истечении назначенного ресурса (срока хранения, срока службы) агрегат изымается из эксплуатации и принимается решение о направлении его в ремонт, об утилизации, о проверке и об установлении нового назначенного ресурса (срока хранения, срока службы).

Примерное содержание работ по видам обслуживания насосов.

Технический осмотр:

1. Обобщение данных мониторинга и сообщение на завод изготовитель;
2. Проверка электрических параметров электродвигателя, датчиков насоса;
3. Проверка направления вращения, надежность посадки и крепления рабочего колеса;
4. Проверка целостности корпуса спирального, без разборки насоса;
5. Проверка целостности резиновой оболочки кабеля, проверка изоляции;
6. Проверка крепления насоса к раме (к фундаменту), рамы - к фундаменту для насосов горизонтального исполнения; насоса к патрубку, патрубка к фундаменту для насосов вертикального исполнения.

Текущее техобслуживание:

1. Состав работ технического осмотра.
2. Проверка уплотнительного зазора м/у рабочим колесом и корпусом спиральным, при необходимости восстановление;
3. Оценка внешнего вида на предмет повреждений рабочего колеса и корпуса спирального, проверка размеров посадочных мест, при необходимости восстановление;

4. Проверка остаточного дисбаланса, при необходимости динамическая балансировка рабочего колеса;
5. Притирка торцовых уплотнений, при необходимости замена торцовых уплотнений;
6. Испытания на герметичность всех стыков изделия;
7. Разборка и дефектация корпусных деталей изделия, при необходимости восстановление;

Среднее техобслуживание:

1. Состав работ текущего техобслуживания;
2. Оценка состояния резьбовых соединений корпусных деталей;
3. Разборка и оценка состояния корпусных деталей изделия, при необходимости восстановление;
4. Замена уплотнительных колец по стыкам корпусных деталей агрегата;
5. Проверка геометрических размеров посадочных мест под подшипники в корпусных деталях, при необходимости восстановление;
6. Дефектация подшипников качения, при необходимости замена;
7. Замена смазки в подшипниках;
8. Проверка ротора на биение и его динамическая балансировка.
9. Осмотр, проверка геометрических размеров и при необходимости восстановление шпоночных соединений и резьб вала.
10. Осмотр, проверка геометрических размеров соединения вала и рабочего колеса, при необходимости восстановление.
11. Ремонт или замена уплотнительных колец рабочих колес и корпуса.
12. Ремонт или замена деталей торцовых уплотнений.
13. Обкатка и опробование насоса в работе.

Главное техобслуживание:

1. Состав работ среднего техобслуживания.
2. Замена подшипников качения, торцовых уплотнений.
3. Калибровка резьбовых соединений, при необходимости восстановление мест поврежденных коррозией.
4. Осмотр фундамента, при необходимости ремонт.
5. Обкатка и испытание насоса с проверкой паспортных данных.

11.1 Указания по выводу из эксплуатации и утилизации

Конструкция электронасоса разработана таким образом, что обеспечивается высокая степень ремонтпригодности. Практически в любом случае агрегат можно восстановить на заводе-изготовителе или в авторизованном сервисном центре. Критерием предельного состояния будет являться экономическая нецелесообразность восстановления работоспособного состояния, когда затраты на ремонт будут составлять значительную часть от стоимости насоса.

В случае непригодности насоса для использования его по назначению производится его утилизация. Решение об утилизации принимает эксплуатирующая организация с учетом рекомендаций завода-изготовителя на основании акта о дефектации агрегата. Все изношенные узлы и детали сдаются в пункты приема вторсырья.

12 ТРАНСПОРТИРОВАНИЕ И ХРАНЕНИЕ

Транспортировка электронасосов ЦМК разрешается любым видом транспорта (только посредством аттестованной техники).

Строповку насосов производить чалками за рым-болты на двигателе и проставке.

Условия транспортирования насоса в части воздействия климатических факторов – 4Ж2 ГОСТ 15150-69, в части воздействия механических факторов – С ГОСТ 23170-78. Условия транспортирования насоса в упаковке из гофрокартона – 4Ж2 ГОСТ 15150-69, в части воздействия механических факторов – С ГОСТ 23170-78.

Насосы при транспортировании рекомендуется устанавливать так, чтобы ось насоса по длине вала была перпендикулярна направлению движения транспорта.

Длительность транспортирования насоса при низких температурах ($-30^{\circ}\text{C} \div -40^{\circ}\text{C}$) - не более 30 суток, (ниже -40°C) – не более 10 суток, с обязательной выдержкой в теплом помещении перед вводом в эксплуатацию, для установления положительной температуры всех узлов насоса.

Перед постановкой на хранение насосы очистить от загрязнений, слить воду.

Хранить электронасосы ЦМК и шкафы управления в сухом закрытом помещении при отсутствии воздействия кислот, щелочей, паров бензина, растворителей и т.д.

Хранение в условиях 8ОЖ3 по ГОСТ 15150-69. Условия хранения насоса в упаковке из гофрокартона – 4Ж2 ГОСТ 15150-69. В зимний период температура хранения должна быть не ниже -30°C .

При длительном хранении электронасоса проверяйте состояние консервации и обновляйте её по мере надобности.



ВНИМАНИЕ! Размотка кабеля насоса без выдержки в теплом помещении запрещена!



ВНИМАНИЕ! Предохранить силовые и контрольные кабели насосов от повреждений! Запрещается тянуть кабели во избежание появления скрытых дефектов в самих кабелях и в местах их подсоединения с электродвигателем насоса. Концы кабелей насосов должны быть защищены от попадания внутрь влаги.



ВНИМАНИЕ! Рабочее колесо насоса следует периодически прокручивать от руки, один раз в месяц, для предотвращения «слипания» пар трения уплотнений друг с другом. Прокручивание рабочего колеса является обязательным.

Срок хранения электронасоса 3 месяца. По истечении срока хранения, перед вводом в эксплуатацию, необходимо произвести обслуживание насоса в части замены всех резинотехнических изделий и торцовых уплотнений.

Конструкция ЦМК.

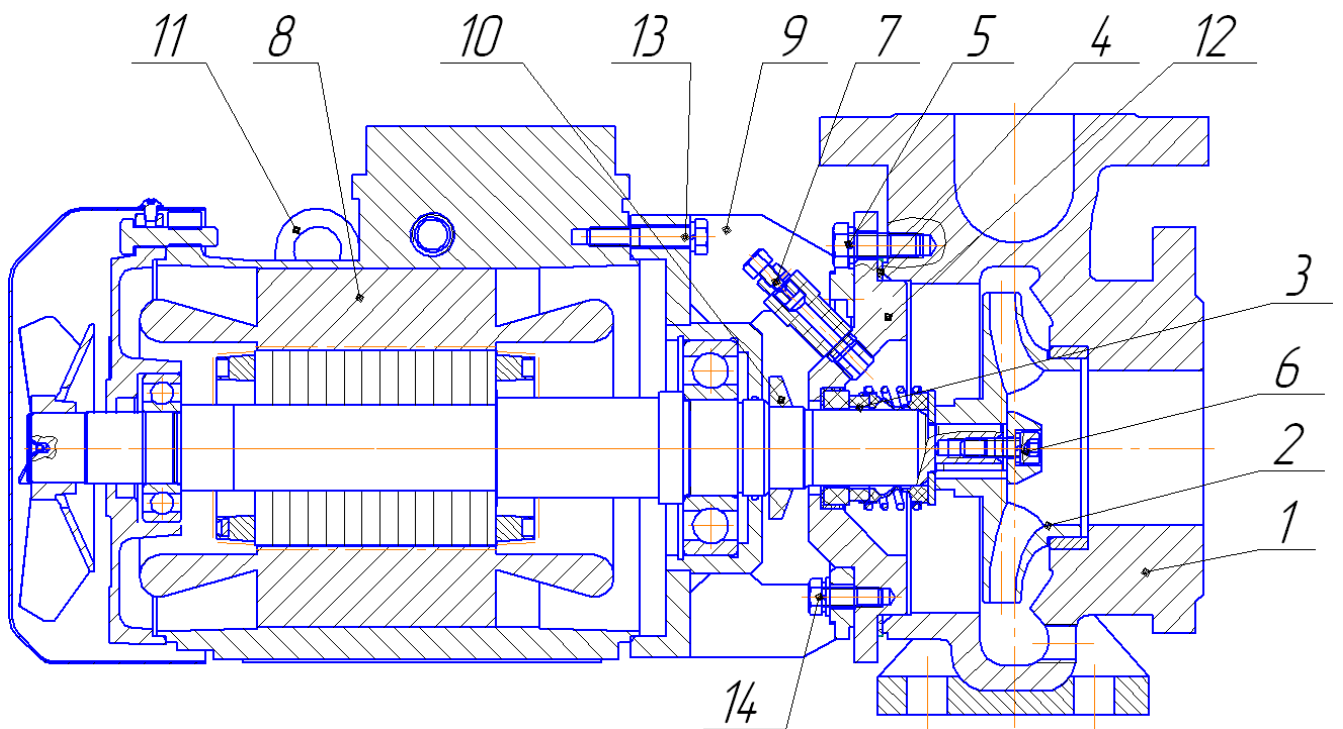


Рис. 3. Электронасос ЦМК - Ех.

1 – корпус спиральный. 2 – рабочее колесо. 3 – торцовое уплотнение. 4 – прокладка. 5 – метизы крепления корпуса спирального и фланца проставки. 6 – спецболт крепления колеса рабочего. 7 – кран Маевского. 8 – электродвигатель. 9 – проставка. 10 – отбойник. 11 – рым-болт. 12 – фланец. 13 – метизы крепления проставки и корпуса электродвигателя. 14 – метизы крепления проставки и фланца.

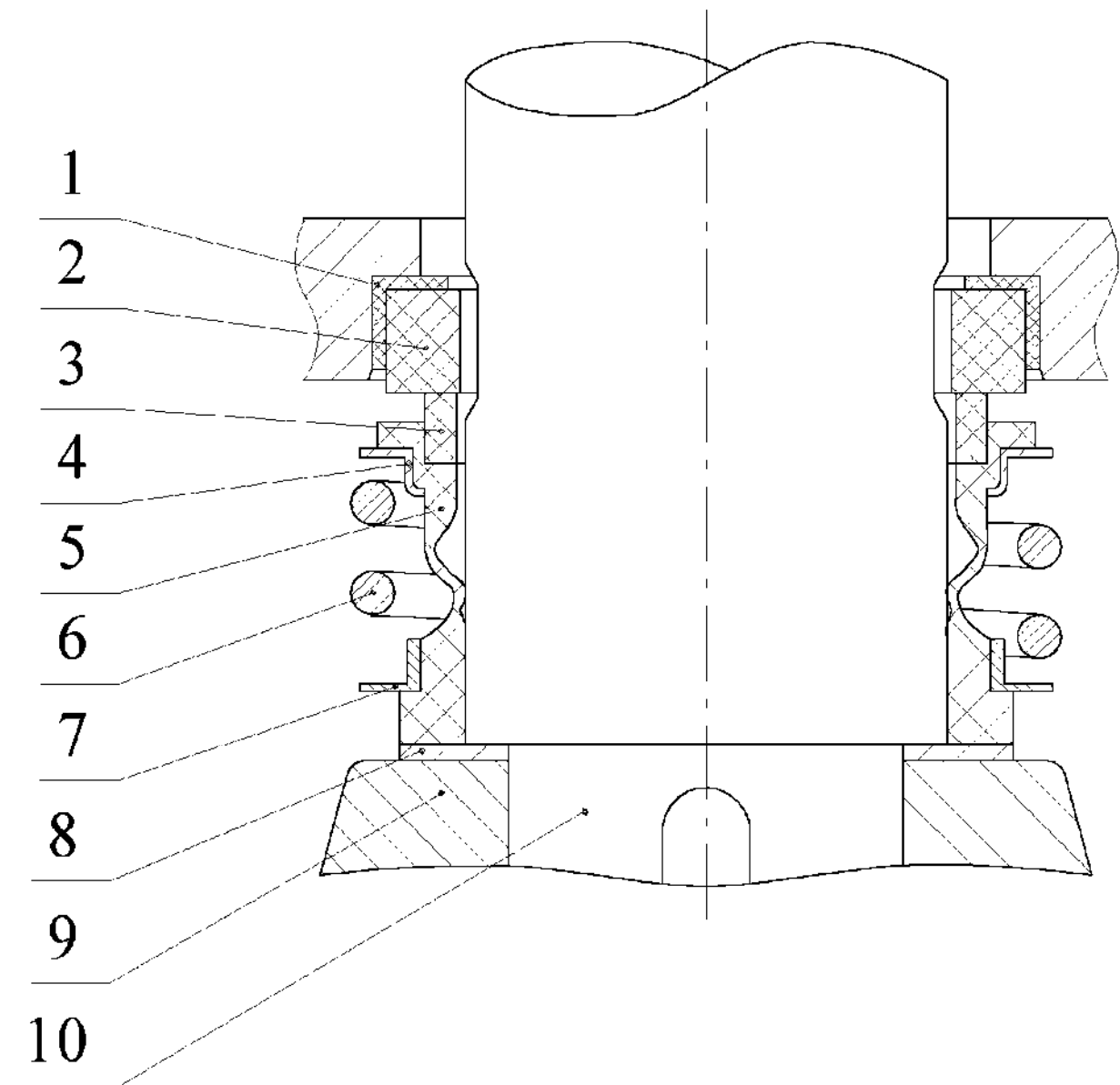


Рис. 4. Торцовое уплотнение.

1 – уплотнительное кольцо. 2 – неподвижное кольцо. 3 – скользящее кольцо.
 4,7 – тарелка пружины. 5 – профильная уплотнительная прокладка. 6 – пружина.
 8 – кольцо. 9 – рабочее колесо. 10 – вал.

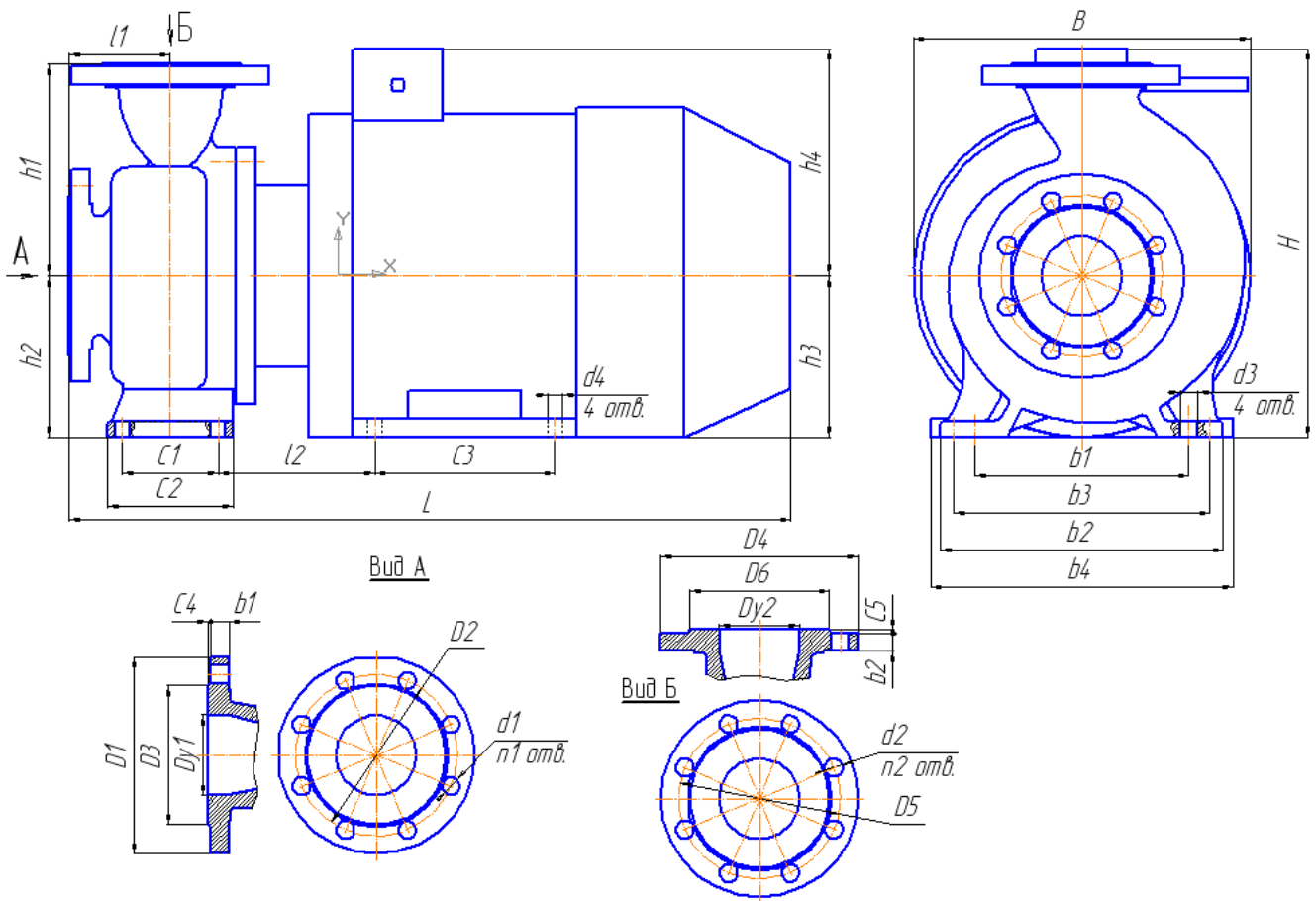


Рис. 5. Габаритные и присоединительные размеры
Электронасоса Иртыш – ЦМК - Ех _____.

Наименование	Всасывающий патрубок							Напорный патрубок						
	Dy1	D1	D2	D3	d1	n1	l4	Dy2	D4	D5	D6	b1	n2	d2
Иртыш-ЦМК														

Наименование																		Вес		
	l1	h1	L	l2	c1	c2	c3	H	h2	h3	h4	B	b1	b2	b3	b4	d3	d4	кг	
Иртыш-ЦМК																				

Dy	D	D ₁	D ₂	d	n	Примечание
50	125	102	165	19	4	Р _у =10 кгс/см ²
65	145	122	185	19	4	Р _у =10 кгс/см ²
80	160	138	200	19	8	Р _у =10 кгс/см ²
100	180	158	220	19	8	Р _у =10 кгс/см ²
125	210	188	250	19	8	Р _у =10 кгс/см ²
150	240	212	285	22	8	Р _у =10 кгс/см ²
200	295	268	340	22	12	Р _у =10 кгс/см ²
250	355	328	405	26	12	Р _у =10 кгс/см ²
300	410	380	460	26	12	Р _у =10 кгс/см ²

Рис. 1. Технические характеристики центробежного моноблочного
электронасоса Иртыш – ЦМК - Ех _____.

Шумовые характеристики насосов

Типоразмер насоса	Данные основного двигателя		Корректированный уровень звуковой мощности, дБА	
	кВт	об/мин		
ЦМК 32/125	2,2	3000	78	
ЦМК 50/125	3,0		79	
ЦМК 50/160	5,5		81	
ЦМК 50/200	15,0		94	
ЦМК 65/160	7,5		95	
ЦМК 65/200	30,0		96	
ЦМК 65/250	45,0		103	
ЦМК 80/160	15,0		94	
ЦМК 32/125	1,1		1500	71
ЦМК 50/125	1,1	71		
ЦМК 50/160	1,1	71		
ЦМК 50/200	2,2	71		
ЦМК 65/160	1,1	71		
ЦМК 65/200	4,0	78		
ЦМК 65/250	5,5	79		
ЦМК 80/160	2,2	71		
ЦМК 125/250	18,5	87		
ЦМК 125/315	30,0	90		
ЦМК 150/250	30,0	91		
ЦМК 150/315	45,0	92		
ЦМК 150/400	90,0	109		
ЦМК 125/250	5,5	1000		85
ЦМК 125/315	11,0			88
ЦМК 150/250	11,0		89	
ЦМК 150/315	15,0		90	
ЦМК 150/400	30,0		107	

Материал основных деталей

Наименование	Марка материала	Нормативный документ
Корпус насоса Проставка Колесо рабочее	СЧ 20	ГОСТ 1412-85
Вал	Сталь 45	ГОСТ 1050-88

Перечень запасных частей,**поставляемых по отдельному договору и за отдельную плату**

1. Двигатель в комплекте;
2. Корпус насоса ЦМК (с прокладкой);
3. Рабочее колесо;
4. Ремонтный комплект СТУ;
5. Шариковый подшипник.

ТАМОЖЕННЫЙ СОЮЗ

СЕРТИФИКАТ СООТВЕТСТВИЯ

№ ТС RU C-RU.ГБ08.В.01184

Серия RU № **0303405**

ОРГАН ПО СЕРТИФИКАЦИИ ВЗРЫВОЗАЩИЩЕННОГО ОБОРУДОВАНИЯ ЗАО ИСПЫТАТЕЛЬНОГО ЦЕНТРА ТЕХНИЧЕСКИХ ИЗМЕРЕНИЙ, БЕЗОПАСНОСТИ И РАЗРАБОТОК (ОС ВО ЗАО ТИБР), аттестат аккредитации № РОСС RU.0001.11ГБ08, срок действия с 15.06.2011 по 15.06.2016, выдан Федеральным Агентством по техническому регулированию и метрологии. Адрес: 105082, город Москва, улица Фридриха Энгельса, дом 75, строение 11, офис 204, Россия (юридический адрес); 301760, Тульская область, город Донской, улица Горноспасательная, дом 1, строение А, Россия (фактический адрес). Телефон/факс: (48746) 5-59-53, адрес электронной почты: pmv@tiber.ru

ЗАЯВИТЕЛЬ ОДО «Предприятие «Взлет» ОГРН 1025500753156
Адрес: 644166, Омская область, город Омск, улица 24-Северная, 123, Россия
Телефон: +73812601114, факс: +73812602030.
адрес электронной почты: kb@vzlet-omsk.ru

ИЗГОТОВИТЕЛЬ ОДО «Предприятие «Взлет» ОГРН 1025500753156
Адрес: 644166, Омская область, город Омск, улица 24-Северная, 123, Россия
Телефон: +73812601114, факс: +73812602030.
адрес электронной почты: kb@vzlet-omsk.ru

ПРОДУКЦИЯ Электронасосы центробежные наружные серии «Иртыш»
(ТУ 3631-004-11903018-04)
Серийный выпуск.

КОД ТН ВЭД ТС 8413 70 210 0


СООТВЕТСТВУЕТ ТРЕБОВАНИЯМ Технического регламента Таможенного союза «О безопасности оборудования для работы во взрывоопасных средах» (ТР ТС 012/2011)


СЕРТИФИКАТ ВЫДАН НА ОСНОВАНИИ Протокол испытаний № 1128/1185 от 29.06.2015, ИЛ ВО ЗАО ТИБР, номер аттестата аккредитации РОСС RU.0001.21ГБ08 от 15.06.2011 по 15.06.2016. Адрес: 301760, Тульская область, город Донской, улица Горноспасательная, дом 1, строение А, Россия; акт анализа состояния производства изготовителя № 682/АСП от 09.02.2015

ДОПОЛНИТЕЛЬНАЯ ИНФОРМАЦИЯ Условия и сроки хранения, срок службы согласно сопроводительной технической документации изготовителя. Схема оценки (подтверждения) соответствия 1с. Сертификат действителен только с приложением (бланки № 0220977, 0220978, 0220979, 0220980, 0220981).

СРОК ДЕЙСТВИЯ С 28.07.2015 **ПО** 27.07.2020 **ВКЛЮЧИТЕЛЬНО**

М.П. Для сертификатов РОСС RU.0001.11ГБ08

Руководитель (уполномоченное лицо) органа по сертификации  Д.С. Подсевалов
(инициалы, фамилия)

Эксперт (эксперт-аудитор) (эксперты (эксперты-аудиторы))  М.В. Пономарев
(инициалы, фамилия)

Бланк подготовлен ЗАО «ТИБР» www.tiber.ru тел. (48746) 5-59-53 факс (48746) 5-59-53

ПРИЛОЖЕНИЕ

К СЕРТИФИКАТУ СООТВЕТСТВИЯ № ТС RU C-RU.ГБ08.В.01184

Серия RU № 0220977

Сведения о национальных стандартах (сводах правил), применяемых на добровольной основе для соблюдения требований технических регламентов

Обозначение национального стандарта или свода правил	Наименование национального стандарта или свода правил	Подтверждение требованиям национального стандарта или свода правил
ГОСТ 31441.1-2011	Оборудование неэлектрическое, предназначенное для применения в потенциально взрывоопасных средах. Часть 1. Общие требования	стандарт в целом
ГОСТ 31441.5-2011	Оборудование неэлектрическое, предназначенное для применения в потенциально взрывоопасных средах. Часть 5. Защита конструкционной безопасностью «с»	стандарт в целом
ГОСТ 31441.8-2011	Оборудование неэлектрическое, предназначенное для применения в потенциально взрывоопасных средах. Часть 8. Защита жидкостным погружением «к»	стандарт в целом



М.П.

Руководитель (уполномоченное
лицо) органа по сертификацииЭксперт (эксперт-аудитор)
(эксперты (эксперты-аудиторы))

(Handwritten signature)
(подпись)

(Handwritten signature)
(подпись)

Д.С. Подсевалов

(инициалы, фамилия)

М.В. Пономарев

(инициалы, фамилия)

ПРИЛОЖЕНИЕ

К СЕРТИФИКАТУ СООТВЕТСТВИЯ № ТС RU C-RU.ГБ08.В.01184

Серия RU № 0220978

1. Назначение и область применения.

Электронасосы центробежные наружные серии «Иртыш» (далее по тексту – насосы), предназначены для перекачивания бытовых и промышленных загрязнённых жидкостей или чистой воды (подробно параметры сред и назначение насосов по средам описаны в руководстве по эксплуатации на конкретный тип изделия).

Применение насосов в соответствии с маркировкой взрывозащиты.

2. Описание конструкции и средств обеспечения взрывозащиты.**2.1. Насосы в зависимости от исполнения состоят из:**

- Электродвигателя взрывозащищенного исполнения (приобретается у стороннего изготовителя, не рассматривается в данном сертификате);
- Гидравлической части (маркировку смотри пункт 4 настоящего сертификата);
- Соединительной муфты или ременной передачи (для исполнения горизонтального насоса на плите);
- Удлинителя вала (для моноблочных насосов с двигателями стандартной длины вала);
- Системы влагозащиты;
- Системы термозащиты (в зависимости от заказа);
- Поплавкового(-ых) выключателя (-лей) или датчиков уровня (в зависимости от заказа, приобретается у стороннего изготовителя, не рассматривается в данном сертификате);

Система влагозащиты насосов состоит из:

- Комплекта подвижных уплотнений, обеспечивающих герметизацию по валу со стороны гидравлической части торцовым уплотнением сальфонного типа или двумя торцовыми уплотнениями в зависимости от исполнения или мягкой сальниковой набивкой (в зависимости от заказа).
- Масляной камеры (в зависимости от исполнения), обеспечивающей дополнительную преграду на пути проникновения влаги с осуществлением смазки подвижных уплотнений и отвода части тепла от подшипников.
- Комплекта неподвижных уплотнений обеспечивающих герметичность стыков внутренних полостей насоса резиновыми кольцами круглого сечения или плоскими прокладками.

2.2. Насосы могут быть, в зависимости от заказа, снабжены:

- Поплавковым выключателем или датчиками уровня (кондуктометрическим, аналоговым и др.), автоматически отключающим двигатель насоса на заданном уровне жидкости;
- Термодатчиками, встроенными в статор, и дополнительно датчиками температуры подшипников для контроля температуры и отключения насоса по перегреву;
- Датчиками вибрации в опорах подшипников, обеспечивающие отключение электродвигателя в случае превышения допустимого уровня вибрации;
- Датчиком влажности, герметично установленным во взрывонепроницаемой оболочке (в корпусе камеры), отключающим электродвигатель в случае попадания влаги сверх нормы в масляную камеру насоса (в исполнении насоса -206;-306).

Все электрические компоненты должны иметь собственные сертификаты соответствия подтверждающие их безопасность во взрывоопасной зоне.

2.3. Электронасосы серии Иртыш НФ (НФС), НШ, НПС представляют собой агрегат с приводом от электродвигателя и в зависимости от заказа могут быть моноблочными (горизонтальными, вертикальными), горизонтальными на плите с муфтой или ременной передачей.

Насосы моноблочного исполнения состоят из двигателя взрывозащищенного исполнения и гидравлической части. Соединение гидравлической части с электродвигателем – фланцевое через проставку (корпус масляной камеры, в зависимости от исполнения).

Насосы горизонтальные на плите состоят из двигателя взрывозащищенного исполнения и гидравлической части с корпусом подшипников (опорным кронштейном), смонтированных на общей фундамент-



Руководитель (уполномоченное
лицо) органа по сертификации

Эксперт (эксперт-аудитор)
(эксперты (эксперты-аудиторы))

Д.С. Подсевалов

(инициалы, фамилия)

М.В. Пономарев

(инициалы, фамилия)

ПРИЛОЖЕНИЕ

К СЕРТИФИКАТУ СООТВЕТСТВИЯ № TC RU C-RU.ГБ08.В.01184

Серия RU № 0220979

ной плите. Соединение гидравлической части с электродвигателем с помощью муфты или ременной передачи.

Гидравлическая часть состоит из центробежного одно- (двух-; трёх-) канального закрытого или вихревого рабочего колеса и спирального корпуса, закрытого проставкой (масляной камерой в зависимости от заказа). Входной и выходной патрубки насоса с разными фланцами и расположены в перпендикулярных плоскостях.

2.4. Электронасос серии Иртыш ЦМЛ представляет собой одноступенчатый циркуляционный центробежный односкоростной насос низкого давления, моноблочного исполнения.

Гидравлическая часть состоит из корпуса насоса, прикрепленного к фланцу проставки, и рабочего колеса закрытого типа, насаженного на удлиненный конец вала двигателя. Корпус насоса спиралевидный, тип Inline – входной и выходной патрубки с одинаковыми фланцами и расположены на одной линии. Соединение корпуса спирального с электродвигателем – фланцевое через проставку (корпус масляной камеры, в зависимости от исполнения).

2.5. Электронасос серии Иртыш ЦМК представляет собой одноступенчатый циркуляционный центробежный односкоростной насос низкого давления, моноблочного исполнения.

Гидравлическая часть состоит из корпуса насоса, прикрепленного к фланцу проставки, и рабочего колеса закрытого типа, насаженного на удлиненный конец вала двигателя. Корпус насоса – спиралевидный, входной и выходной патрубки с разными фланцами и расположены в перпендикулярных плоскостях. Соединение корпуса с электродвигателем – фланцевое через проставку (корпус масляной камеры, в зависимости от исполнения).

2.6. Электронасос серии Иртыш ЦНК включает в себя насос и двигатель, смонтированные на общей фундаментной плите. В качестве привода может быть использован любой взрывозащищенный электродвигатель с соответствующей частотой вращения, мощностью и требуемым уровнем взрывозащиты. Соединение гидравлической части с электродвигателем с помощью муфты.

Насос серии Иртыш ЦНК состоит из приводной и гидравлической частей. Приводная часть представляет собой опорный кронштейн, в котором на подшипниках установлен вал насоса.

Гидравлическая часть включает закрытое многоканальное колесо, корпус спиральный с аксиальным всасывающим и радиальным напорным патрубком направленным вверх и крепежными лапами.

3. Специальные условия применения (если в маркировке взрывозащиты указан знак «X»), которые должны обеспечиваться потребителем.

3.1. Работа по «сухому ходу» запрещена.

3.2. Кабельные линии должны быть защищены от механических повреждений.

3.3. Диапазон температуры перекачиваемой жидкости при температуре окружающей среды от +1°C до +40°C;

Насосы	Температуры перекачиваемой жидкости
НФ (НФС)	от +1°C до +75°C
НШ	от +5°C до +70°C
НПС	от +1°C до +60°C
ЦМЛ, ЦМК	от минус 10°C до +130°C
ЦНК	от минус 10°C до +110°C



Руководитель (уполномоченное лицо) органа по сертификации

Эксперт (эксперт-аудитор) (эксперты (эксперты-аудиторы))

Д.С. Подсевалов

(инициалы, фамилия)

М.В. Пономарев

(инициалы, фамилия)

ПРИЛОЖЕНИЕ

К СЕРТИФИКАТУ СООТВЕТСТВИЯ №ТС RU C-RU.ГБ08.В.01184

Серия RU № 0220980

4. Маркировка.

Маркировка, наносимая на оборудование должна включать следующие данные:

4.1. Наименование изготовителя или его зарегистрированный товарный знак;

4.2. Обозначение типа оборудования;

Пример обозначения

Иртыш	НФ	1	65	/	160	-	132		3	2		-	3	0	0	
1	2	3	4	/	5	-	6	7	8	9	10	11	12	13	14	15

1. Серия насосов – «Иртыш»;
2. Тип насоса:
НФ-фекальный;
ЦМЛ-для чистой воды "линейный";
ЦМК-для чистой воды с аксиальным входом;
ЦНК-для чистой воды с аксиальным входом;
НШ- шламовый;
НП - песковый.
3. Тип рабочего колеса:
Для насосов НФ, НШ, НП
- 1,2,3,4 - одно-, двух-, трех-, четырёх- и т.д канальные рабочие колеса закрытого типа;
- С - вихревое рабочее колесо;
Для насосов ЦМЛ, ЦМК:
- 1,2,3,4 - вариант подрезки рабочего колеса;
- Без обозначения - допускается при указании фактического диаметра рабочего колеса.
4. Номинальный диаметр выходного патрубка.
5. Условный диаметр рабочего колеса.
6. Фактический диаметр рабочего колеса - допускается не указывать.
7. Конструктивные особенности:
- К - рабочее колесо из нержавеющей стали;
- Х - вся проточная часть из нержавеющей стали;
- 0,1 - материал пар трения торцового уплотнения карбид вольфрама;
- Без обозначения - базовое исполнение.
8. Тип питающей сети.
9. Номинальная мощность электродвигателя
10. Число полюсов электродвигателя.
11. Исполнение электродвигателя
- Ех - взрывозащищенного исполнения
- РВ Ех - взрывозащищенного рудничного исполнения
- Без обозначения - базовый электродвигатель
12. Тип подключения электродвигателя
13. Вариант монтажа насоса.
14. Вариант щита управления.
15. Вариант защиты двигателя.



Руководитель (уполномоченное лицо) органа по сертификации

Эксперт (эксперт-аудитор) (эксперты (эксперты-аудиторы))

Д.С. Подсевалов
(инициалы, фамилия)

М.В. Пономарев
(инициалы, фамилия)

ПРИЛОЖЕНИЕ

К СЕРТИФИКАТУ СООТВЕТСТВИЯ № ТС RU C-RU.ГБ08.В.01184

Серия RU № 0220981

- 4.3. Заводской номер;
- 4.4. Номер сертификата соответствия;
- 4.5. Маркировку взрывозащиты
Ex - взрывозащищенного исполнения - II Gb с/к ПВ Т4 X или II Gc с/к ПС X
PB Ex - взрывозащищенного рудничного исполнения - I Mb с/к I X
- 4.6. Предупредительные надписи;
- 4.7. Единый знак ЕАС обращения продукции на рынке государств - членов Таможенного союза;
- 4.8. Специальный знак Ex взрывобезопасности (приложение 2 к ТР ТС 012/2011);
- 4.9. Другие данные, которые должен отразить изготовитель, если это требуется технической документацией (температура окружающей среды, степень защиты оболочки и т.д.).
- 5. Основные технические данные.**
- 5.1. Напряжение, В..... в зависимости от электродвигателя
- 5.2. Диапазоны температур окружающей среды насоса, °Ссмотри пункт 3 настоящего сертификата

При внесении изготовителем в конструкцию и (или) техническую документацию, подтверждающую соответствие оборудования и (или) Ex-компонента требованиям ТР ТС 012/2011, изменений, влияющих на показатели взрывобезопасности оборудования, он должен предоставить в ОС ВО ЗАО ТИБР описание изменений, техническую документацию (чертежи средств обеспечения взрывозащиты) с внесенными изменениями и образец для проведения дополнительных испытаний, если ОС ВО ЗАО ТИБР посчитает недостаточным проведение только экспертизы технической документации с внесенными изменениями для принятия решения о соответствии оборудования и (или) Ex-компонента ТР ТС 012/2011 с внесенными изменениями.



Руководитель (уполномоченное
лицо) органа по сертификации

(подпись)

Эксперт (эксперт-аудитор)
(эксперты (эксперты-аудиторы))

(подпись)

Д.С. Подсевалов

(инициалы, фамилия)

М.В. Пономарев

(инициалы, фамилия)