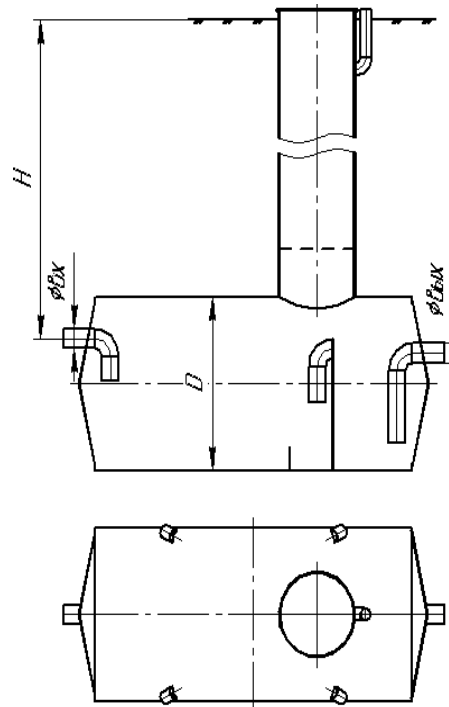
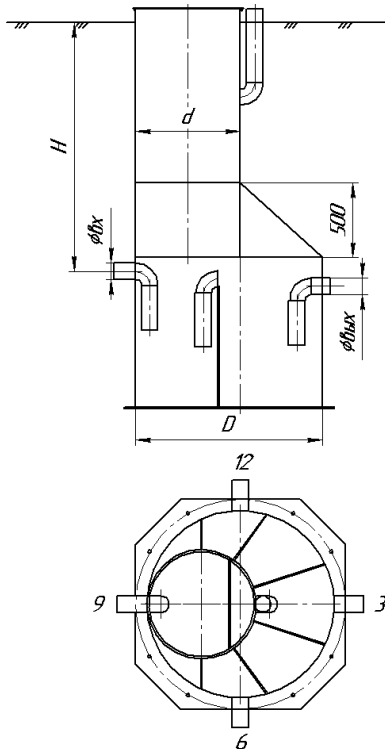


Опросный лист на жиросеparator

Организация:	
Контактное лицо:	
Телефон/факс/e-mail:	
Почтовый адрес:	
Месторасположение объекта:	

Вертикальный жиросеparator Горизонтальный

Вертикальный жиросеparator



Параметры жиросеparator		
Вид объекта (кафе, ресторан, столовая и т.д.)		
Производительность жиросеparator,		л/сек
Вид жиросеparator	<input type="checkbox"/> Горизонтальный <input type="checkbox"/> Вертикальный	
Материал	<input type="checkbox"/> Полиэтилен <input type="checkbox"/> Сталь <input type="checkbox"/> Стеклопластик	
Глубина заложения подводящей трубы, лоток (H)		м
Диаметр подводящей трубы (Dвх)		мм
Диаметр отводящей трубы (Dвых)		мм
Наличие сигнализатора уровня жира	<input type="checkbox"/> Да <input type="checkbox"/> Нет	
Установка жиросеparator	<input type="checkbox"/> Подземное <input type="checkbox"/> В помещении	
Наличие лестницы обслуживания	<input type="checkbox"/> Да <input type="checkbox"/> Нет	