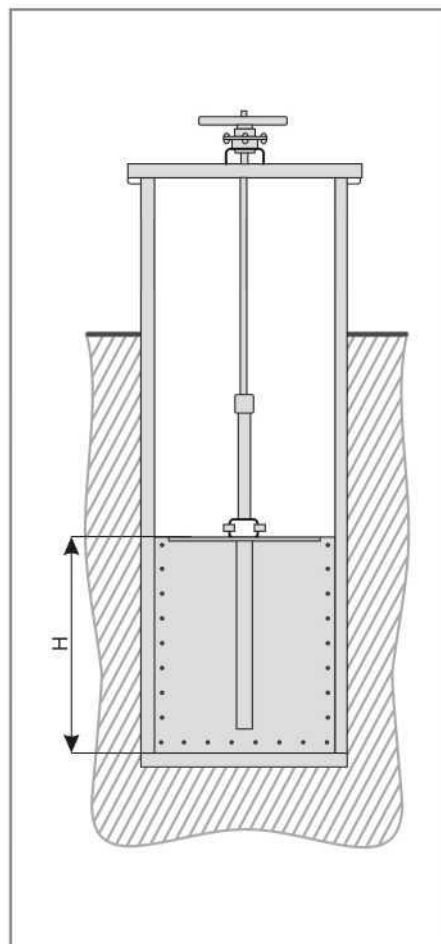


Опросный лист для выбора щитовых затворов

Организация:	
Адрес:	
Контактное лицо:	
Должность:	
Телефон/факс/e-mail:	

	Наименование параметра	Показатели
1.	Место установки	
2.	Предполагаемое количество затворов	шт.
3.	Тип затвора	<input type="checkbox"/> затвор щитовой прямой для открытых каналов <input type="checkbox"/> затвор щитовой прямой для проемов
4.	Внутренние габариты канала ширина канала глубина канала высота перекрытия канала, Н	мм. мм. мм.
5.	Толщина стен канала	мм.
6.	Материал канала	<input type="checkbox"/> бетонный монолит <input type="checkbox"/> сборный железобетон
7.	Тип привода щитового затвора	<input type="checkbox"/> ручной <input type="checkbox"/> электропривод
8.	Характеристики привода	
9.	Способ монтажа щитового затвора	<input type="checkbox"/> заливка бетоном <input type="checkbox"/> без заливки бетоном



Дополнительные требования: _____
