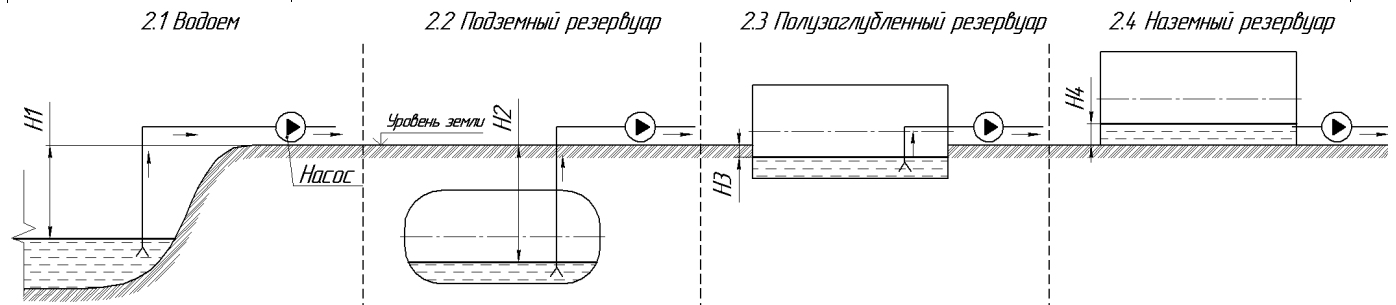


## Опросный лист для расчета стоимости установки повышения давления «Иртыш-Комфорт»

Организация:			
Адрес:			
Контактное лицо, должность:			
Телефон/факс/e-mail:			
Наименование объекта:			
Стадия проекта/заказа	<input type="checkbox"/> ТЭО	<input type="checkbox"/> Проект	<input type="checkbox"/> Закупка

Назначение	<input type="checkbox"/> водоснабжение	<input type="checkbox"/> циркуляция в системе отопления
Перекачиваемая среда	<input type="checkbox"/> вода	<input type="checkbox"/> другие жидкости _____
	<input type="checkbox"/> $t < 50^{\circ}\text{C}$	<input type="checkbox"/> $51^{\circ}\text{C} < t < 99^{\circ}\text{C}$ <input type="checkbox"/> $100^{\circ}\text{C} < t < 140^{\circ}\text{C}$
Количество насосов	_____ рабочих, шт	_____ резервных, шт
Вид водоисточника *	1. Забор воды из городской сети. Давление на входе в установку.	
	2. Забор воды из водоема, либо из резервуара.	
	мин. давление P1min _____ атм. (кгс/см <sup>2</sup> )	макс. давление P1max _____ атм. (кгс/см <sup>2</sup> )



Н <sub>1</sub> =	М	Н <sub>2</sub> =	М
Н <sub>3</sub> =	М	Н <sub>4</sub> =	М
Подача НАСОСА*	Q <sub>p</sub> _____ м <sup>3</sup> /ч	Напор на выходе из станции*	P _____ атм. (кгс/см <sup>2</sup> )
Регулирование	<input type="checkbox"/> каскадное <input type="checkbox"/> каскадно-частотное (один частотный преобразователь) <input type="checkbox"/> частотное (количество частотных преобразователей по количеству рабочих насосов)		
Диаметры коллекторов, мм	_____ на входе		_____ на выходе
Наличие разделительной запорной арматуры на всасывающем и напорном коллекторах	<input type="checkbox"/> Да <input type="checkbox"/> Нет		
Сигнализация на диспетчерский пункт	<input type="checkbox"/> Да <input type="checkbox"/> Нет		
Тип сигнала диспетчеризации	<input type="checkbox"/> «Сухой контакт»		
	<input type="checkbox"/> Интерфейс проводной: Тип: _____ Протокол: _____ (например RS-485)		
	<input type="checkbox"/> Беспроводная связь: Тип: _____ Протокол: _____ (например GSM)		
	<input type="checkbox"/> Другое _____		
Требуется ли изготовление наземного павильона	<input type="checkbox"/> Да <input type="checkbox"/> Нет		

Дополнительные требования:

\_\_\_\_\_

\_\_\_\_\_

\_\_\_\_\_

Подпись заказчика \_\_\_\_\_ «\_\_» \_\_\_\_\_ 20\_\_ г.

\* - графы обязательные для заполнения!  
Примечание: Для отметки флажка необходимо нажать два раза и выбрать "Установлен".